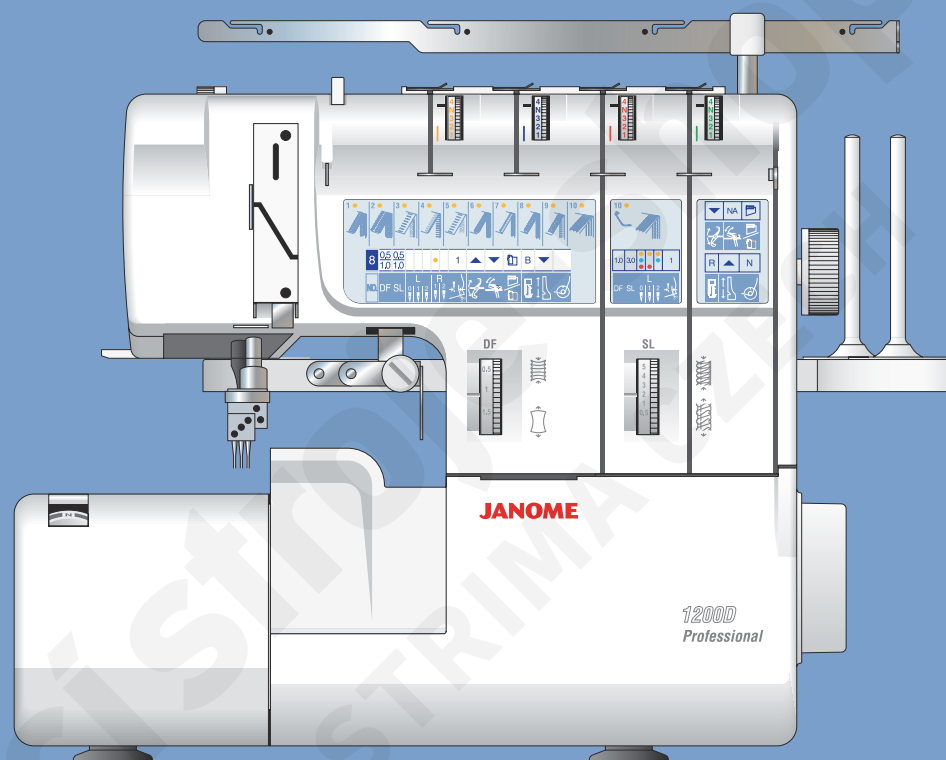


Návod k obsluze

Janome 1200 D

Professional



JANOME

DŮLEŽITÉ BEZPEČNOSTNÍ INSTRUKCE

Při používání elektrických zařízení je třeba vždy dbát základních bezpečnostních instrukcí, včetně těchto následujících:

Tento šicí stroj je navržen a vyroben pouze pro domácí použití.

Před použitím šicího stroje čtěte pečlivě všechny instrukce.

NEBEZPEČÍ — Pro snížení rizika zásahu el. proudem:

1. Zařízení nesmí být ponecháno bez dozoru, pokud je zapnuto. Před čištěním a po došití vždy vypínejte zařízení a vytáhněte přívodní kabel ze zásuvky.

VAROVÁNÍ — Pro snížení rizika popálení, el. šoku, nebo zranění osob:

1. Nedovolte, aby bylo zařízení používáno jako hračka. Pokud je zařízení používáno dětmi nebo v jejich blízkosti, vždy je zapotřebí dozoru.
2. Používejte zařízení pouze pro účely, pro které bylo vyrobeno a v souladu s tímto manuálem. Používejte pouze originální příslušenství, které je doporučeno výrobcem a uvedeno v návodu.
3. Nikdy nepoužívejte zařízení, pokud je poškozen přívodní kabel, zástrčka, pokud nefunguje správně, bylo poškozeno, nebo polito vodou. Odneste zařízení k prodejci, či nejbližšímu servisnímu místu na opravu.
4. Nikdy nepoužívejte stroj, pokud je některý z ventilačních otvorů blokován. Udržujte všechny ventilační otvory i pedál čisté.
5. Do žádného z otvorů nevkládejte předměty.
6. Nepoužívejte venku.
7. Nepoužívejte zařízení v místech, kde dochází k vysoké kumulaci aerosolů (spreje) nebo v místech, kde dochází ke zpracování kyslíku.
8. Pro vypnutí, přepněte všechny vypínače do pozice ("O"), poté vytáhněte přívodní kabel ze zásuvky.
9. Při odpojování netahejte za kabel, uchopte zástrčku, nikoliv kabel.
10. Nepřibližujte prsty k pohyblivým částem stroje. Zvláštní péči věnujte k okolí jehly a/nebo ořezovému noži.
11. Vždy používejte správnou jehelní desku. Nesprávná jehelní deska může zapříčinit lámání jehel.
12. Nepoužívejte ohnuté jehly.
13. Netahejte ani nepostrkujte látku při šití. Může dojít k poškození jehly.
14. Vypněte stroj do pozice ("O") v případě, že provádíte jakékoliv úpravy v oblasti jehly, jako jsou navlékání nitě, výměna jehly, nasazování spodní cívky nebo výměna přítlačné patky a podobně.
15. Vždy vytáhněte přívodní kabel ze zásuvky, pokud provádíte sundávání krytu, mazání nebo jiné úpravy popsané v tomto manuálu.

USCHOVEJTE TYTO INSTRUKCE

Pouze pro Evropu:

Toto zařízení mohou používat děti od 8 let a výše a osoby se sníženými fyzickými či psychickými schopnostmi nebo nedostatkem zkušeností pouze s dohledem, nebo v případě, že chápou jak zařízení bezpečně používat a s tím i možná rizika. Děti nesmějí zařízení používat jako hračku. Čištění a údržba stroje by neměly být prováděny dětmi bez dozoru.

Mimo Evropu (s výjimkou U.S.A a Kanady):

Toto zařízení není určeno k použití osobám se sníženými fyzickými či psychickými schopnostmi, nebo nedostatkem zkušeností a znalostí (včetně dětí). V opačném případě je třeba dohledu osoby zodpovědné za jejich bezpečnost. Je třeba dohlížet i na děti, aby zařízení nepoužívaly jako hračku.



Je třeba si uvědomit, že toto zařízení je po skončení jeho používání třeba recyklovat v souladu se zákonem platným v zemi prodeje. V případě pochyb kontaktujte prodejce. (Pouze Evropská Unie)

OBSAH

ODDÍL I

Části stroje

Čelní pohled.....	3
Boční kryt.....	4
Přední kryt.....	4
Standardní příslušenství.....	5

ODDÍL II

Nastavení stroje

Nasazení teleskopické tyče držáku nití.....	6
Umístění pěnových podložek a držáků špulek.....	6
Zapojení stroje do el. sítě.....	7
Jak nastavit stroj pomocí zobrazeného panelu programů.....	8
Co symboly představují.....	9
C. Číslo programu.....	10
D. Diferenciální podávání.....	10
E. Délka stehu..	10
F. Poloha jehly.....	11
G. Šířka ořezu.....	11
H. Horní nůž.....	12
I. 2-nitný konvertor.....	12
J. Kryt overlocku nebo šicí strojek... ..	13
K. Přítlačná patka.....	14
L. Šroub nastavení jehelní desky.....	14
M. Napětí řetízového chapače.....	15
Jehly.....	15

ODDÍL III

Navlékání

Horní vodič nití.....	16
Příslušenství pro dekorativní nitě	17
Klípy pro uvolnění napětí.....	17
Nacvakávací vodič nitě.....	17
Rychlá odkazová tabulka navlékání nití.....	18-26
STEHY HORNÍHO KRYTÍ.....	27
Příprava stroje pro horní krycí steh.....	27
Páčka horního krytí.....	28
Navlékání jehel pomocí navlékače.....	29
Páčka pro uvolnění napětí.....	29
DETAILNÍ TABULKA NAVLÉKACÍCH CEST.....	30-38

ODDÍL IV

Zkušební šití

Nastavení přítlaku patky.....	39
Ovládání rychlosti šití.....	39
Schránka na odřezky.....	40
Začínáme šít.....	40
Zapošívací zařízení.....	41
Zajištění konce švu.....	42

ODDÍL V

Seřízení

Napětí nití.....	43
Vyrovnané napětí.....	44-45
Diferenciální podávání.....	46
Délka stehu..	47
Šití overlockových stehů na extra silné materiály.....	48

ODDÍL VI

Šicí techniky

Šití overlockových stehů na vnějších rozích.....	49
Šití overlockových stehů na vnitřních rozích.....	49
Šití hran křivek.....	49
Odstranění stehů z látky - párání.....	50
Řetízkový steh – Otáčení rohů.....	50
Krycí lem.....	51
Otáčení rohů.....	52
Trojité krycí lem – Horní ozdobné prošívání a overlockový šev.....	53

ODDÍL VII

Údržba

Čištění a mazání.....	54
Výměna horního nože.....	55

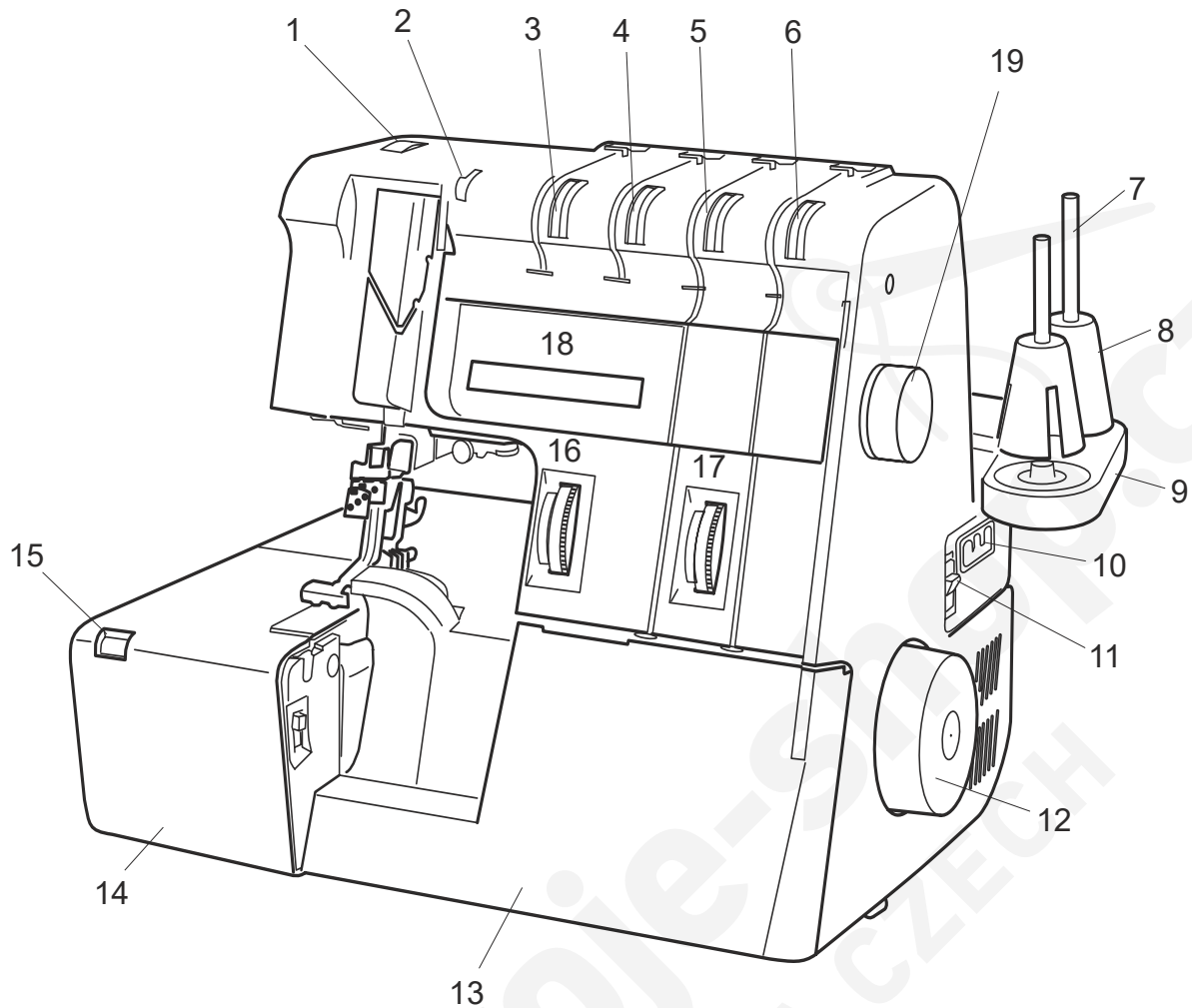
Poznámka:

Informace, které se nacházejí v tomto manuálu, jsou aktuální v čase vytištění. Vyhradujeme si právo na změny specifikací a informací.

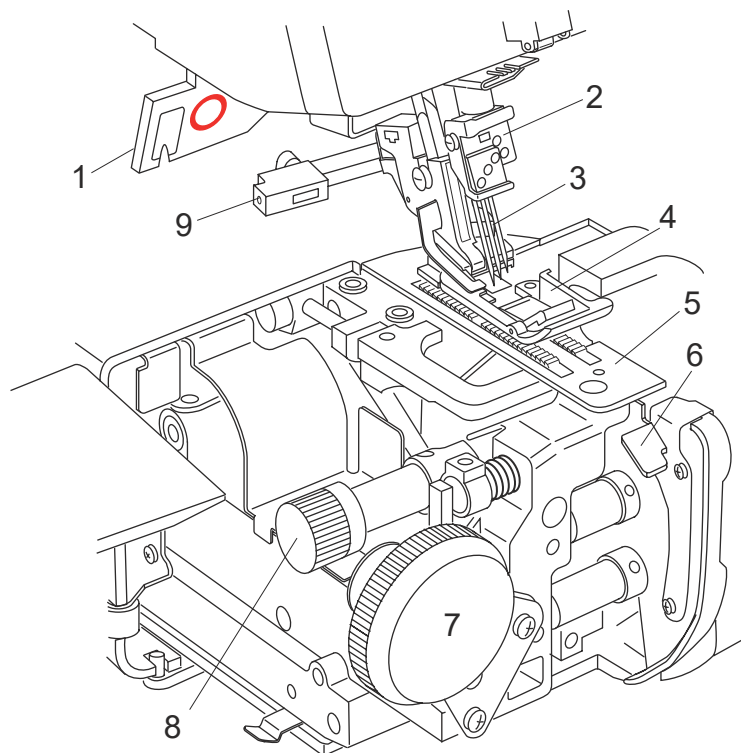
ODDÍL I

Části stroje

Čelní pohled



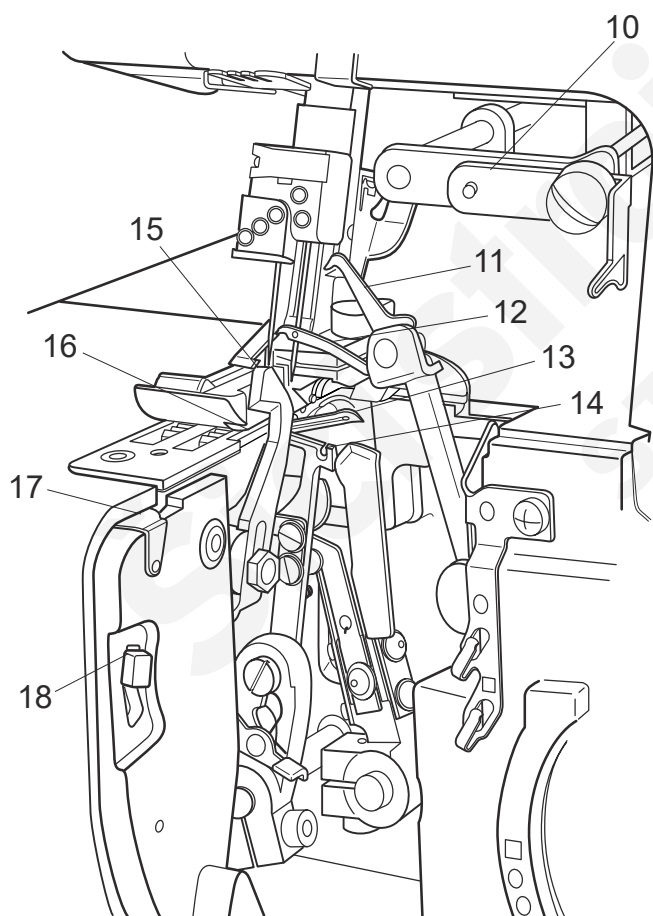
1. Kolečko nastavení přítlaku
2. Páčka pro uvolnění napětí
3. Kolečko napětí nitě levé jehly (žlutá)
4. Kolečko napětí pravé jehly (modrá)
5. Kolečko napětí horního kličkaře (červená)
6. Kolečko napětí spodního kličkaře (zelená)
7. Niťový kolík
8. Držák špulky
9. Základna niťového kolíku
10. Zásuvka stroje
11. Hlavní vypínač
12. Ruční kolo
13. Čelní kryt
14. Boční kryt
15. Okénko pro šířku ořezu
16. Kolečko diferenciálního podávání (DF)
17. Kolečko délky stehu (SL)
18. Panel zobrazení programů
19. Kolečko volby programu



Boční kryt

Uchopte kryt a otevřete jej směrem doleva.

1. Páčka přítlačné patky a ořez nitě
2. Jehelní svorka
3. Jehla (y)
4. Přítlačná patka
5. Jehelní deska
6. Páčka pro uvolnění jehelní desky
7. Kolečko šířky ořezu
8. Kolečko pro uvolnění horního nože
9. Držák pro upínání



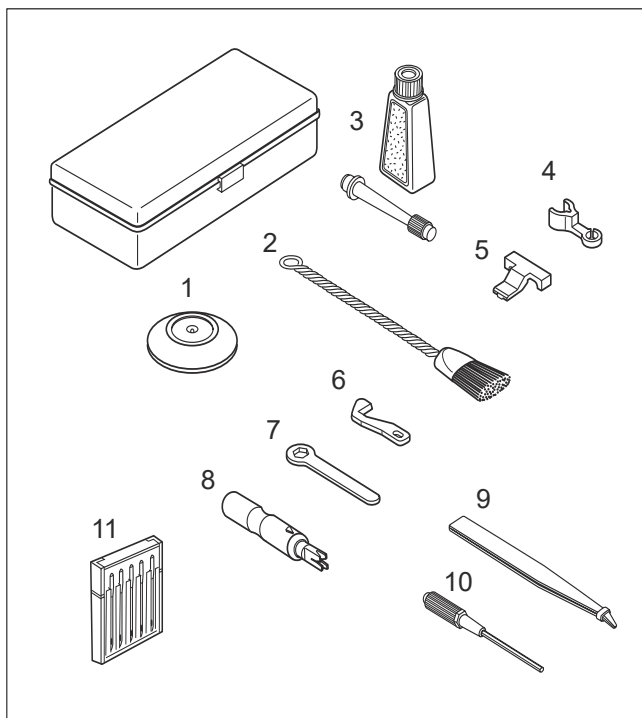
Čelní kryt

Zatáhněte kryt směrem doprava a otevřete k sobě.

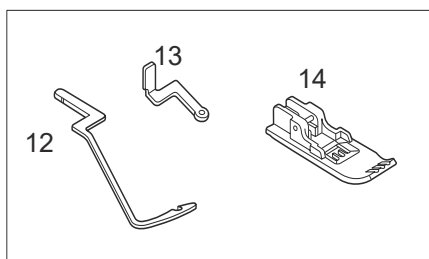
10. Páčka horního krytu
11. 2-nitný konvertor
12. Horní kličkař
13. Spodní kličkař
14. Kličkař řetízku
15. Horní nůž
16. Spodní nůž
17. Přepínač
18. Kolečko nastavení jehelní desky

Standardní příslušenství

V krabičce

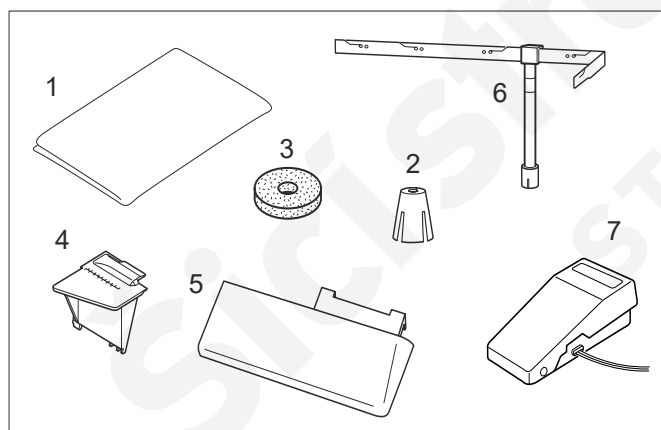


1. Držáky špulek
2. Kartáček na čištění
3. Olejnička
4. Nacvakávací vodič nitě
5. Klip pro uvolnění napětí
6. Náhradní horní nůž
7. Klíč pro výměnu horního nože
8. Navlékač jehly
9. Pinzeta
10. Imbus 1.5 mm
11. Balíček jehel EL x 705



Příslušenství v horním boxu na příslušenství

12. Vodič (pro horní cover klíčkař)
13. Kruhový vodič horního krytí (vložíte do R2 polohy jehly)
14. Patka pro horní krytí "R"

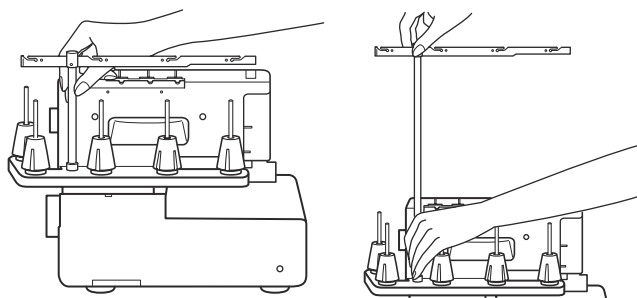


V kartónovém boxu

1. Protiprachový kryt
2. Držáky špulek
3. Pěnové podložky
4. Šicí stůl
5. Přihrádka na odpad
6. Stojánek na nitě
7. Pedál

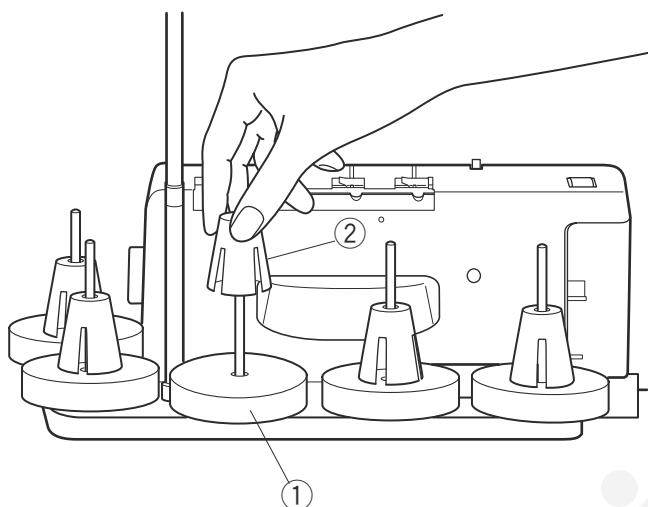
ODDÍL II

Nastavení stroje



Instalace stojánu na nitě

1. Vložte tyčku stojánu do otvoru, který je umístěný v zadní části stroje. Srovnejte výřez v tyčce držáku s výčnělkem v otvoru, aby byl stojánek správně fixovaný.
2. Vytáhněte teleskopickou tyčku držáku nití do nejvyšší polohy.

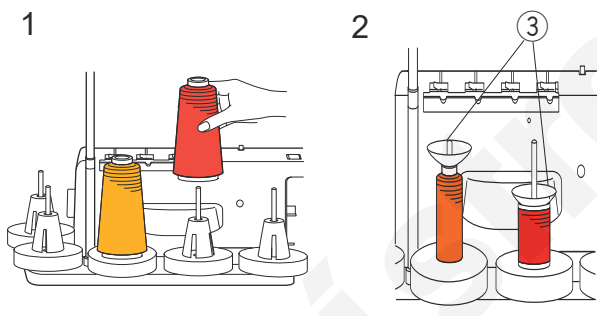


Nasazení pěnových podložek a držáků špulek

Odstraňte držáky špulek. Nasadte pěnové podložky a držáky špulek. Pěnové podložky pomáhají stabilizovat špulky nití.

Lze používat běžné špulky nití i kónické nitě.

- ① Pěnové podložky
- ② Držáky špulek



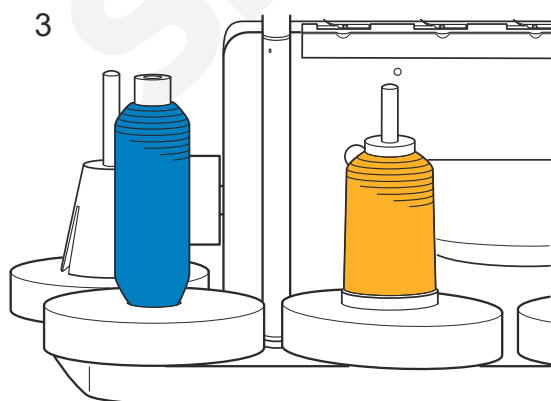
1. Kónické nitě

Pro kónické nitě použijte držáky špulek. Nasadte nitě na niťový kolík a zatlačte je co nejvíce dolů.

2. Špulky nití

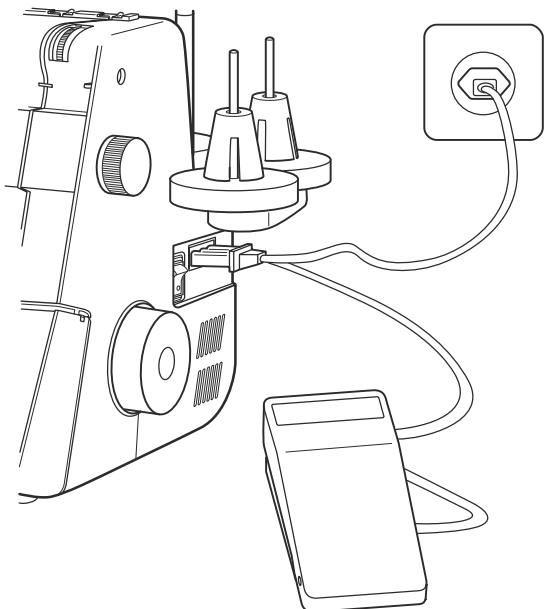
Pro běžné špulky nití odstraňte držáky špulek. Nasadte špulku na niťový kolík a upevněte držákem špulky.

- ③ Držák špulky



3. Špulky dekorativních nití (speciální nitě)

Nasadte špulku přímo na pěnovou podložku, abyste předešli jejímu otáčení.



Zapojení stroje do el. sítě

Hlavní vypínač stroje by měl být vypnutý. Před připojením kabelu/pedálu do stroje se ujistěte, že hodnoty napětí souhlasí s hodnotami vaší sítě. Zapojte zástrčku přívodního kabelu do zásuvky stroje a opačný konec přívodního kabelu zapojte do el. sítě.

Pro vaši bezpečnost

1. V průběhu šití vždy sledujte šicí oblast a nedotýkejte se pohyblivých částí stroje - jehly, ručního kola, horního nože, klíčkařů, apod.
2. Vždy vypněte hlavní vypínač stroje a odpojte přívodní kabel, pokud:
 - necháváte stroj bez dozoru
 - nasazujete nebo odstraňujete části
 - provádíte čištění stroje
3. Nepokládejte žádné předměty na pedál.

Pro tento stroj je určen pedál typ YC-482M.
Symbol "O" na vypínači značí pozici "off" vypnuto.

Jak nastavit stroj pomocí zobrazeného panelu programů

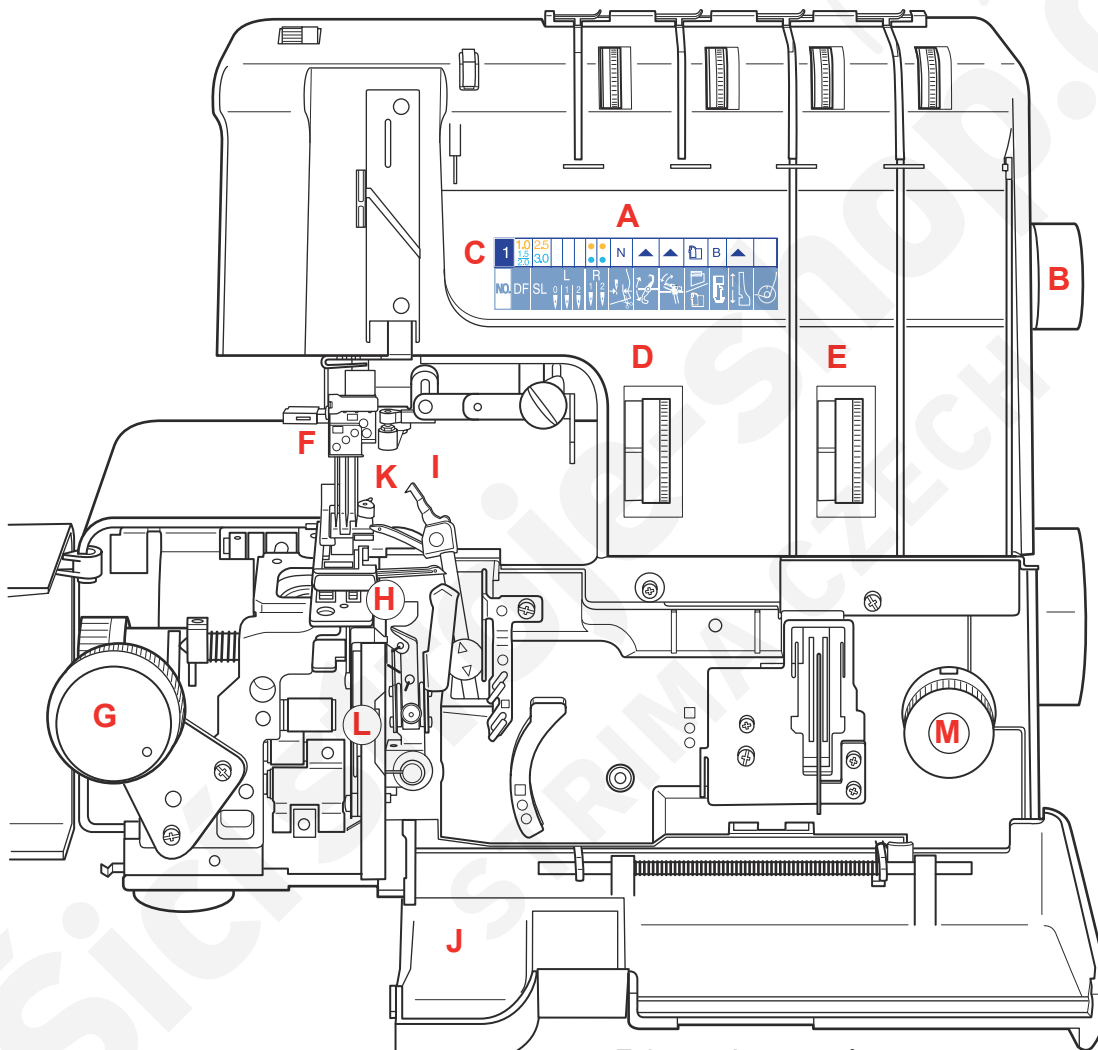
Otočte kolečkem pro nastavení programu a zvolte požadované číslo programu.

Poznámka:

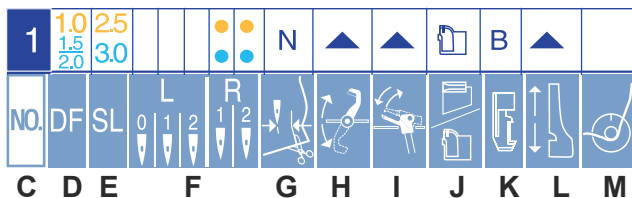
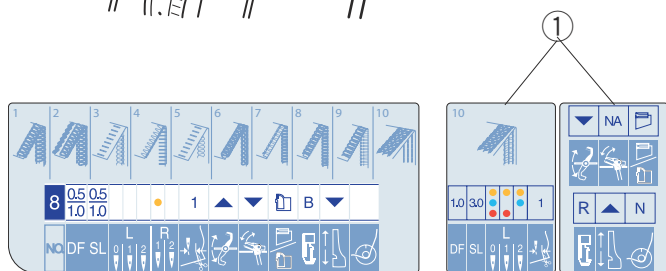
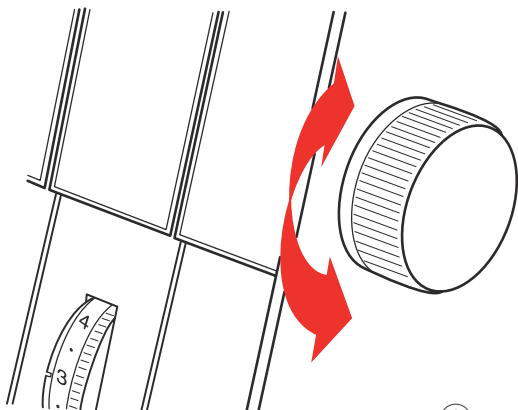
Postupujte podle panelu programů při nastavení stroje. Nastavte kolečko D pomocí M (viz níže) před navlékáním stroje.

Je velmi důležité postupovat podle názorné tabulky při navlékání pro zvolený steh. Nesprávné navlečení může způsobit vynechávání stehů a/nebo trhání nití při šití.

Pro odstranění řetízku ořízněte nitě u kličkaře a u oček jehel a vytáhněte nitě dozadu. Neodšívajte nitě pro odstranění řetízku.



- A. Zobrazení programů
- B. Kolečko pro volbu programů
- C. Číslo programu
- D. Poměr diferenciálního podávání
- E. Délka stehu v mm
- F. Poloha jehly
- G. Poloha kolečka šíře ořezu
- H. Poloha horního nože
- I. 2-nitný konvertor- nahoru/dolů
- J. Kryt coverlocku nebo šicí stolek
- K. Poloha páčky patky
- L. Poloha nastavovacího kolečka jehelní desky
- M. Poloha kolečka nastavení napětí kličkaře řetízku (hnědá)



A. Druh stehu

Zvolte číslo programu druhu stehu, který chcete šít.

Můžete volit z 20 druhů stehů.

Vybírejte dle nákresu stehů vyznačených na stroji a na vnitřní straně předního krytu.

Poznámka:

Některá čísla programů odpovídají více druhům stehů.

Příklad:

- Program 2 odpovídá třem stehům – 5-nitný, 3-nitný široký a overlock-3.
- Program 10 odpovídá sedmi stehům – trojitý krycí lem, krycí lem široký, krycí lem úzký, řetězkový steh a 3-nitný horní krycí steh. Přesto zobrazení programů neukazuje nastavení pro horní krycí stehy. Pro znázornění horních krycích stehů viz indikační panely.

① Indikační panely

B. Kolečko pro volbu programů

Turn the program selection dial until the desired stitch program number is shown in the program display.

Co symboly představují

C: Číslo programu

D: Diferenciální podávání

E: Délka stehu

F: Poloha jehly

G: Šířka ořezu

H: Poloha horního nože

I: 2-nitný konvertor

J: Kryt overlocku nebo šicí stolek

K: Přítlačná patka

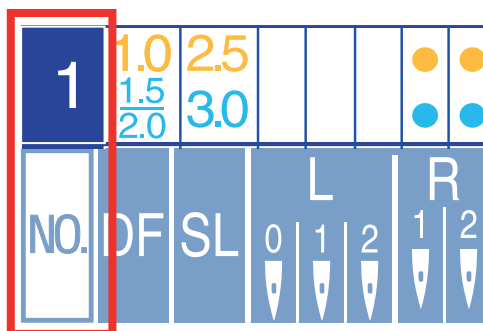
L: Kolečko pro nastavení jehelní desky

M: Napětí nitě klíčkaře řetízku

Poznámka:

▲ znamená, že zařízení bude nastaveno v horní pozici

▼ znamená, že zařízení bude nastaveno ve spodní pozici



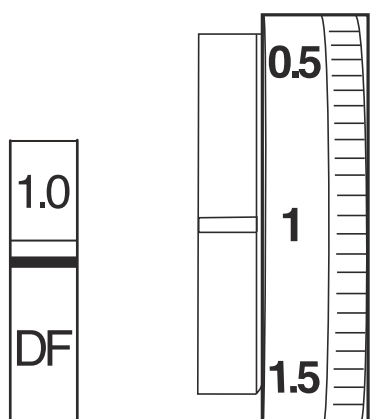
C. Číslo programu

Kolečka pro nastavení napětí nitě budou automaticky nastavena na "N" při volbě tohoto programu. Napětí jsou automaticky upravena na správnou hodnotu po volbě tohoto programu. Instrukce pro nastavení stroj jsou také zobrazeny pomocí jednoduchých symbolů.

Poznámka:

Je velmi důležité zvolit správné číslo programu, aby odpovídalo požadovanému stehu. Ujistěte se, že nejdříve nastavíte správně stroj, než začnete navlékat nitě. Tím docílíte správné polohy všech částí stroje a jednoduchého navlékání.

DF

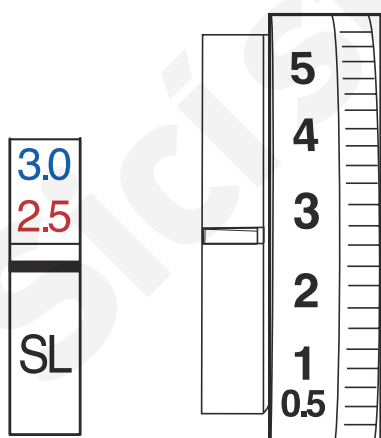


D. Diferenciální podávání (DF)

Otočte kolečkem diferenciálního podávání DF pro volbu diferenciálního poměru na zobrazeném panelu nastavením čísla požadované hodnoty. Diferenciální podávání lze nastavit v rozpětí od 0.5 do 2.

Příklad: Nastavte DF kolečko na hodnotu 1.

SL

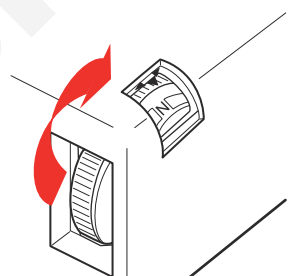
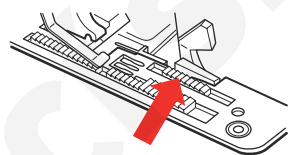
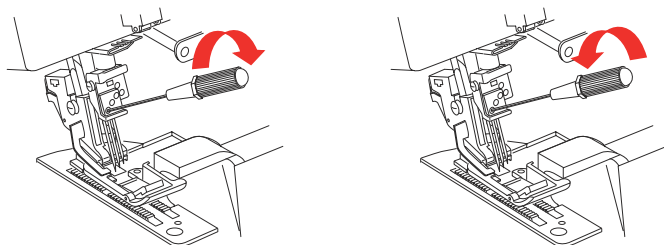
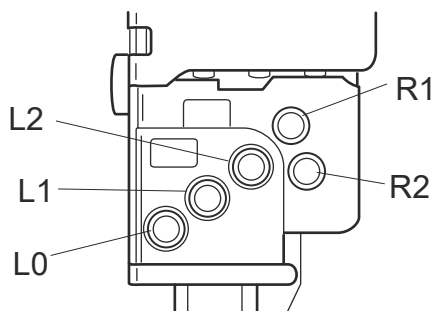
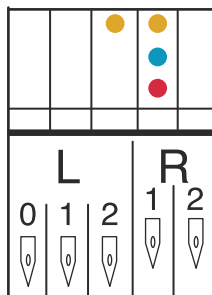


E. Délka stehu (SL)

Otočte kolečkem pro nastavení délky stehu SL pro volbu požadované délky stehu dle zobrazeného panelu. Délku stehu lze nastavit v rozpětí od 0.5 do 5.

Příklad:

- 5-nitný a 3-nitný široký steh (modrá):
Nastavte SL kolečko na hodnotu 3.
- Overlock 3 (červená):
Nastavte SL kolečko na hodnotu 2.5 (mezi 2 a 3).



F. Poloha jehly

K dispozici je 5 různých poloh jehly pro šití 20 stehů. Jehly, které používáte pro určitý steh jsou barevně vyznačeny tečkami nad značkami umístění jehly. Barva tečky odpovídá barvě druhu stehu. Nasaďte jehlu do správné jehelní svorky.

Příklad:

- Žluté tečky = 5-nitný
Vložte jehly do pozic L2 a R1.
- Modrá tečka = 3-nitný široký
Vložte jehlu do pozice R1.
- Červená tečka = Overlock 3
Vložte jehlu do pozice R1.

DŮLEŽITÉ:

Před odstraňováním nebo vkládáním jehel vypněte hlavní vypínač šicího stroje.

Pro odstranění:

Uvolněte šroubek pomocí přiloženého imbusového klíče.

Zatáhněte jehlu směrem dolů a odstraňte ji.

Lehce utáhněte šroubek, abyste předešli jeho uvolnění a ztrátě v průběhu šití.

Pro nasazení:

Uvolněte šroubek požadované pozice jehly. Vložte jehlu polochou stranou směrem dozadu. Zatlačte ji co nejvíce nahoru a utáhněte šroubek jehelní svorky. Pomalu otáčejte ručním kolem a kontrolujte, zda jehla (jehly) neuhodí do přítlačné patky nebo jehelní desky.

G. Šířka ořezu

Kolečko pro nastavení šířky ořezu určuje vzdálenost mezi jehlou a ořezovým nožem. Otočte kolečkem, dokud není popis na zobrazeném panelu viditelný v bočním okénku, viz obrázek.

Příklad:

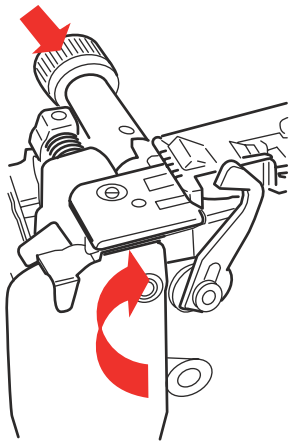
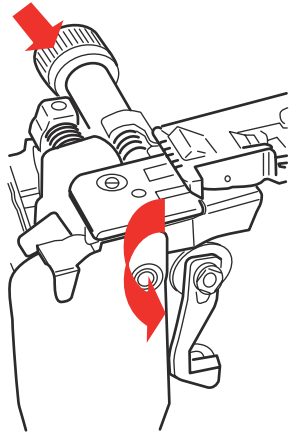
- 5 nitný a 3 nitný široký steh (modrá):
Nastavte kolečko šířky ořezu na hodnotu N
- Overlock 3 (červená):
Nastavte kolečko šířky ořezu na hodnotu 1.

NÁPOVĚDA:

Otevřete kryt na levé stroje pro plný náhled na kolečko pro nastavení šířky ořezu a jeho snadnější nastavení na širší ořez.

DŮLEŽITÉ:

Nikdy neotáčejte kolečkem pro nastavení šířky ořezu, pokud nitě vytváří steh kolem palce řetízku. Odstraňte nitě zdvihnutím přítlačné patky a lehce je vytáhněte směrem dozadu.



DŮLEŽITÉ:

Před nastavování stroje vždy vypněte hlavní vypínač.

H. Horní nůž

▼ Deaktivace horního nože (dolů)

Otáčejte ručním kolem pro zdvih jehelní tyče do nejvyšší polohy. Otevřete přední a boční kryty. Zatlačte kolečko pro uvolnění nože směrem doprava a otočte k sobě.

POZNÁMKA:

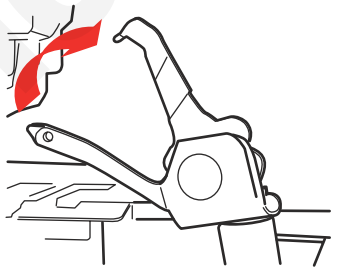
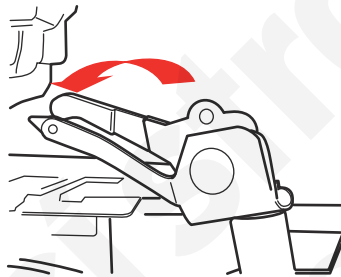
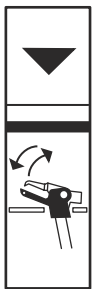
Nenechte hranu látky, aby se dostala za pravou stranu jehelní desky při šití s deaktivovaným ořezovým nožem. (Příklad: kterýkoliv steh, který používá buď R1 nebo R2 pozici jehly.)

▲ Aktivace horního nože (nahoru)

Zatlačte kolečko pro uvolnění nože směrem doprava a otočte k sobě.

Příklad:

- ▲ 5 nitný, 3 nitný široký a overlock 3: aktivovaný ořezový nůž (nahore).



I. 2-nitný konvertor

▼ Aktivace 2-nitného konvertoru

Otáčejte ručním kolem, dokud se horní klička nedostane do horní polohy.

Spusťte konvertor a zasuňte háček do horního kličkaře.

▲ Deaktivace 2-nitného konvertoru

Otáčejte ručním kolem, dokud se horní klička nedostane do horní polohy.

Odstraňte háček z oka kličkaře a zdvihněte konvertor nahoru, dokud se bezpečně nezafixuje co nejvíce vpravo.

Příklad:

- ▲ 5-nitný, 3-nitný široký a overlock 3: deaktivace 2-nitného konvertoru

DŮLEŽITÉ:

Před nastavováním stroje vždy vypněte hlavní vypínač.

J. Kryt overlocku nebo šicí stolek

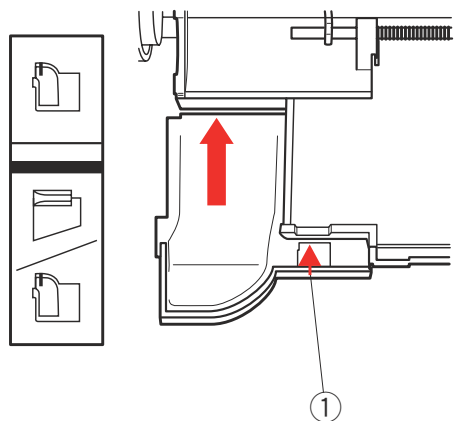
Pro programy číslo 1-9, vždy nasadte kryt overlocku na přední kryt stroje.

Nasazení krytu overlocku

Kryt overlocku chrání klíčkaře.

Pro nasazení krytu overlocku otevřete přední kryt a umístěte kryt overlocku z vnější strany předního krytu. Konec overlockového krytu vložte do výřezu v předním krytu. Pevně zatlačte kryt overlocku, odkud trn krytu nezapadnou na místo.

① Tm



Pro program číslo 10, vždy nasadit šicí stolek na přední kryt.

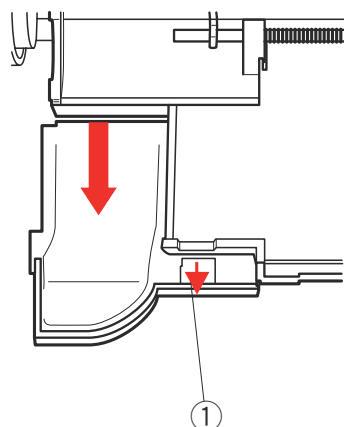
Nasazení šicího stolku

Odstraňte kryt overlocku vytažením trnu směrem nahoru a k sobě zatlačením na trn.

POZNÁMKA:

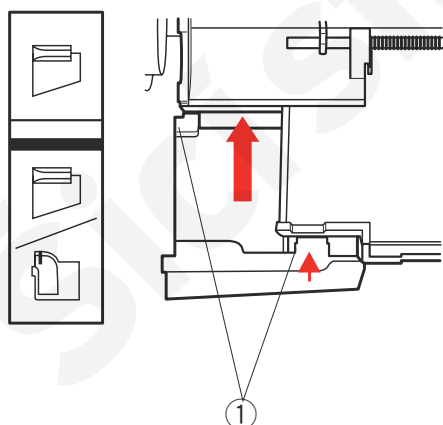
Horní nůž a palec řetízku by měly být deaktivovány vždy, pokud je nasazen šicí stolek.

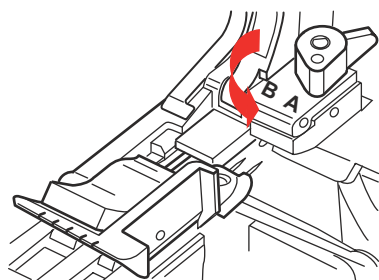
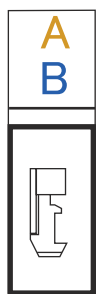
① Tm



Pro nasazení šicího stolku umístěte šicí stolek na vnější stranu předního krytu. Vložte trny do výřezu v předním krytu. Pevně zatlačte šicí stolek na místo, dokud trny nezapadnou správně do otvorů.

① Tmy





DŮLEŽITÉ:

Před nastavováním stroje vždy vypněte hlavní vypínač.

K. Přítlačná patka (A nebo B)

Přepněte páčku přítlačné patky na A nebo B. Páčka ovládá pružinu, která se nachází spodní straně patky.

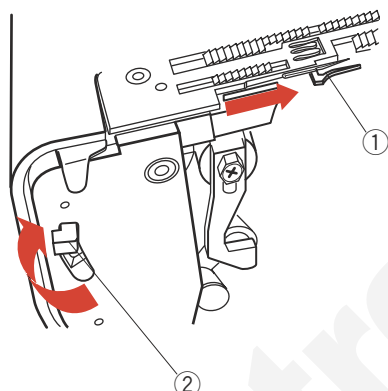
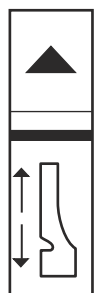
V přední části patky jsou značky, které se srovnají s bodem, kde se vkládají jehly - velký pomocník pro správné šití.

Příklad:

- Žlutá A - 5 nitný: pozice A
- Modrá B - 3 nitný široký a overlock 3: pozice B.

POZNÁMKA

Vyměňte přítlačnou patku za patky pro horní krytí R (modrá průhledná) pro šití horního krycího stehu. (viz kapitola Šití horního krycího stehu)



L. Kolečko pro nastavení jehelní desky (Palec řetízku)

Váš stroj je vybaven destičkou pro rolovaný lem. Můžete šít všemi overlockovými stehy pomocí aktivace nebo deaktivace palce řetízku.

① Palec řetízku

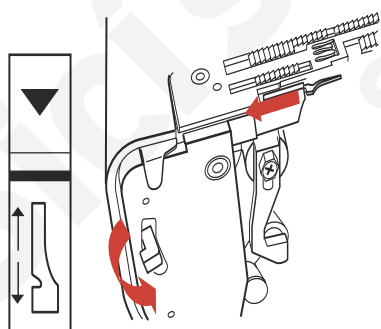
▲ Aktivace (nahoru)

Zatáhněte kolečko pro nastavení jehelní desky nahoru.

② Kolečko pro nastavení jehelní desky

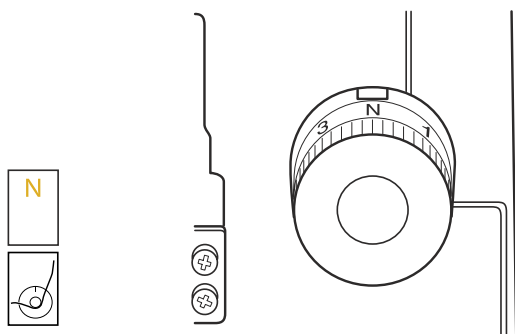
▼ Deaktivace (dolů)

Zatlačte kolečko pro nastavení jehelní desky směrem dolů.



M. Napětí klíčkaře řetízku (hnědá)

Navlékněte napínač řetízkového klíčkaře buď pro 5-nitný steh nebo po zvolení pro jakýkoliv steh v programu 10.



Příklad:

- 5-nitný steh (žlutá):
Navlékněte napínač klíčkaře řetízku a nastavte na N.
- 3-nitný široký a overlock 3 (prázdná):
Nenavlékejte klíčkař řetízku.

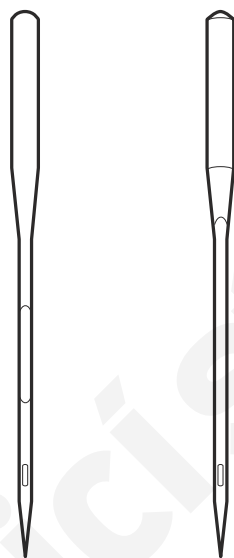
Jehly

Společně se strojem jsou dodávány jehly EL x 705. Jedná se o průmyslové jehly, které zajistí správnou tvorbu stehů i ve vysoké rychlosti. Výřez na jehel (v zadní části) je důležitý, protože umožňuje, aby klíčkař prošel v těsné blízkosti jehly a zachytil nit pro vytvoření stehu. Jehly EL x 705 jsou v balení ve dvou velikostech – 80/12 a 90/14. Další jehly parametru ELx705 jsou k dispozici na www.sicistroje-shop.cz

Pro speciální nitě nebo látky lze použít i běžné jehly s označením 130/705 H.

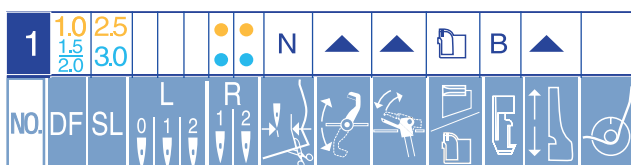
Běžné problémy při šití mají zpravidla svůj důvod v jehlách a to:

- Nesprávně nasazená jehla. (Je třeba ji nasadit vždy plochou stranou jehly směrem dozadu)
- Jehla není při nasazování zatlačena úplně nahoru.
- Jehla je tupá nebo ohnutá či jinak poškozená. (Jehly je třeba často měnit; dokonce i na nových jehlách se mohou objevit nějaké defekty.)



ODDÍL III

Navlékání



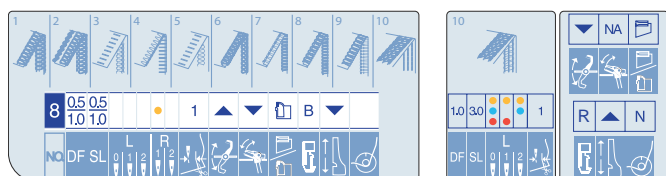
Navlékací cesty se budou měnit s ohledem na zvolený program.

Jakmile se začnete učit navlékat váš stroj, doporučujeme použít nitě stejných barev, jako jsou napínače, pro snadné určení dle barvy a pochopení, jaká je funkce každé z nití.

Nastavení napínačů u různých programů je založeno na tom, zda používáte PES nebo PES/balvněné nitě pro všechna navlečení. Používejte kvalitní nitě, které mají konzistentní tloušťku a jsou určené pro overlocky a coverlocky.

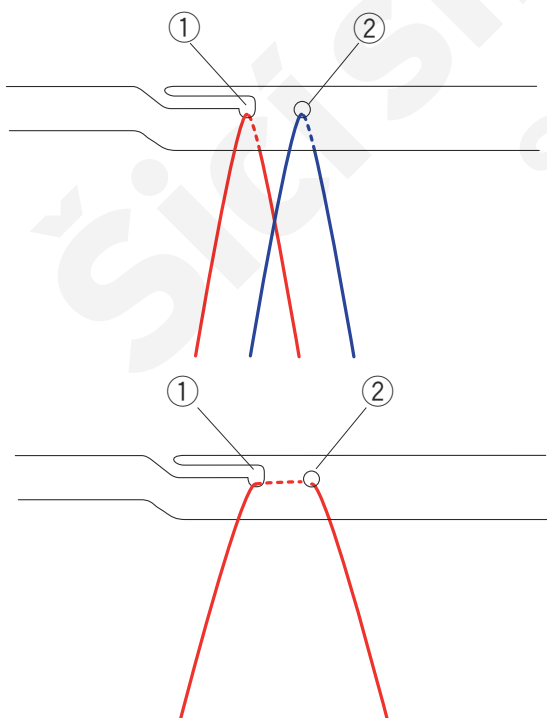
POZNÁMKA:

Při šití a při procházení nití v napínačích dochází k natahování nití. Proto je důležité používat nitě s vysokým tahem, jako jsou PES nebo PES s příměsí bavlny. 100% bavlněná nit je příliš slabá a bude docházet k jejímu trhání při šití.



DŮLEŽITÉ:

Najděte si správný navlékací nákras pro steh, kterým chcete šít, pečlivě nastudujte navlékací cesty a postupujte při navlékání dle detailního nákrasu. Stroj je třeba vždy navlékat ve správném pořadí. Postupujte dle Navlékací tabulky.



Horní vodič nití

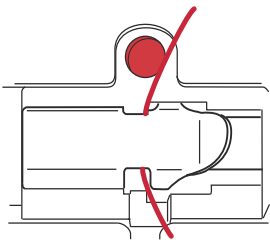
Vytáhněte teleskopickou tyčku vodiče nití co nejvíce nahoru .

Pokud navlékáte horní vodič nití, použijte buď výřez nebo otvor s ohledem na druh použitých nití.

Navlečení nitě do otvorů je doporučeno zejména při šití dekorativními nitěmi.

- ① Výřez
- ② Otvor

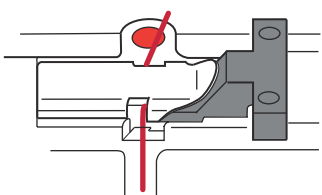
Některé úzce spletené nitě vyžadují speciální navlečení a to jak ve výřezu, tak v otvoru horního vodiče nití.



Po navlečení horního vodiče nití problékněte nit prvním vodiče - dle obrázku.

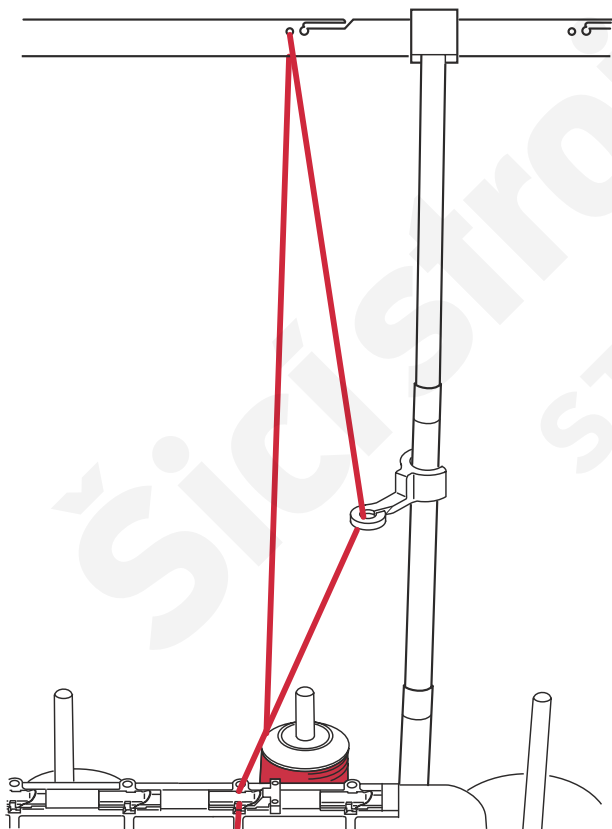
Příslušenství pro šití dekorativními nitěmi

Pro overlockové šití existuje velké množství dekorativních nití. Ujistěte se, že jste zvolili nitě, které hladce projdou jak kličkařem tak jehlou. Nikdy nepoužívejte nit, která se příliš trhá, pokud ji natáhnete. Nepoužívejte chlupatou (např. mohérovou) nebo nerovnoměrnou nit, která se může zachytit v navlékacích cestách.



Klipy pro uvolnění napínačů

Umístěte klip pro uvolnění napínače do kteréhokoliv vodiče, který používáte pro navlečení dekorativních nití.



Nacvakávací vodič nitě

Dekoratívni nitě se mohou zamotat. Nacvakněte vodič nitě na teleskopickou tyč vodiče a provlékněte jí nit horního kličkaře, viz obrázek.

DŮLEŽITÉ:

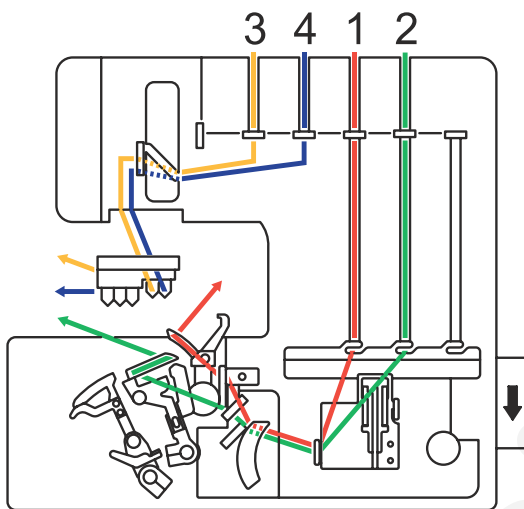
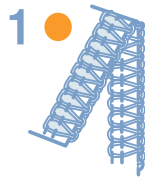
Při používání dekorativních nití šijte pomalejší a rovnoměrnou rychlostí, abyste předešli tvorbě nepravidelných stehů.

Rychlá odkazová tabulka navlékání

Pro detailnější informace o přesném navlékání u každého stehu jděte na kapitolu Detailní navlékání.

Pro nejlepší výsledek šití používejte lehké a střední materiály.

1	1.0	2.5		N	▲	▲	B	▲
	1.5	3.0						
NO.	DF	SL	L 0 1 2	R 1 2				



BEZPEČNOSTNÍ 4-NITNÝ STEH

Zvolte 1 a proveďte nastavení stroje.

Overlockový steh, na který je třeba použít dvě jehly. Steh se bez přerušování natahuje. Druhá jehla zajišťuje odolnost a sílu stehu, ale steh přesto zůstává pružný.

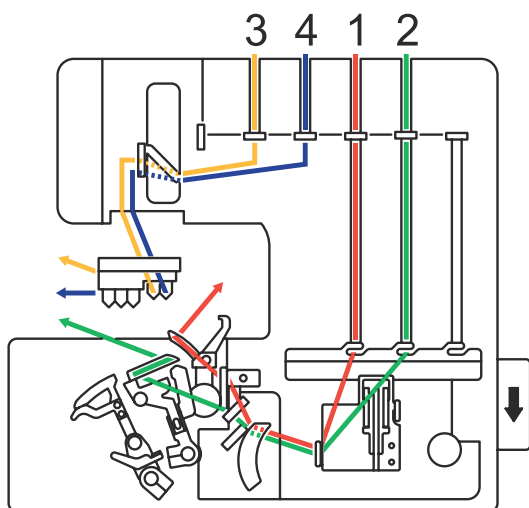
Běžné použití

- Ideální pro šití úpletových oděvů
- Vhodné pro volné stehování tkaných oděvů

Navlékněte v následujícím pořadí:

- 1 Červená (F) navlékací cesta pro horní kličkař
- 2 Zelená (G) navlékací cesta pro dolní kličkař
- 3 Žlutá (B2) navlékací cesta pro jehlu R1
4. Modrá (D3) navlékací cesta pro jehlu R2

1	1.0	2.5																		
	1.5	3.0																		
	2.0																			



STEH NA PRUŽNÉ ÚPLETY

Zvolte 1 a proveďte nastavení stroje

Stejná charakteristika a použití jako u bezpečnostního 4-nitného stehu. Program stehu na pružné úplety používá diferenciální podávání a nastavení délky stehu, abyste předešli vytahování látky při šití.

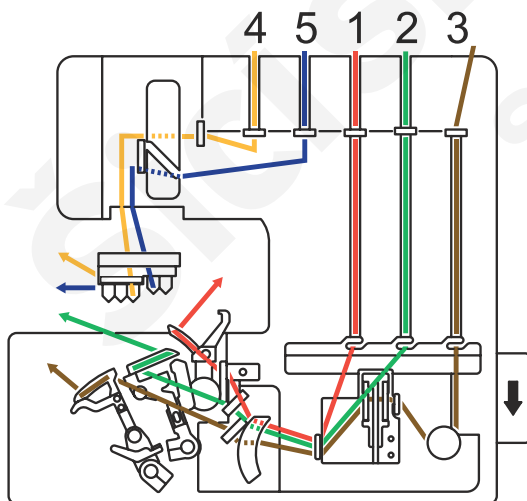
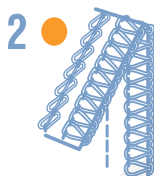
Běžné využití

- našívání nápletů na manžety, průkrčník nebo pas.
- Konstrukce oděvů u silných úpletů.

Navlékajte v následujícím pořadí:

- 1 Červená (F) navlékací cesta pro horní kličkař
- 2 Zelená (G) navlékací cesta pro spodní kličkař
- 3 Žlutá (B2) navlékací cesta pro jehlu R1
- 4 Modrá (D3) navlékací cesta pro jehlu R2

2	1.0	3.0																		
		2.5																		



5-NITNÝ STEH

Zvolte 2 a proveďte nastavení stroje.

Skutečný 5-nitný průmyslový steh sestává ze dvou stehů šitých souběžně. 2 nitě vytvářejí řetězku a 3 nitě tvoří overlock. Tento steh se používá pro střední a silnější tkané látky.

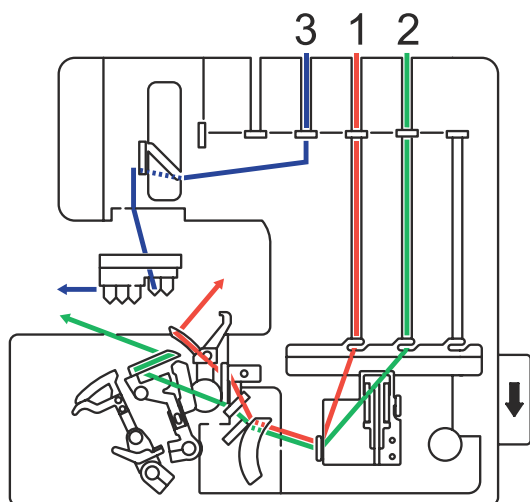
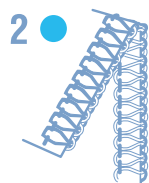
Běžné použití

- Ideální pro sešívání oděvů ze tkaných látek
- Pro šití závěsů

Navlékajte v následujícím pořadí:

- 1 Červená (F) navlékací cesta pro horní kličkař
- 2 Zelená (G) navlékací cesta pro spodní kličkař
- 3 Hnědá (H) navlékací cesta pro řetězkový kličkař
- 4 Žlutá (A) navlékací cesta pro jehlu L2
- 5 Modrá (D2) navlékací cesta pro jehlu R1

2	1.0	3.0 2.5							N	1					A	B		N
NO.	DF	SL	L	R														



3-NITNÝ STEH ŠÍROKÝ

Zvolte 2 a proveďte nastavení stroje.

Tři nitě se provazují na hraně látky a vytváří vyrovnaný steh. Overlockový steh je vhodný pro šití středních a silnějších materiálů.

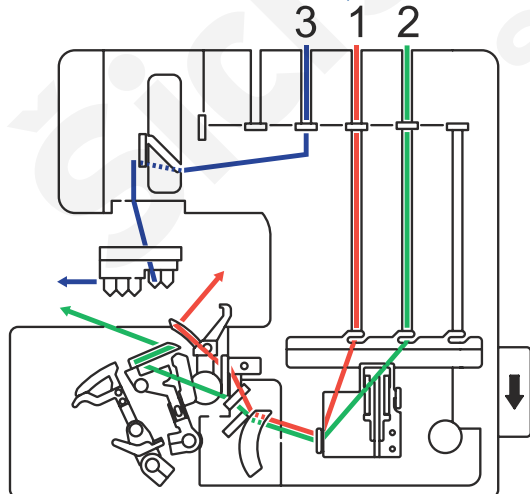
Běžné použití

- Sešívání oděvů nebo šití úpletů.
- Zakončení hran na jedné vrstvě látky.

Navlékejte v následujícím pořadí:

- 1 Červená (F) navlékácká cesta pro horní kličkař
- 2 Zelená (G) navlékácká cesta pro spodní kličkař
- 3 Modrá (D2) navlékácká cesta pro jehlu R1

2	1.0	3.0 2.5							N	1					A	B		N
NO.	DF	SL	L	R														



OVERLOCK 3

Zvolte 2 a proveďte nastavení stroje.

Stejná charakteristika jsou u 3-nitného širokého stehu. Tato zúžená verze je vhodná pro lehké a středně silné materiály.

Běžné použití

- Sešívání oděvů nebo spodního prádla.
- Zakončení hrany na jedné vrstvě látky.

Navlékejte v následujícím pořadí:

- 1 Červená (F) navlékácká cesta pro horní kličkař
- 2 Zelená (G) navlékácká cesta pro spodní kličkař
- 3 Modrá (D2) navlékácká cesta pro jehlu R1

3	1.0	2.0					●	N	▲	▲	▲	B	▲
NO.	DF	SL	L	0	1	2	R	1	2				

FLATLOCK 3

Zvolte 3 a proveďte nastavení stroje.

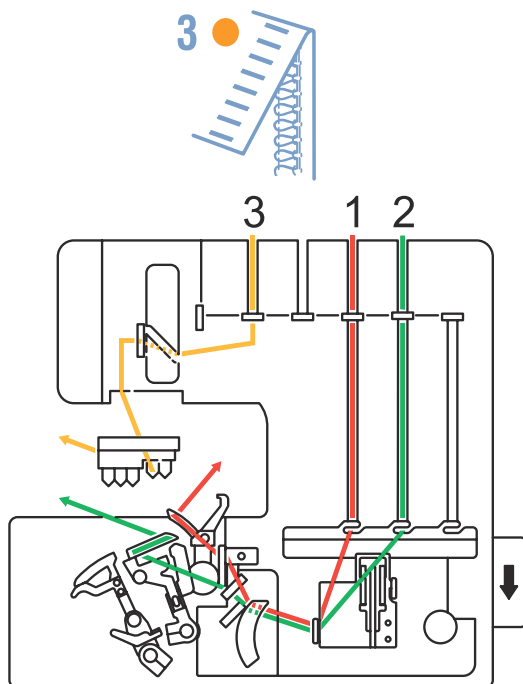
Tři nitě vytváří nevyrovnaný šev, který lze rozevřít do plochého švu. Šev připomíná krycí šev na hotových mikinách nebo sportovních oděvech.

Běžné použití

- Sešívání oděvů ze silných úpletů.
- Dekorativní prvek.

Navlékejte v následujícím pořadí:

- 1 Červená (F) navlékací cesta pro horní kličkař
- 2 Zelená (G) navlékací cesta pro spodní kličkař
- 3 Žlutá (B2) navlékací cesta pro jehlu R1



4	0.5	5.0					●	7	▲	▲	▲	B	▲
NO.	DF	SL	L	0	1	2	R	1	2				

POKRÝVACÍ STEH

Zvolte 4 a proveďte nastavení stroje.

Zakončení hran s použitím dekorativní nitě v jehle. Nitě horního a spodního kličkaře vytahují nit jehly, takže je viditelná jak na lícové tak na rubové straně látky.

Běžné použití

- Zakončení hrany u jedné vrstvy látky, jako je lůžkovina nebo vlněné látky.
- Dekorativní prvek

DŮLEŽITÉ:

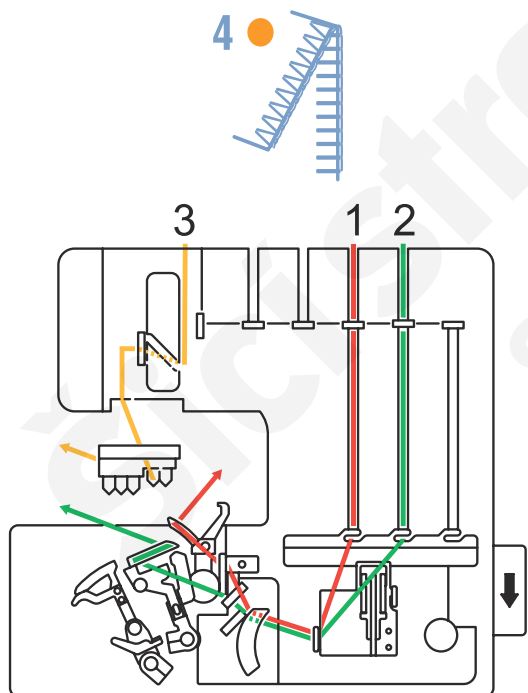
Použijte středně silné dekorativní nitě pro navlečení jehly a vlněné nylonové nitě pro navlečení obou kličkařů.

Navlékejte v následujícím pořadí:

- 1 Červená (F) navlékací cesta pro horní kličkař
- 2 Zelená (G) navlékací cesta pro spodní kličkař
- 3 Žlutá (C) navlékací cesta pro jehlu R1

Poznámka:

Obejděte žlutý napínač. Nit by měla jít přímo z horního vodiče do místa niťové páky.



5	1.0	2.0								●	NA	▼	▼	□	B	▲
NO.	DF	SL	L	R	0	1	2	1	2	▶	▶	▶	▶	▶	▶	▶

FLATLOCK 2

Zvolte 5 a provedte nastavení stroje.

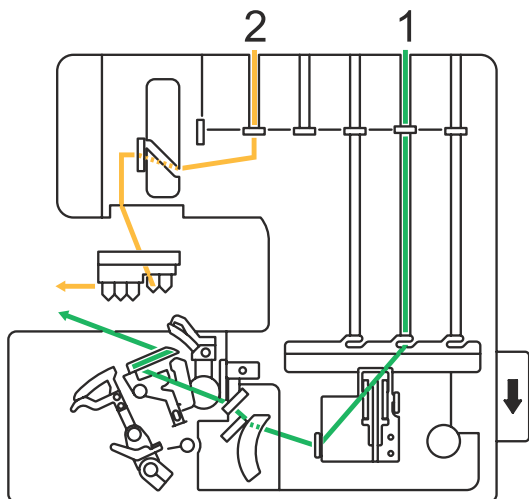
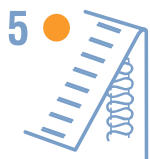
Nitě jehly a spodního chapače vytvářejí steh, který lze rozložit naplocho.

Běžné použití

- Sešívání oděvů nebo prádla.
- Lemovací techniky.

Navlékejte v následujícím pořadí:

- 1 Zelená (G) navlékací cesta pro spodní kličkař
- 2 Žlutá (B2) navlékací cesta pro jehlu R1



5	1.0	2.0								●	NA	▼	▼	□	B	▲
NO.	DF	SL	L	R	0	1	2	1	2	▶	▶	▶	▶	▶	▶	▶

OBRUBOVÁNÍ 2

Zvolte 5 a provedte nastavení stroje.

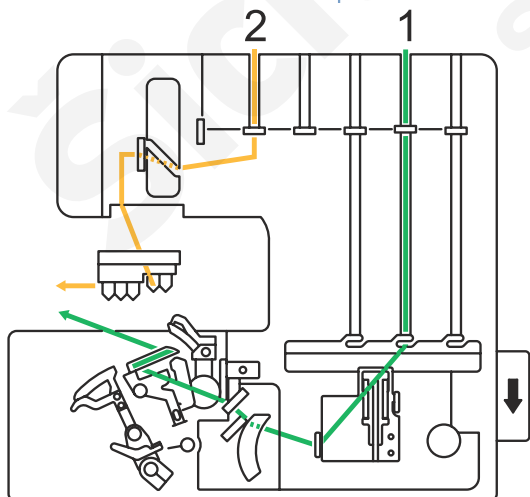
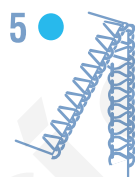
Nitě jehly a spodního chapače vytváří ploché obroubení hrany lehkých materiálů.

Běžné použití

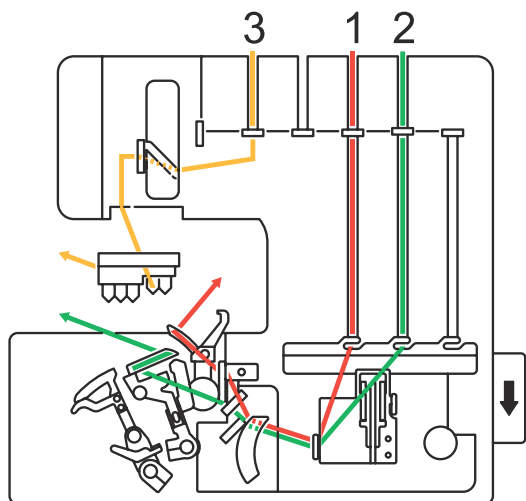
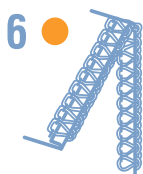
- Zakončí hranu otevřeného švu u lehkých materiálů.

Navlékejte v následujícím pořadí:

- 1 Zelená (G) navlékací cesta pro spodní kličkař
- 2 Žlutá (B2) navlékací cesta pro jehlu R1



6	1.0	1.0						●	1	▲	▲	☰	B	▼
NO.	DF	SL	L	R										
			0	1	2	1	2							



ÚZKÝ LEM 3

Zvolte 6 a proveďte nastavení stroje.

Tři nitě vytváří pravidelný steh, který je vhodný pro úzké zakončení hran látek.

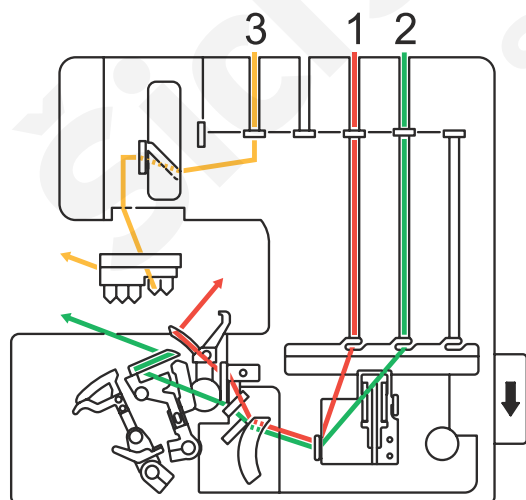
Běžné použití

- Lemování šátků, ubrousků a nabírání.
- Sešívání spodních oděvů z jemných úpletových látek.

Navlékejte v následujícím pořadí:

- 1 Červená (F) navlékáci cesta pro horní kličkař
- 2 Zelená (G) navlékáci cesta pro spodní kličkař
- 3 Žlutá (B2) navlékáci cesta pro jehlu R1

7	0.5	0.5						●	1	▲	▲	☰	B	▼
	1.0	1.0												
NO.	DF	SL	L	R										
			0	1	2	1	2							



ROŤOVANÝ LEM 3

Zvolte 7 a proveďte nastavení stroje.

Tři nitě vytvoří nevyrovnaný steh. Po ušití stehu bude látka srolována uvnitř tohoto stehu.

Běžné použití

- Lemování lehkých materiálů.
- Dekorativní sámký.

Navlékejte v následujícím pořadí:

- 1 Červená (F) navlékáci cesta pro horní kličkař
- 2 Zelená (G) navlékáci cesta pro spodní kličkař
- 3 Žlutá (B2) navlékáci cesta pro jehlu R1

8	0.5 1.0	0.5 1.0							1	▲	▼	☰	B	▼
NO.	DF	SL	L	0	1	2	R	1	2	☞	☜	☞	☜	☞

ROLOVANÝ LEM 2

Zvolte 8 a proveďte nastavení stroje.

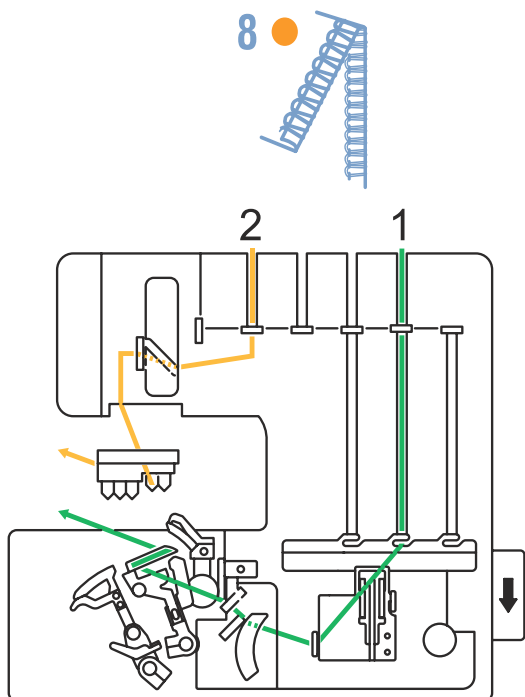
Nit jehly a spodního kličkaře vytvoří steh, který sroluje látku před obalením hrany látky.

Běžné použití

- S ohledem na to, že je steh tvořen pouze 2 nitěmi, je výsledek lehčí a jemnější než Rolovaný lem 3. Tento steh je vhodný pro lehké materiály jako je šifon, tyl, zakončení svatebních závojų a šatů.

Navlékejte v následujícím pořadí:

- Zelená (G) navlékácká cesta pro spodní kličkař
- Žlutá (B2) navlékácká cesta pro jehlu R1



9	1.0	2.0							N	▲	▼	☰	B	▲
NO.	DF	SL	L	0	1	2	R	1	2	☞	☜	☞	☜	☞

PRUŽNÝ BALENÝ STEH

Zvolte 9 a proveďte nastavení stroje.

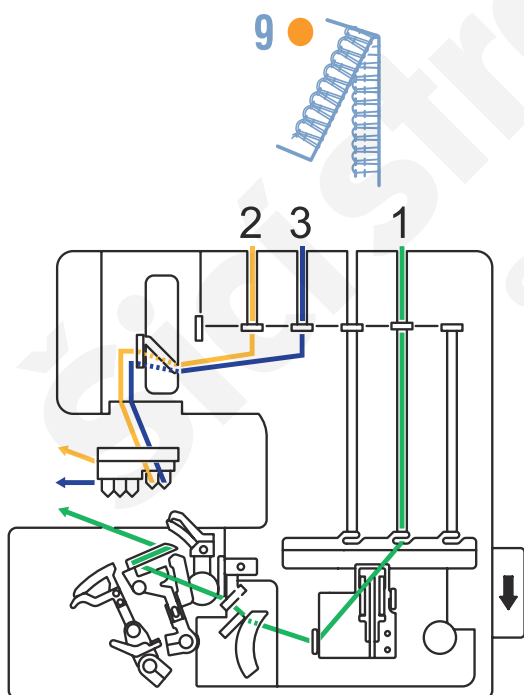
Strečový steh, který je tvořen dvěma nitěmi jehel a nití spodního kličkaře. Steh poskytuje maximální pružnost; nit druhé jehly zvyšuje odolnost stehu.

Běžné použití

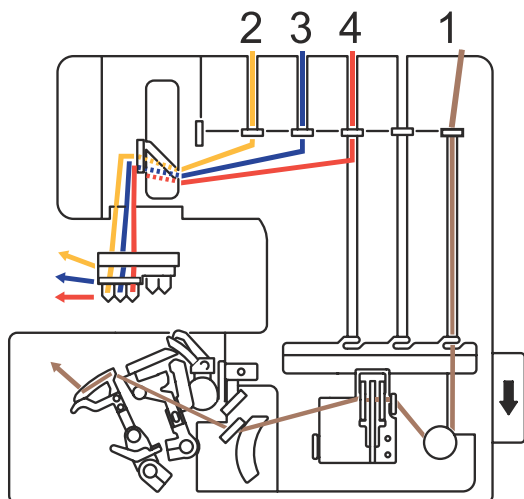
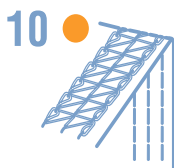
- Sešívání oděvů na cvičení a plavek.

Navlékejte v následujícím pořadí:

- Zelená (G) navlékácká cesta pro spodní kličkař
- Žlutá (B2) navlékácká cesta pro jehlu R1
- Modrá (D3) navlékácká cesta pro jehlu R2



10	1.0	3.0		1	▼	NA		A	▲	N
NO.	DF	SL	L 0 1 2	R 1 2						



TROJITÝ POKRÝVACÍ LEM

Zvolte 10 a proveďte nastavení stroje.

Trojitý pokrývací lem měří na šířku 5.0 mm. Steh je tvořen třemi jehlami a řetízkovým kličkařem tak, aby vznikly 3 rovné řady, které vypadají, jako paralelní rovné stehy.

Běžné použití

- Zakončování lemů.
- Ozdobné prošívání.
- Poutka pásků.

Navlékejte v následujícím pořadí:

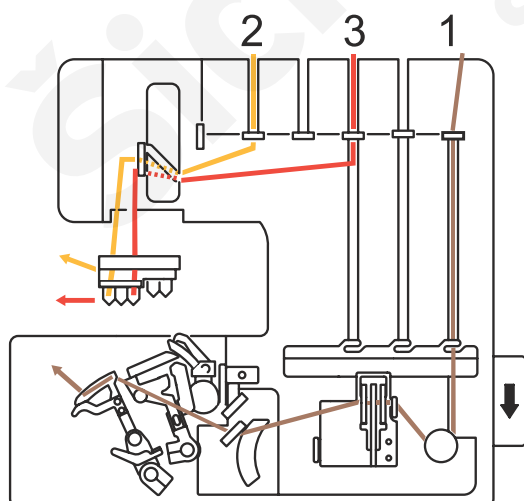
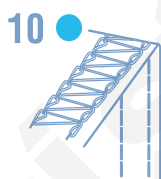
- 1 Hnědá (I) navlékací cesta pro řetízkový kličkař
- 2 Žlutá (B1) navlékací cesta pro jehlu L0
- 3 Modrá (D1) navlékací cesta pro jehlu L1
- 4 Červená (E) navlékací cesta pro jehlu L2

POZNÁMKA:

Nitě jehel by měly být odděleny v posledních dvou vodičích se žlutým označením co nejvíce vlevo, poté modrá a nakonec červená.

Ujistěte se, že jste zkontrolovali, že je horní kličkař uzamčen ve spodní pozici otočením ručního kola směrem k sobě.

10	1.0	3.0		1	▼	NA		A	▲	N
NO.	DF	SL	L 0 1 2	R 1 2						



POKRÝVACÍ LEM ŠIROKÝ

Zvolte 10 a proveďte nastavení stroje.

Verze krycího lemu, který měří na šířku 5.0 mm. Oděvní průmysl obvykle používá tento širší lem na sportovní úplety.

Běžné použití

- Zakončení lemu.
- Ozdobné prošívání.
- Poutka pásků.

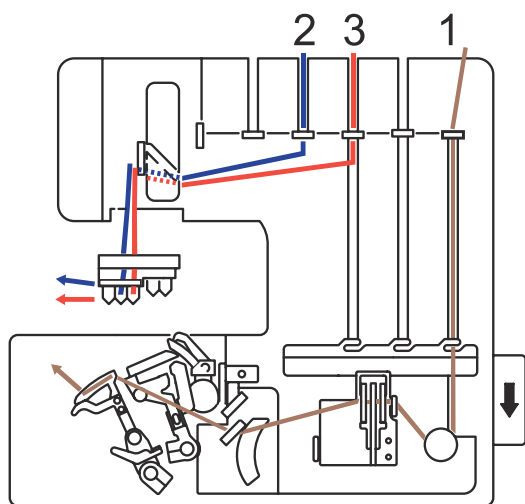
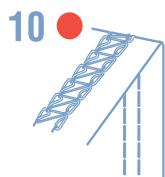
Navlékejte v následujícím pořadí:

- 1 Hnědá (I) navlékací cesta pro řetízkový kličkař
- 2 Žlutá (B1) navlékací cesta pro jehlu L0
- 3 Červená (E) navlékací cesta pro jehlu L2

POZNÁMKA:

Nitě jehel by měly být navlečeny odděleně v posledních dvou vodičích se žlutým označením co nejvíce vlevo. Ujistěte se, že jste zkontrolovali, že je horní kličkař uzamčen v dolní pozici otočením ručního kola směrem k sobě.

10	1.0	3.0		1	▼	NA		A	▲	N
NO.	DF	SL	L 0 1 2	R 1 2						



ÚZKÝ POKRÝVACÍ LEM

Zvolte 10 a proveďte nastavení stroje.

Krycí lem měří na šířku 2.5 mm. Je tvořen dvěma nitěmi jehel a nití řetízkového kličkaře a vytváří steh, který vypadá jako dvě řady paralelních rovných stehů.

Běžné použití

- Zakončení lemů na úpletech.
- Ozdobné prošívání.
- Sámky.

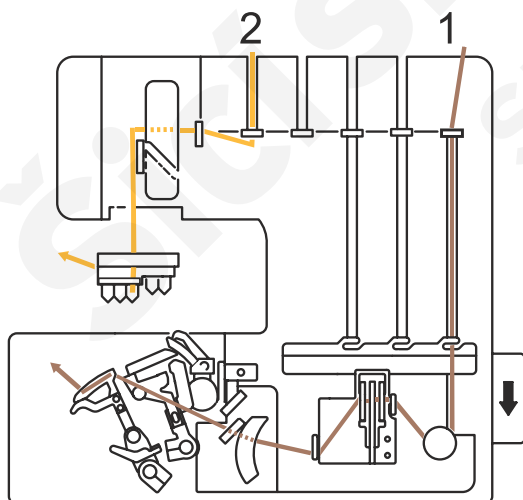
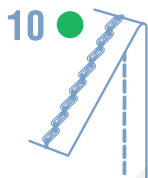
Navlékejte v následujícím pořadí:

- 1 Hnědá (I) navlékací cesta pro řetízkový kličkař
- 2 Modrá (D1) navlékací cesta pro jehlu L1
- 3 Červená (E) navlékací cesta pro jehlu L2

POZNÁMKA:

Nitě jehel by měly být navlečeny odděleně do dvou posledních vodičů s modrým označením vlevo. Ujistěte se, že jste zkontrolovali, že je horní kličkař uzamčen v dolní pozici otočením ručního kola směrem k sobě.

10	1.0	3.0		1	▼	NA		A	▲	N
NO.	DF	SL	L 0 1 2	R 1 2						



ŘETÍZKOVÝ STEH

Zvolte 10 a proveďte nastavení stroje.

DŮLEŽITÉ:

Nastavte kolečko pro napětí nitě jehly (žlutá) na "1".

2-nitný řetízkový steh nebo dvojitý řetízkový steh je tvořen nití jedné jehly a řetízkového kličkaře a vytváří rovný steh. Řetízkový steh je stabilní pro pružné materiály.

Běžné použití

- Sešívání oděvů ze tkaných látek pro vytvoření švového přídavku, který lze rozžehlit.
- Sešítí úpletů k sobě v místě, kde je třeba pružnosti.
- Šití šikmých proužků.

Navlékejte v následujícím pořadí:

- 1 Hnědá (H) navlékací cesta pro řetízkový kličkař
- 2 Žlutá (A) navlékací cesta pro jehlu L2

POZNÁMKA:

Ujistěte se, že jste zkontrolovali, že je horní kličkař uzamčen v dolní poloze otočením ručního kola směrem k sobě.

HORNÍ KRYCÍ STEHY (Trojitý, široký a úzký)

10	1.0	3.0		1	▼	NA		R	▲	N
NO.	DF	SL	L 0 1 2	R 1 2						

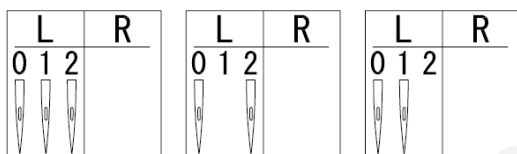
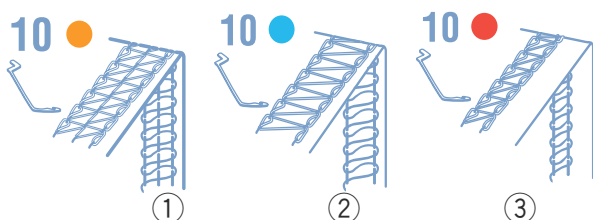
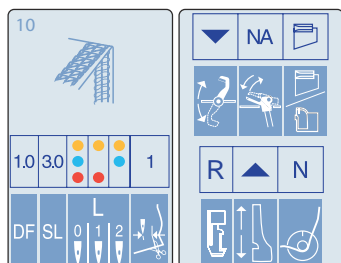
Dekoratívni průmyslový krycí steh, horní krycí steh měří na šířku 5.0 mm nebo 2.5 mm. Je tvořen dvěma nebo třemi jehlami, horním krycím kličkačem a řetízkovým kličkačem, aby vytvořil krycí lem se smyčkami na rubové i lícové straně látky.

Běžné použití

- Zakončení lemů na lehkých a středně těžkých látkách.
- Ozdobné prošívání lehkých a středně těžkých látek.

Příprava stroje na horní krycí steh

1. Zvolte 10.
2. Vypněte hlavní vypínač stroje.
3. Otáčejte ručním kolem k sobě, abyste zkontrolovali, že je horní kličkač uzamčen ve spodní pozici.
4. Nastavte stroje podle indikačního panelu. Zdvihněte přítlačnou patku.



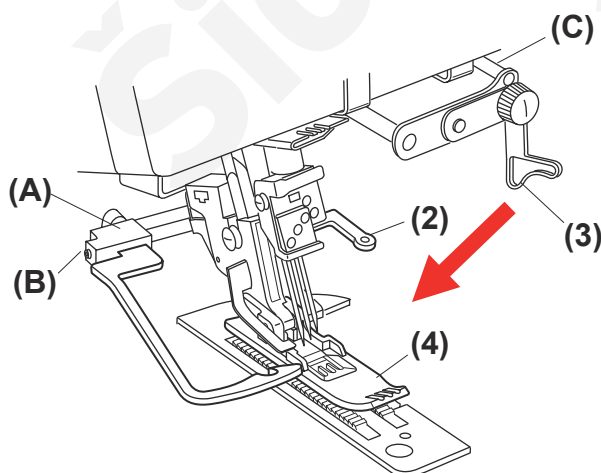
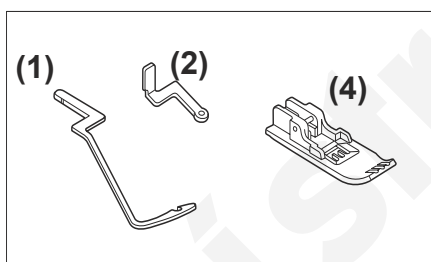
DŮLEŽITÉ:

Zobrazený program na stroji znázorňuje pozice jehel pro krycí lemy, ne pro horní krycí steh. Viz nákresy vlevo pro nastavování stroje.

POZNÁMKA:

NENASTAVUJTE kolečko SL pod hodnotu 2.5. Těžší materiály vyžadují vyšší délku stehu.

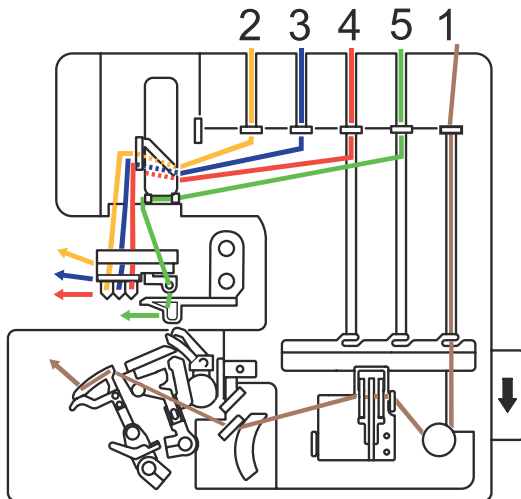
5. V závislosti na požadovaném horním krycím stehu nasadte jehly.
 - ① Trojitý
 - ② Široký
 - ③ Úzký
6. Stlačte páčku na zadní stroje držáku patek a odstraňte přítlačnou patku. Umístěte patku pro horní krycí "R" (4) pod držák patek. Spusťte páčku přítlačné patky pro zafixování patky do držáku.
7. Nasadte páčku horního krytí (1) do výřezu (A) a utáhněte šroub (B) pomocí příloženého imbusového klíče.
8. Lehce uvolněte R1 a R2 šroubky jehel. Nasadte kruhový vodič horního krytí (2) do otvorů jehel R1 a R2. Pevně utáhněte pouze šroub jehly R2.
9. Otevřete přední kryt. Spusťte dolů páčku horního krytí (C) s trojúhelníkovým vodičem pro horní krytí a utáhněte šroubkem (3).



POZNÁMKA:

NESPOUŠTĚJTE páčku horního krytí, pokud je nasazena přítlačná patka A/B, patka "R" nebo otevřeným předním krytem. Povrch stolku se poškrábe, pokud posunete páčku horního krytí s uzavřeným předním krytem.

10. Otočte ručním kolem směrem k sobě pro kontrolu pohybu vodičů zařízení.



Navlékejte v následujícím pořadí:

1. Hnědá (I) nit pro řetězkový kličkař
2. Žlutá (B1) nit pro jehlu L0
3. Modrá (D1) nit pro jehlu L1
4. Červená (E) nit pro jehlu L2
5. Zelená nit pro páčku horního krytí (viz níže)

POZNÁMKA:

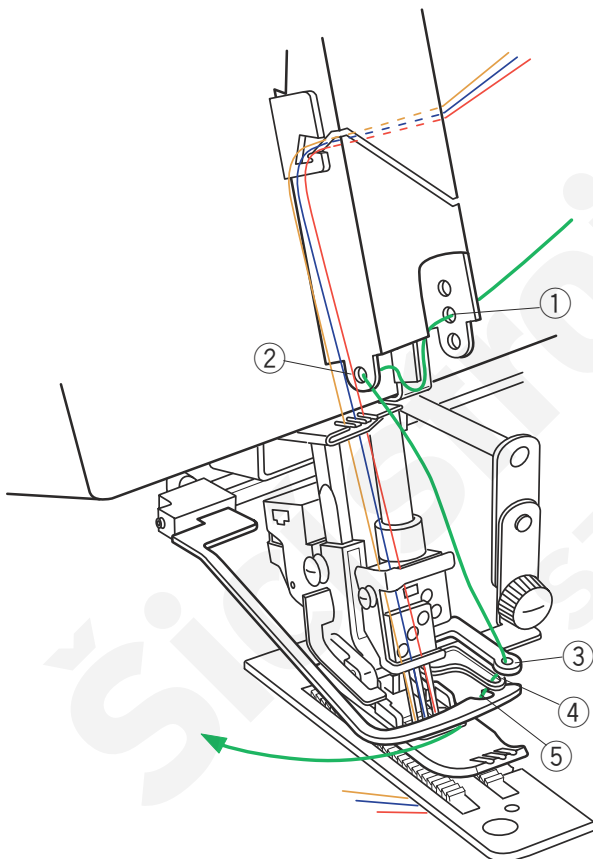
Nitě jehel by měly být odděleně v posledních dvou vodičích se žlutým označením vlevo, poté modrý a nakonec červený.

Navlékání páčky horního krytí

Použijte zelený napínač a navlékněte do všech pěti vodičů ① – ⑤ viz obrázek.

Na spodní pravé straně krytu nitové páky jsou tři otvory. Změňte pozici navlékání s ohledem na druh nitě.

- Horní otvor: pružná dekorativní nit (vlněný nylon®)
- Střední otvor: standardní overlocková nit.
- Spodní otvor: dekorativní nepružná nit.



11. Zavřete přední kryt. Otáčejte ručním kolem k sobě, abyste zkontrolovali pohyb páčky horního krytí a zdvih jehel.

12. Zdvihněte přítlačnou patku. Umístěte látku pod patku a jehly. Spusťte přítlačnou patku.

13. Vytáhněte nit horního krytí (zelená) dopředu před jehly do háčku v páčce horního krytí. Přidrže nit rukou, zatímco otáčíte ručním kolem, dokud se nevytvoří několik prvních stehů.

14. Použijte pedál a postupně zvyšujte rychlost. Šijte od pomalé až ke střední rychlosti.

15. Nastavení:

- Otočte zeleným napínačem na vyšší hodnotu, aby byla vytažená nit pevně napnutá, pokud páčka horního krytí nezachytává krycí nit.

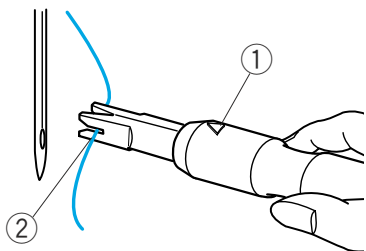
POZNÁMKA:

Trojúhelníkový vodič horního krycího stehu lze odstranit a získat více místa pro šití jiných stehů, než jsou horní krycí. Pro odstranění vodiče zdvihněte jehelní tyč do nejvyšší pozice a vyklopte (deaktivujte) páčku krytí. Uvolněte šroubek pro odstranění trojúhelníkového vodiče.

Navlékání jehly pomocí navlékače

Uchopte navlékač jehel trojúhelníkovou značku směrem nahoru. Vložte nit do výřezu ve tvaru Y směrem zprava.

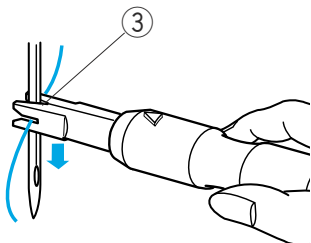
- ① Trojúhelníková značka
- ② Y-výřez



Provlákněte nit dolů podél jehly, zatímco lehce tlačíte, dokud hrot navlékače neprojde očkem jehly.

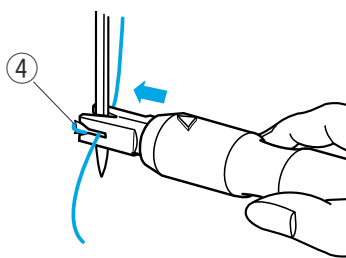
Přiložte V-výřez na jehlu přes její očko, dle obrázku.

- ③ V-výřez



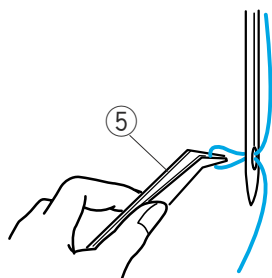
Zatlačte na navlékač, dokud hrot neprojde očkem jehly a neprovlékne smyčku nitě.

- ④ Hrot navlékače



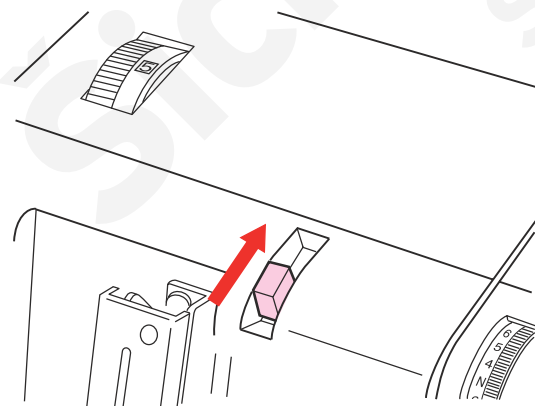
Pomalou vytáhněte navlékač z jehly, za očkem jehly zůstane smyčka nitě. Pomocí pinzety vytáhněte smyčku jehly směrem dozadu za jehlu.

- ⑤ Pinzeta



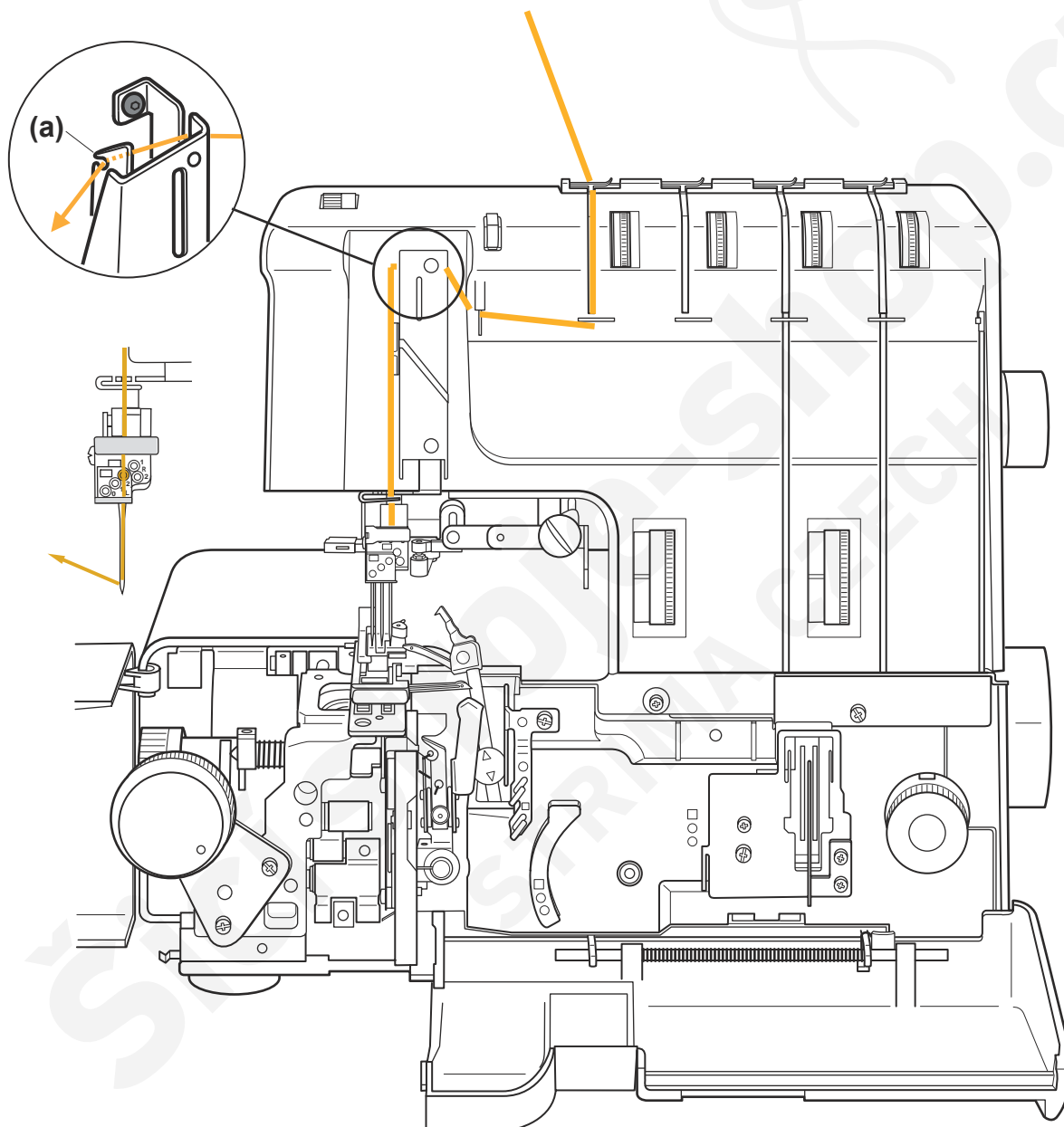
Páčka pro uvolnění napětí

Jakmile je navlékání dokončeno, stiskněte a přidržte páčku pro uvolnění napětí, zatímco vytáhněte nitě dopředu asi 10 cm tak, aby byly nitě stále pevně umístěny mezi napínacími talířky. Tato páčka slouží také pro odstranění stehů z palce řetízku.



DETAILNÍ TABULKA NAVLÉKACÍCH CEST

NAVLÉKACÍ CESTA ŽLUTÁ (A)



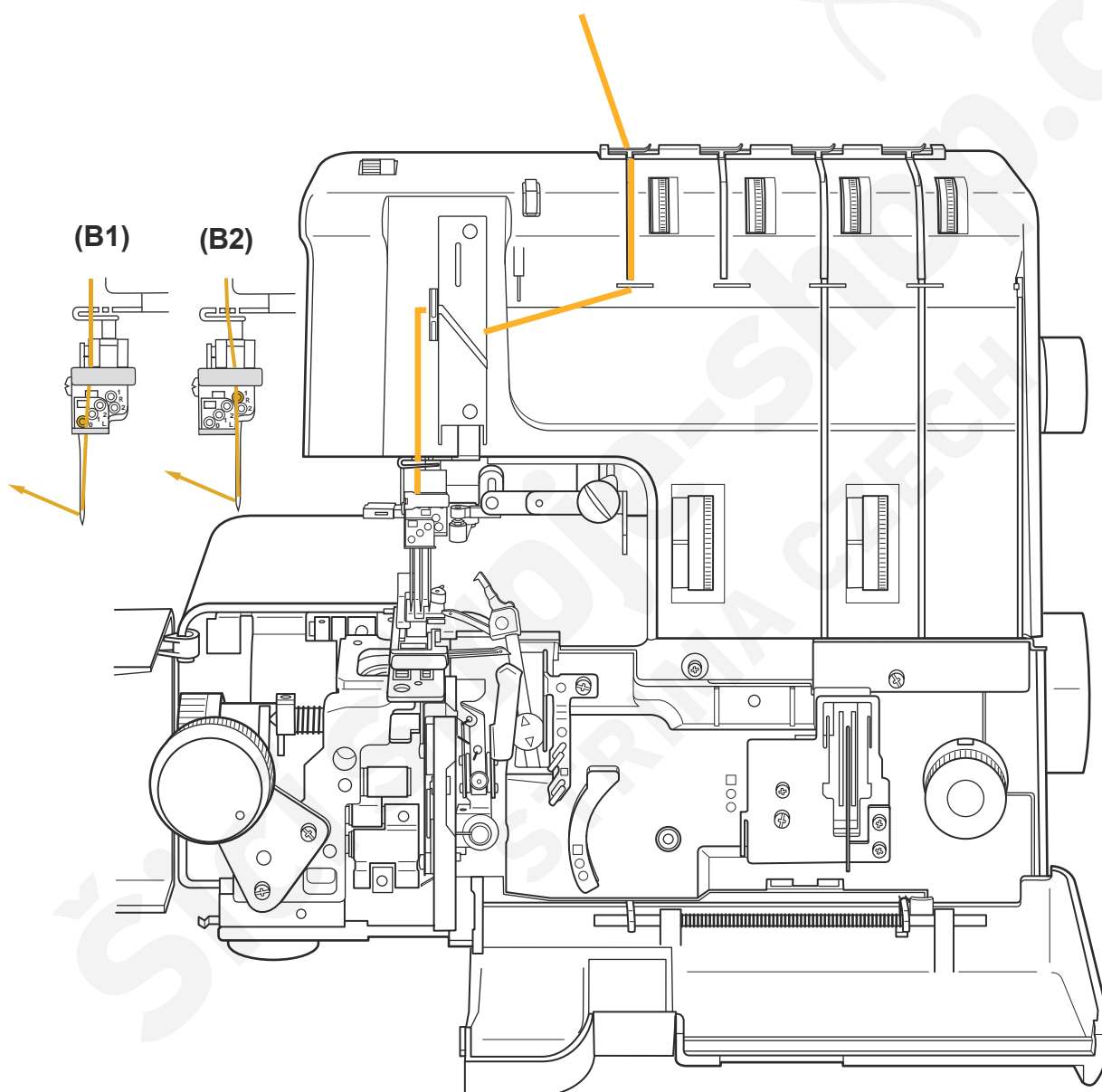
Důležité:

Ujistěte se, že je nit provlečena otvorem (a) v
niťové páce.

DETAILNÍ TABULKA NAVLÉKACÍCH CEST

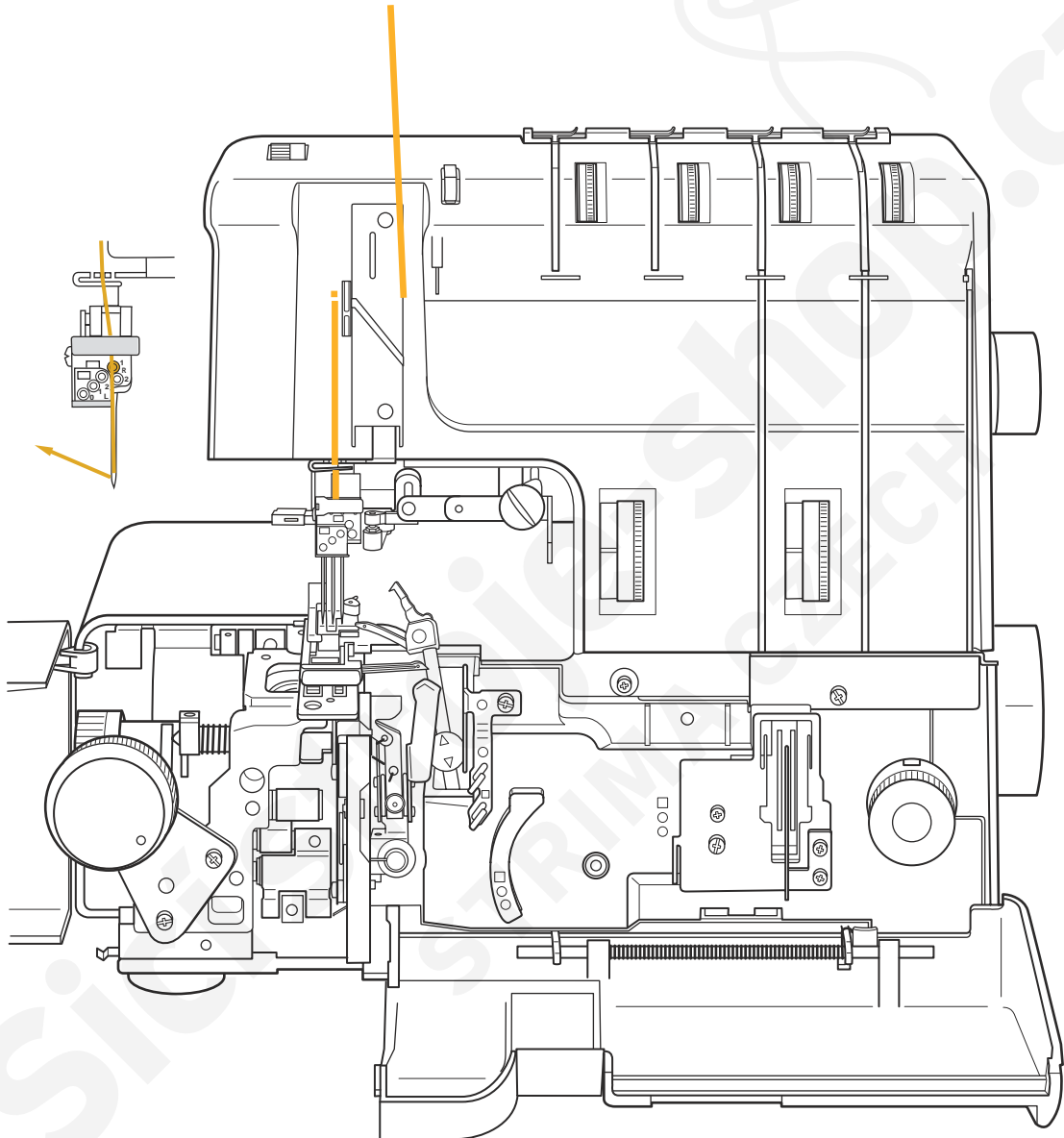
NAVLÉKACÍ CESTA

ŽLUTÁ (B1), (B2)



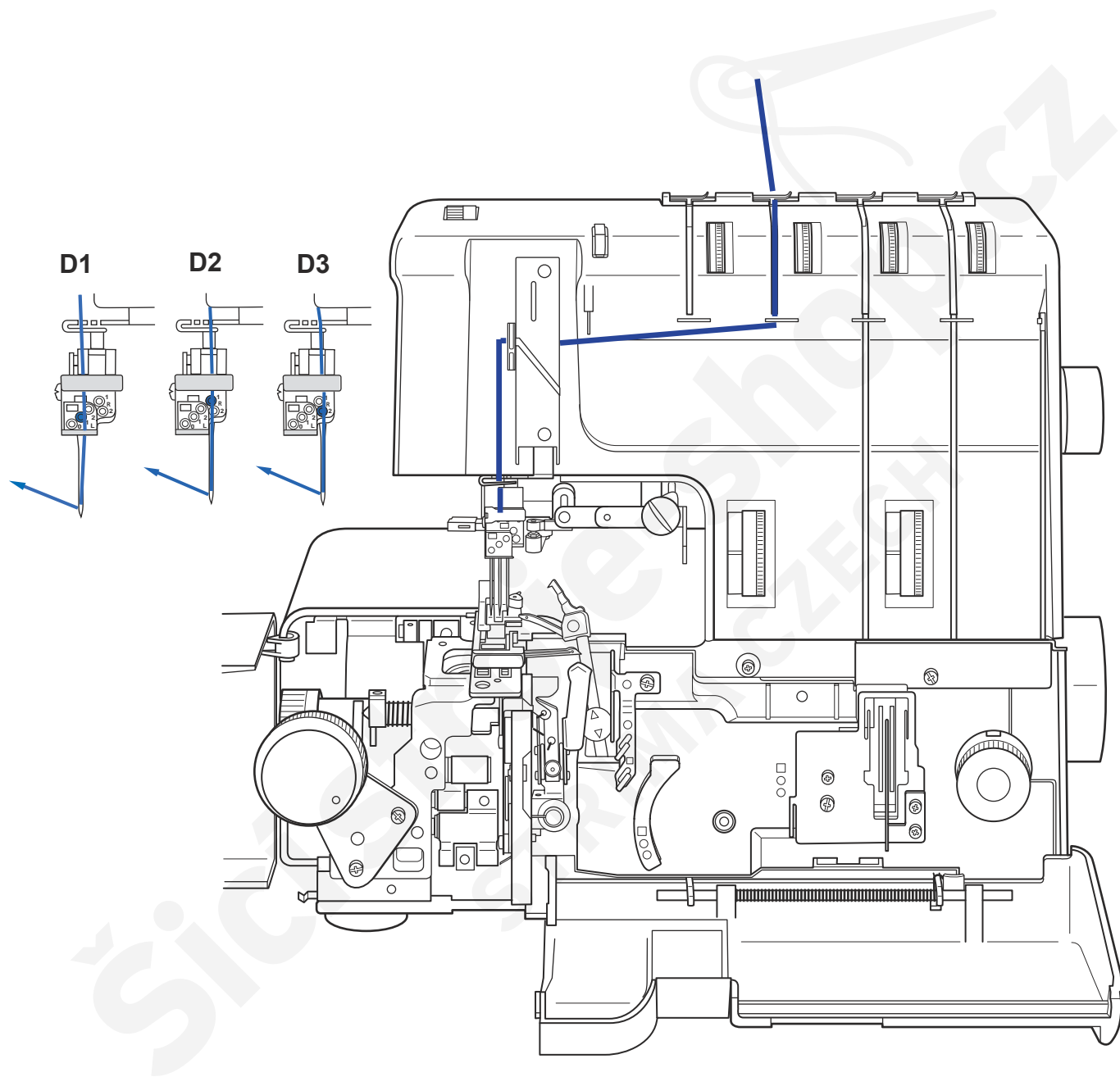
DETAILNÍ TABULKA NAVLÉKACÍCH CEST

NAVLÉKACÍ CESTA ŽLUTÁ (C)



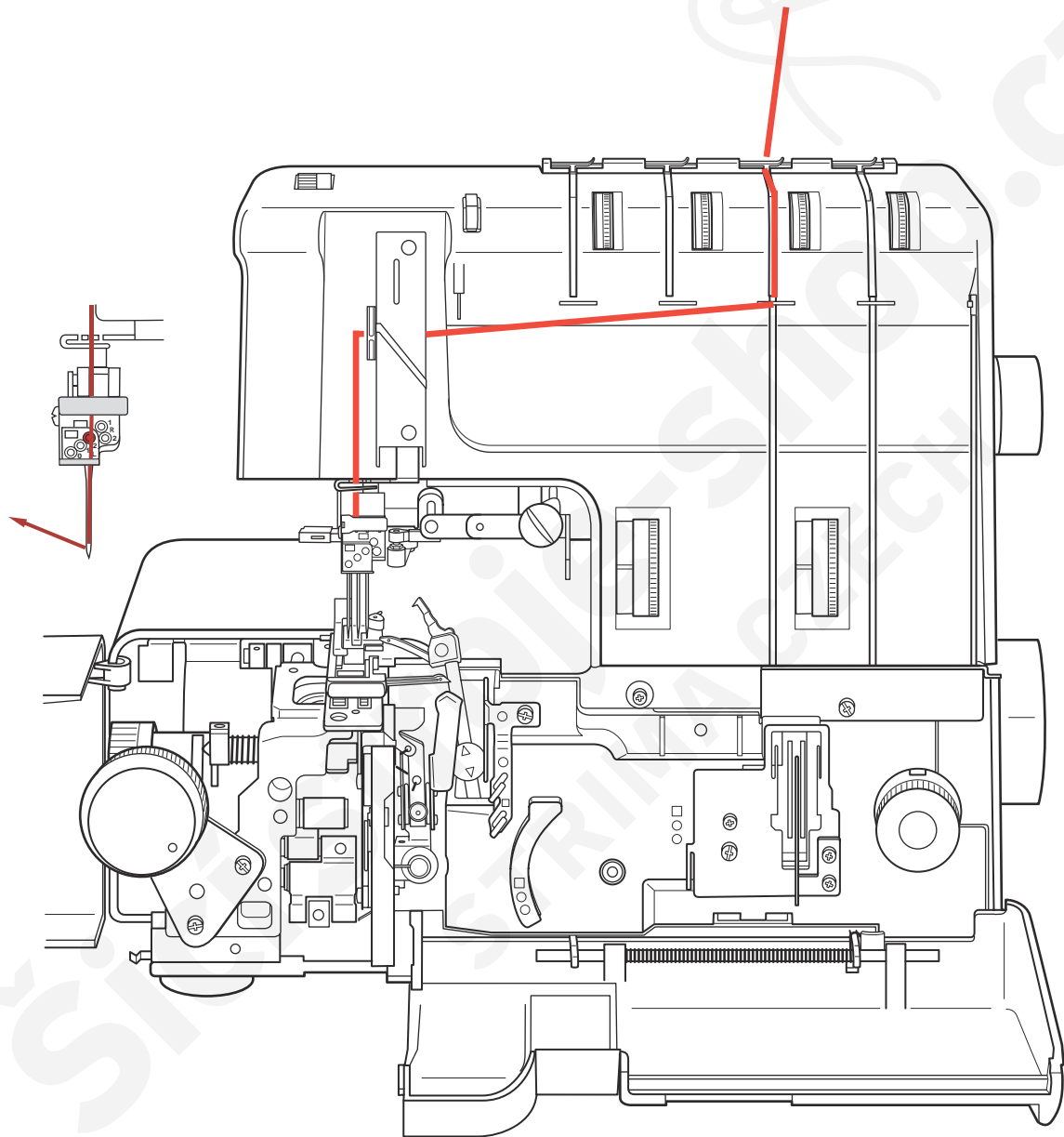
DETAILNÍ TABULKA NAVLÉKACÍCH CEST

NAVLÉKACÍ CESTA MODRÁ (D1), (D2), (D3)



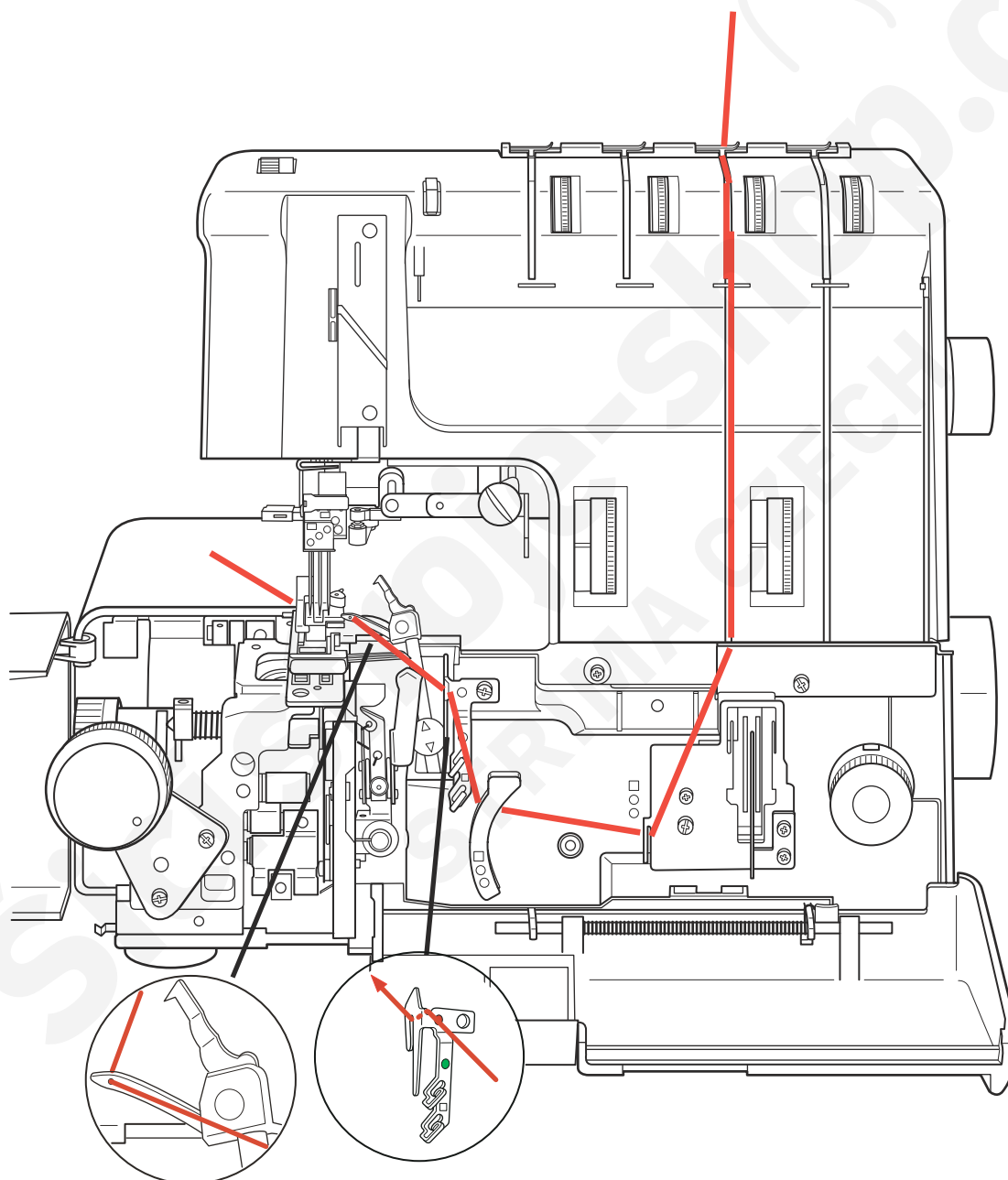
DETAILNÍ TABULKA NAVLÉKACÍCH CEST

NAVLÉKACÍ CESTA ČERVENÁ (E)

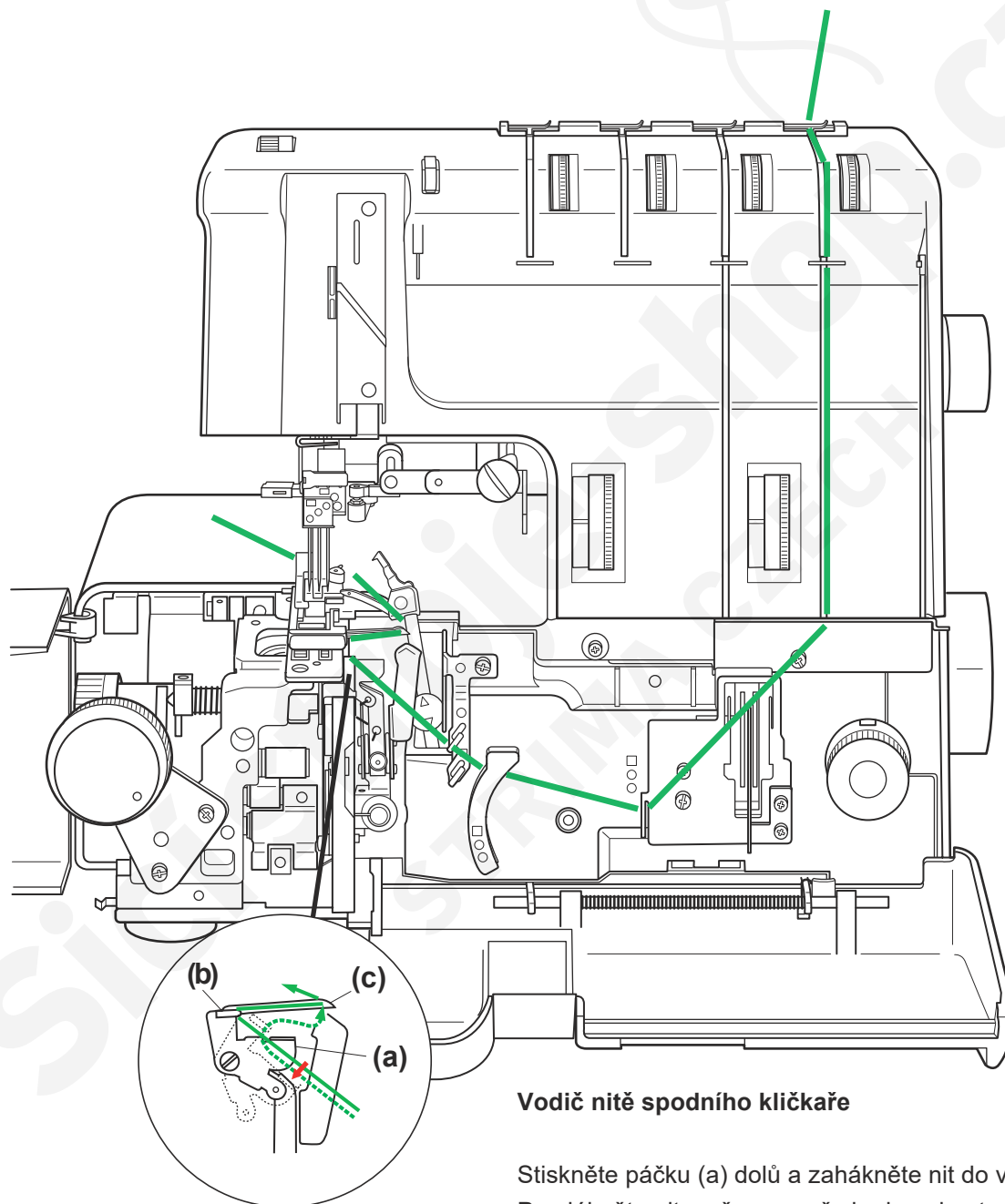


DETAILNÍ TABULKA NAVLÉKACÍCH CEST

NAVLÉKACÍ CESTA ČERVENÁ (F)



NAVLÉKACÍ CESTA ZELENÁ (G)

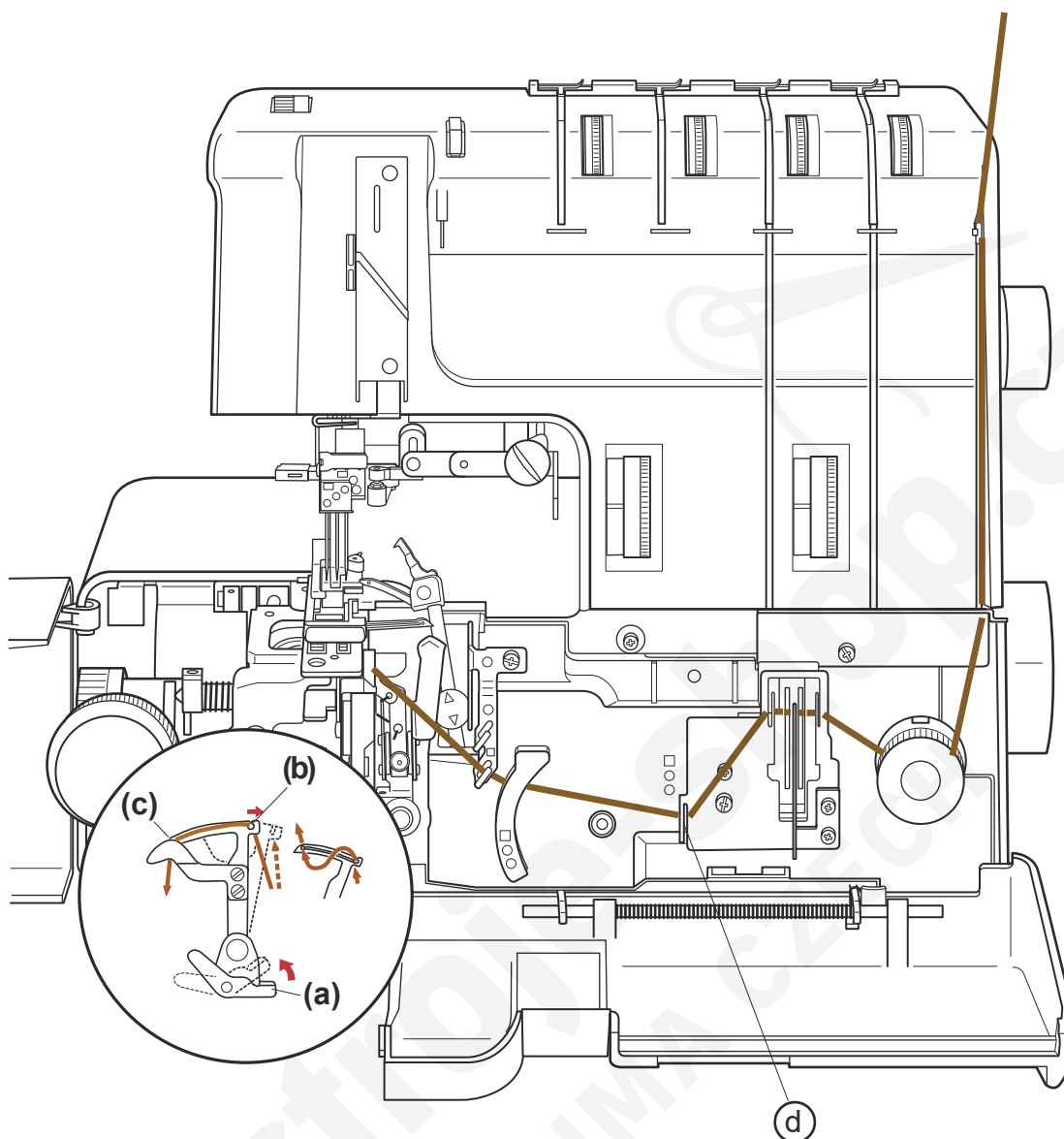


Vodič nitě spodního kličkaře

Stiskněte páčku (a) dolů a zahákněte nit do vodiče (b). Provlékněte nit směrem zepředu dozadu otvorem (c) na pravém konci kličkaře (nejvíce vpravo). Vytáhněte nit dozadu doleva pod přítlačnou patkou, ponechte asi 10 cm dlouhý konec nitě za patkou.

NAVLÉKACÍ CESTA

HNĚDÁ (H) (pro 5-nitný a řetízkový steh)



Navlečení řetízkového kličkaře

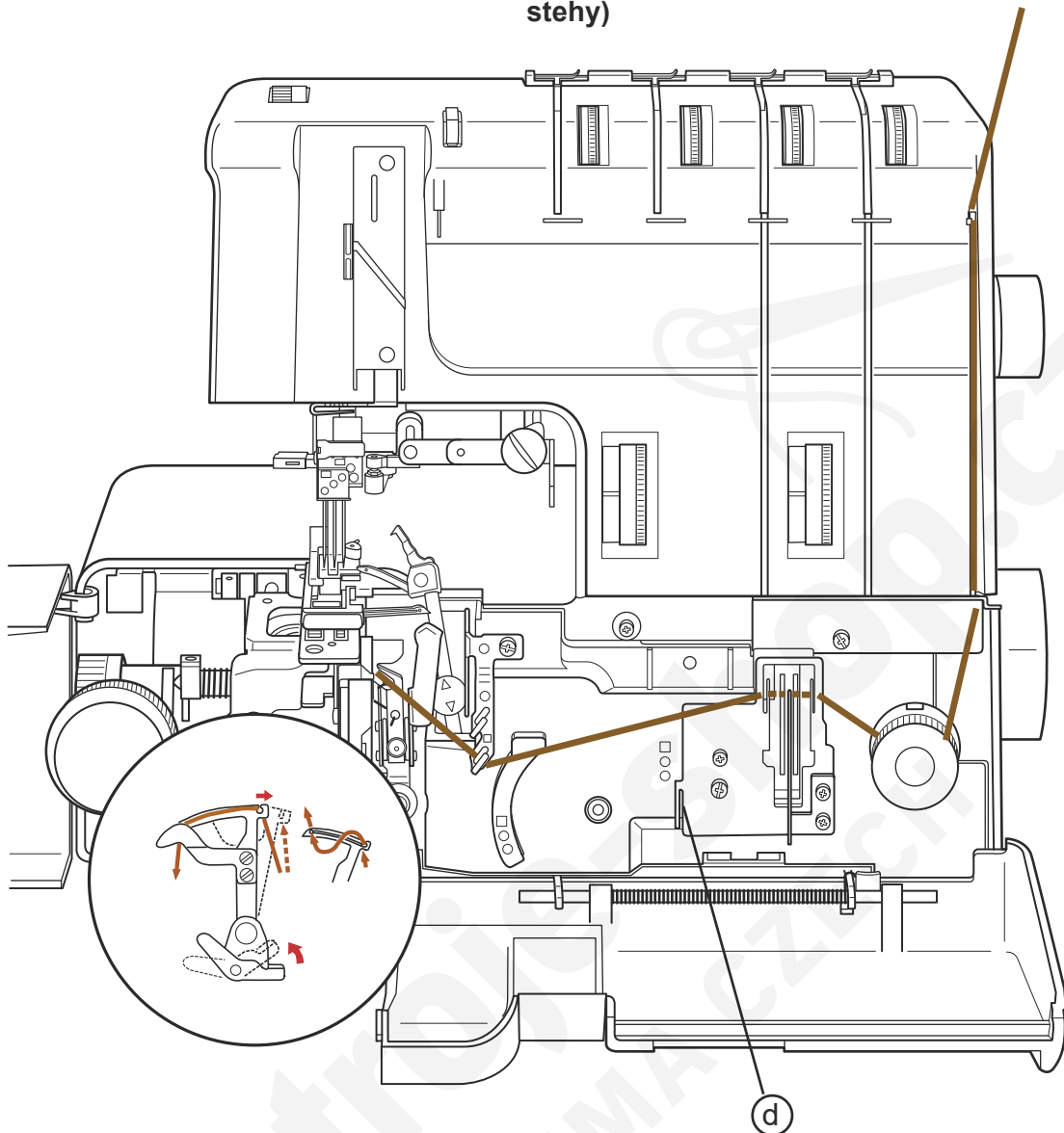
Otáčejte ručním kolem pro spuštění jehelní tyče do nejnižší polohy. Zdvihněte páčku (a) pro deaktivaci řetízkového kličkaře. Zahákněte nit do výřezu (b) směrem zezadu dopředu. Vytáhněte nit podél kličkaře provlékněte otvorem (c) na levém konci kličkaře směrem zepředu dozadu. Ponechejte asi 5 cm (2") konec nitě. Otáčejte ručním kolem pro zdvih jehelní tyče do nejvyšší polohy a řetízkový kličkař bude automaticky aktivován.

Důležité:

Ujistěte se, že jste provlékli nit pod vodičem (d) vedle niťové páky.

NAVLÉKACÍ CESTA

HNĚDÁ (I) (pro krycí lemy a horní krycí stehy)



Pro navlečení nitě do řetízkového kličkaře

Otáčejte ručním kolem pro spuštění jehelní tyče do nejnižší polohy. Zdvihněte páčku (a) pro deaktivaci řetízkového kličkaře. Zahákněte nit do výřezu(b) směrem zezadu dopředu. Vytáhněte nit podél kličkaře a provlékněte ji otvorem (c) na levém konci kličkaře směrem zepředu dozadu. Ponechejte asi 5 cm (2") dlouhý konec nitě. Otáčejte ručním kolem pro zdvih jehly do nejvyšší polohy a řetízkový kličkař bude automaticky aktivován.

Důležité:

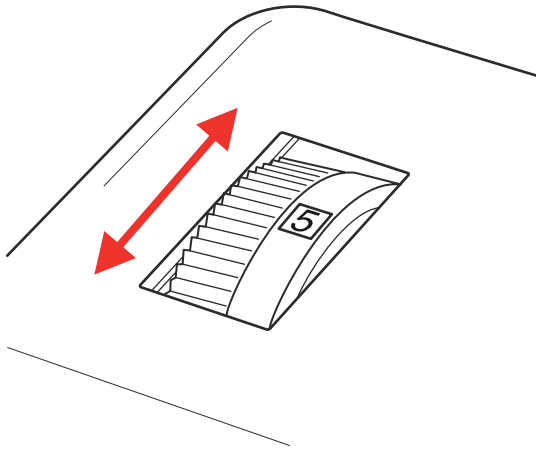
Nepoužívejte vodič nitě (d) vedle nitové páky.

ODDÍL IV

Zkušební šití

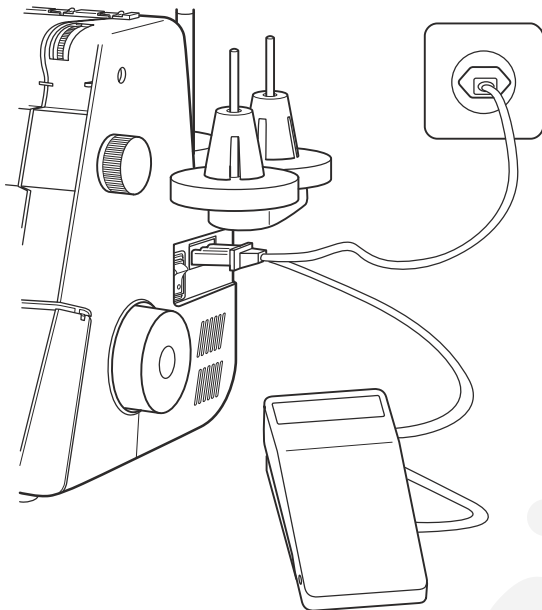
Nastavení přitlaku patky

Standardní nastavení je pozice 5. Může být zapotřebí otočit koleček pro zvýšení nebo snížení přitlaku patky s ohledem na druh šitého materiálu. K dispozici je 6 pozic.



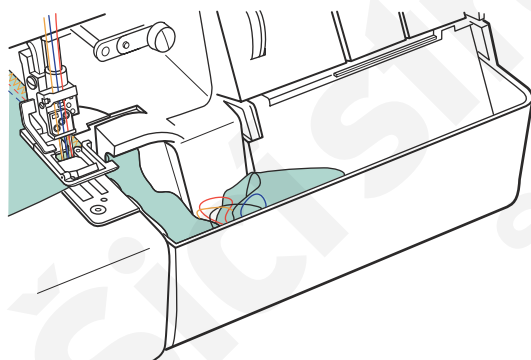
Ovládání rychlosti šití

Rychlost šití se ovládá pedálem, Čím silněji jej sešlápnete, tím rychleji bude stroj šít.



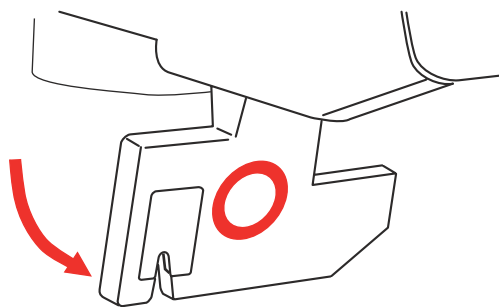
Schránka na odřezky

Nasadte schránku na odřezky na přední kryt stroje. Budou se v ní hromadit zbytky nití a odřezky látek při šití.



Zacínáme šít

Vždy provádějte zkušební šití na zvláštní kousek látky, kterou budete šít. Umístěte látku pod přítlačnou patku a jehly.



Pro nejlepší výsledek šijte lehké a středně těžké látky.

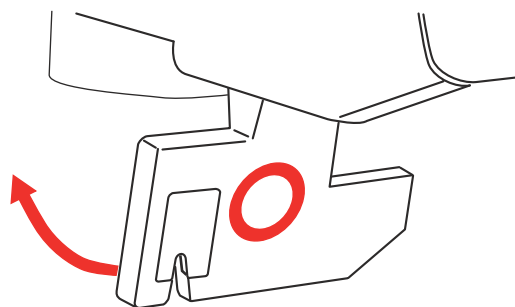
Spustte páčku přítlačné patky pro spuštění přítlačné patky.

POZNÁMKA:

Stroj nebude šít, pokud je přítlačná patka zdvižena.

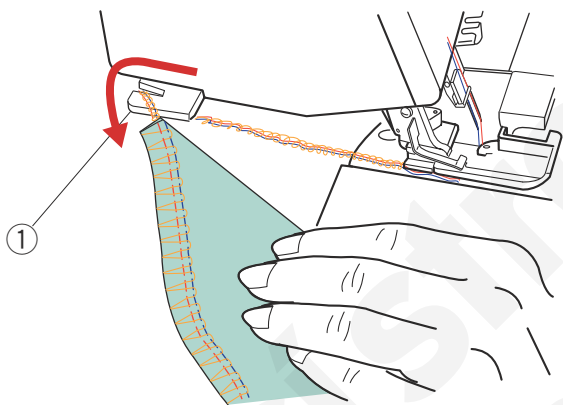
Otáčejte ručním kolem pro ušití několika prvních stehů. Nejdříve šije pomalu a postupně zvyšujte rychlost šití.

Jemně vedte látku rukama v průběhu šití. Zkontrolujte tvorbu stehů. Pokud steh obsahuje nepravidelnosti, zkontrolujte navlečení stroje.



Jakmile dosáhnete konce látky, pomalu pokračujte v šití, abyste vytvořili řetízek nití o délce asi 10 cm zatímco lehce vytahujete nitě směrem dozadu. K odstřížení nití použijte ořez na stroji.

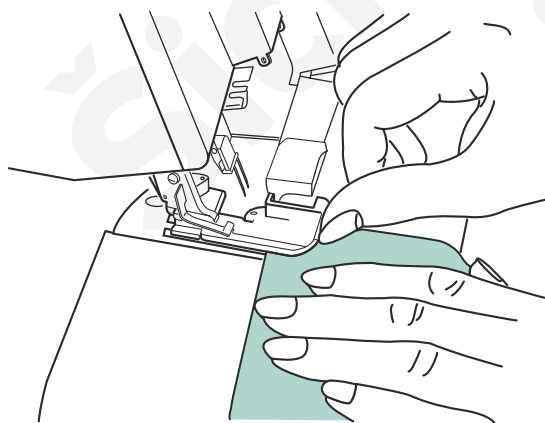
① Ořez nití

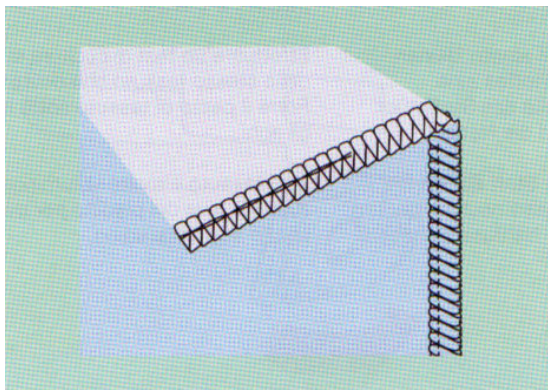


Pro šití další látky jednoduše umístěte látku do přední části podavače. Zdvihněte přední konec patky a vložte látku pod patku.

POZNÁMKA:

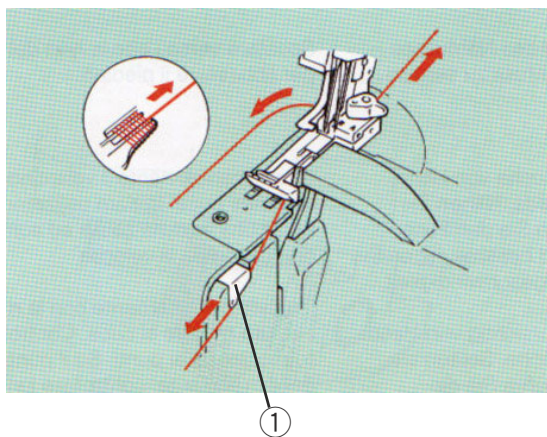
Pokud vkládáte další látku, není třeba zdvihat přítlačnou patku.





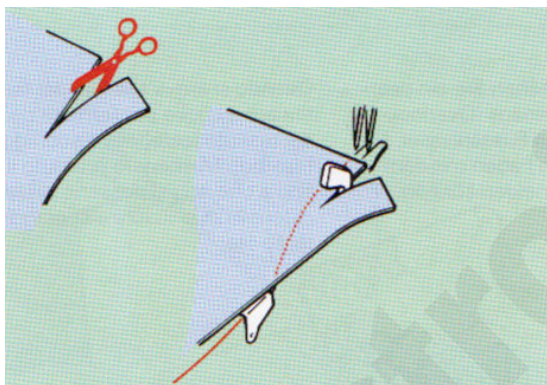
Zapošívací jednotka

Zapošívací jednotka umožňuje zajištění švu na začátku uzamčením řetízku do švu. Zařízení lze použít při šití těchto stehů: bezpečnostní 4-nitný, strečový na úplety, overlock 3, 3-nitný široký, obrubovací 2, obrubovací 2 široký a strečový sbalený.



Zdvihněte přítlačnou patku a lehce odstraňte řetízek z řetízkového palce. Vytáhněte řetízek nitě dozadu a poté okolo dopředu. Upevněte nitě do zapošívací jednotky.

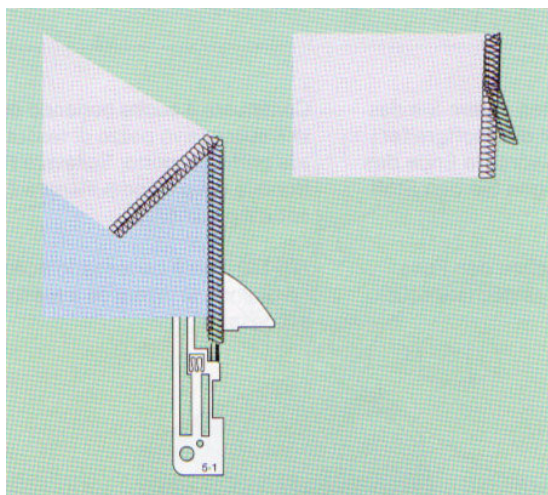
① Zapošívací jednotka



Umístěte látku před jehlu (jehly). Může být zapotřebí ručně nastříhnout první 3 cm podél švové linie. Spust'te přítlačnou patku a šijte. Řetízek nitě je automaticky zajištěn ve švu na rubové straně látky.

POZNÁMKA:

Zapošívací jednotku nelze použít pro 5-nitný, prádlový steh, řetízkový steh, krycí lemy nebo rolované/úzké lemy.



Zajištění konce švu

Šijte až k hraně látky a zastavte stroj.
Zdvihněte jehly a přítlačnou patku.

Zatímco tlačíte páčku pro uvolnění napětí nahoru, lehce vytáhněte látku dozadu pro odstranění řetízku nití z řetízkového palce. Otočte látku (lícová strana švu bude vedle podavače). Lehce zatáhněte nitě nad napínacími disky pro vypnutí nití.

Srovnejte hranu látky s jehelní deskou a spusťte přítlačnou patku. Šijte asi 5 cm přes šev a srovnejte úhel.

DŮLEŽITÉ:

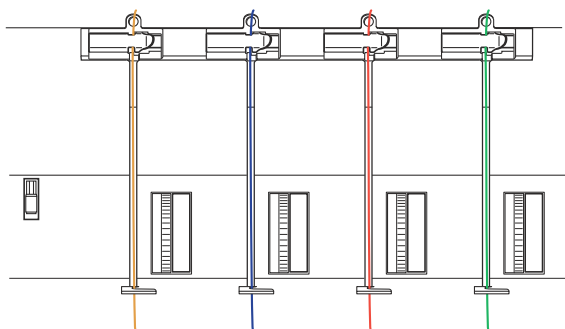
Pokud se nit přetrhne, znovu navlékněte stroj.

Pokud se trhá nit horního kličkaře při šití, otočte ručním kolem, aby spodní kličkař odstranil nit z horního kličkaře. Znovu navlékněte horní kličkař a otočte ručním kolem pro vytvoření stehu.

Pokud se trhá nit spodního kličkaře při šití, odstříhněte a odstraňte nitě jehel. Znovu navlékněte spodní kličkař. Znovu navlékněte očka jehel. Jehly musí být navlečeny až po spodním kličkaři.

ODDÍL V

Nastavení



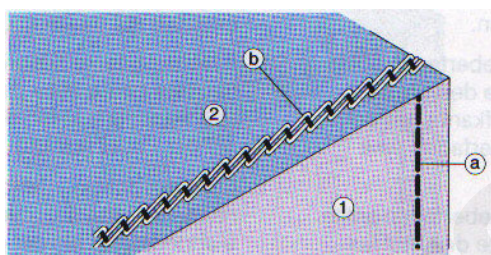
Napětí nití

Napětí nití může být třeba upravit s ohledem na druh použitých nití a šitého materiálu.

Před změnou napětí se ujistěte, že je jehla správně vložena v napínacích talířcích. (**Nápověda:** Stiskněte a přidržte páčku pro uvolnění napětí zatímco vytahujete nitě nahore nad napínacími talířky.

Napětí nití lze upravit otočením přílušného barevného kolečka s označením - žlutá, modrá, červená, zelená a hnědá. Otočte odpovídajícím kolečkem napínače pro změnu napětí nitě.

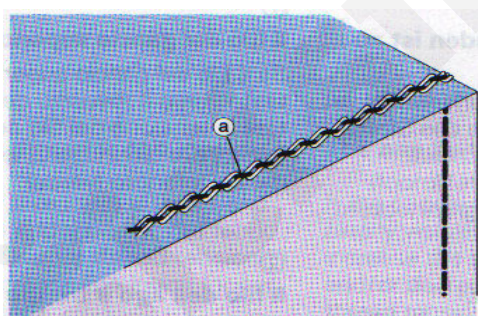
Upravte pouze nastavení jednoho napíče najednou a zkontrolujte výsledek změny zkušebním šitím, než provedete úpravu napětí další nitě.



Řetízkový steh

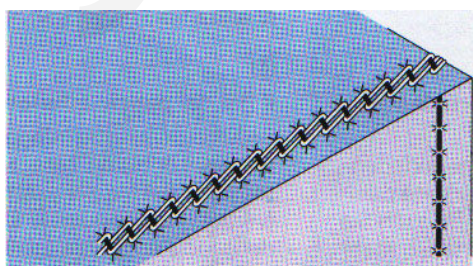
Vyrovnané napětí

Nit jehly řetízkového stehu (a) se podobá rovným stehům na lícové straně (1) látky. Nit jehly je stěží viditelná mezi nití řetízku klíčkaře (b) na rubové straně (2) látky.



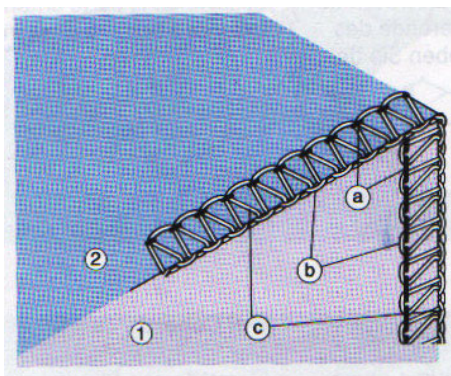
Nit jehly je příliš volná

Pokud je nit jehly (a) příliš volná a zřetelně viditelná na rubové straně látky, zvýšete napětí nitě jehly. (žlutá)



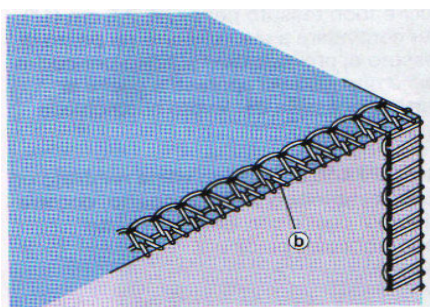
Napětí nitě jehly je příliš vysoké

Pokud se látka krčí, snižte napětí nitě jehly (žlutá). U lehkých materiálu je třeba zvolit kratší délku stehu. Nenastavujte délku stehu pod hodnotu 2.5.



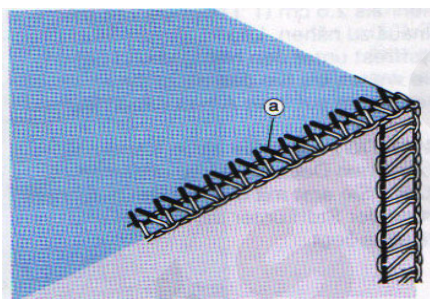
3-nitný overlock Vyrovnané napětí

- Nit jehly by se měla podobat rovným stehům vlevo na hraně látky z její lícové strany (1). Nit jehly je stěží viditelná v nitě spodního kličkaře na rubové straně (2) látky.
- Nit horního kličkaře by měla ležet naplocho na lícové straně látky a provazovat se s nití spodního kličkaře na hraně látky.
- Nit spodního kličkaře by měla ležet naplocho na rubové straně látky a provazovat se s nití horního kličkaře na hraně látky.



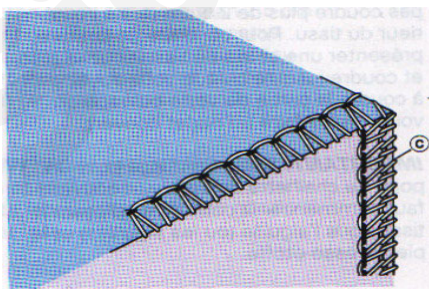
Nit horního kličkaře je příliš volná.

Pokud je nit horního kličkaře (b) příliš volná a protahuje se dolů na rubovou stranu látky, zvyšte napětí nitě horního kličkaře (červená) a/nebo snižte napětí nitě spodního kličkaře (zelená).



Napětí nitě jehly je příliš nízké.

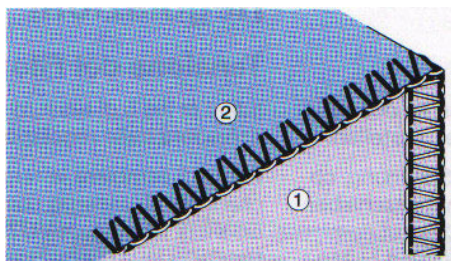
Pokud je nit jehly (a) příliš volná a jasně viditelná na rubové straně látky, zvyšte napětí nitě jehly (modrá) a/nebo snižte napětí některého nebo obou nití kličkařů.



Nit spodního kličkaře je příliš volná.

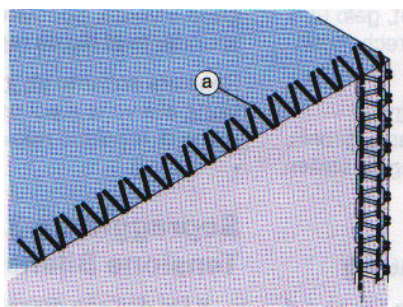
Pokud je nit spodního kličkaře (c) příliš volná a vytažená na lícovou stranu látky, zvyšete napětí nitě spodního kličkaře (zelená) a/nebo snižte napětí nitě horního kličkaře (červená).

2-nitný obrubovací Vyrovnané napětí



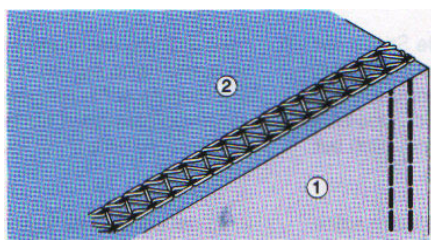
Nit jehly by se měla podobat rovným stehům na lícové straně (1) látky. Provazuje se s nití spodního kličkaře na hraně látky. Nit jehly by měla ležet na ploch ve tvaru V na rubové straně látky (2).

Nit spodního kličkaře by měla ležet naplocho na lícové straně látky a provazovat se s nití jehly na hraně látky.



Nit jehly je příliš volná

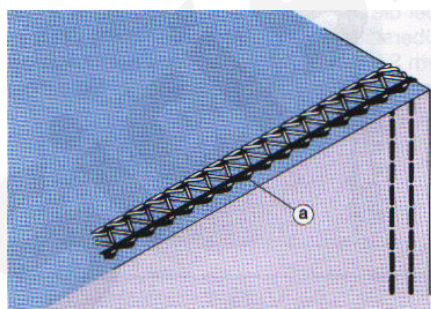
Pokud je nit jehly (a) vytažená nahoru přes hranu látky na lícovou stranu, zvýšete napětí nitě jehly a/nebo snižte napětí nitě spodního kličkaře.



Krycí lem Vyrovnané napětí

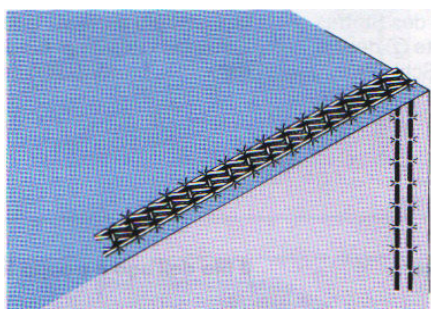
Nitě jehel se podobají paralelním řadám rovných stehů na lícové straně (1) látky. Nit řetízkového kličkaře by se měla lehce vytahovat na rubové straně (2).

NENASTAVUJTE délku stehu pod hodnotu 2.5. Těžší materiály vyžadují nastavení delšího stehu.



Nit jehly je příliš volná

Pokud je nit jehly (a) příliš volná a vytváří smyčky na rubové straně látky, zvýšte napětí nitě jehly (červená).



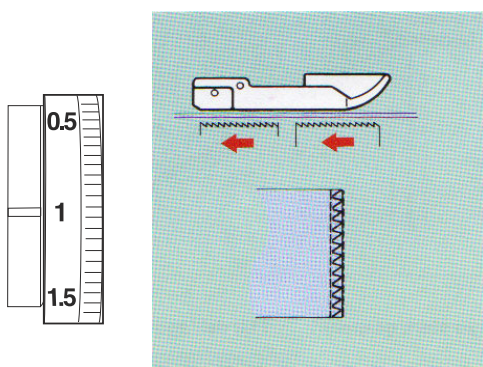
Napětí nití jehel je příliš vysoké

Pokud se látka krčí, napětí nití jehel je příliš vysoké, Snižte napětí nití jehel.

Diferenciální podávání

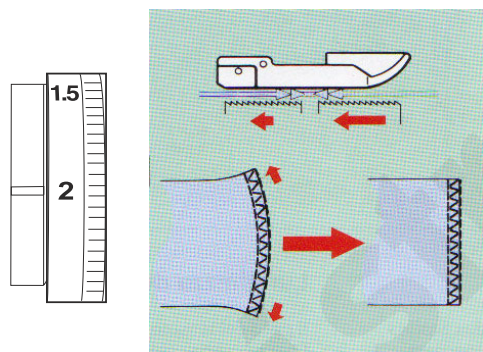
Diferenciální podávání u overlocku je podavač, který sestává ze dvou částí, každá s jiným poměrem podávání. Přední část podavače podává více nebo méně látky pod patku, než zadní část podavače. Tato funkce se používá při šití úpletů, které mají tendenci se při šití natahovat a vznikají tak vlnky při šití.

Diferenciální podávání se také používá pro vyrovnání látek, které mají tendenci krčit se při šití. Použijte nastavení 0.5 pro eliminaci krčení. Jsou dva druhy diferenciálního podávání: negativní a pozitivní.



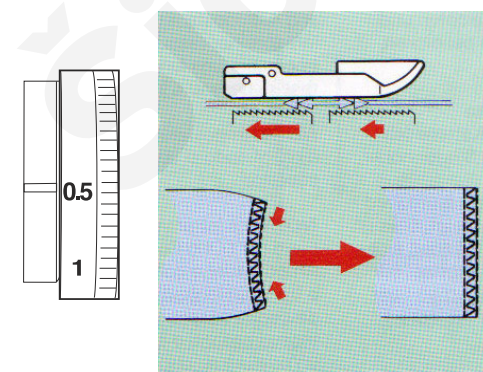
Standardní podávání

Přední a zadní podavač fungují jako nezávislé jednotky. Látku podávají dovnitř a ven ve stejném poměru.



Pozitivní podávání

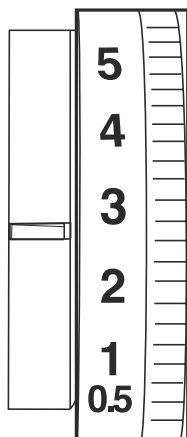
Čím volnější a vytaženější látka, tím více musí přední část podavače podávat dovnitř a tím méně musí zadní podavač podávat ven. Tím se eliminuje vlnění látky.



Negativní podávání

Přední část podavače podává méně látky dovnitř, než zadní část podavače podává ven. Látka je podavačem napnutá. Tím se eliminuje krčení látky.

SL



Délka stehu SL

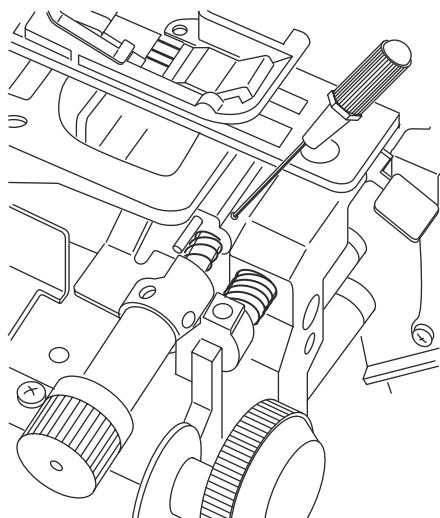
Délku stehu (SL) lze nastavit v závislosti na síle materiálu a druhu vlákna. Délku stehu lze nastavit v rozmezí od 0.5 do 5. Nastavte kratší steh pro šití lehkých látek. Delší steh nastavte pro šití silnější nebo těžších látek.

Poznámka:

Vždy nastavte kolečko délky stehu SL na hodnotu 2.5 nebo vyšší, pokud šijete řetízkový steh nebo krycí lem.

Poznámka:

Aktuální hodnota délky stehu pro stehy Krycího lemu je 3.0. Jedná se o správné nastavení pro dvě-tři vrstvy lehké nebo středně silné látky. Délka stehu by měla být zvýšena na 3.5 nebo 4 u silných materiálů nebo u silnějších švů při lemování.



Šití overlockových stehů na extra silných materiálech

Uzamkněte horní nůž, abyste získali maximální ořezovou kapacitu.

DŮLEŽITÉ:

Před uzamknutím horního nože vypněte hlavní vypínač stroje.

1. Otáčejte ručním kolem pro spuštění jehelní tyče do nejnižší polohy.
2. Otevřete boční kryt.
3. Použijte imbusový klíč, šroubujte po směru hodinových ručiček, dokud nedojde k deaktivaci horního nože.
4. Zavřete boční kryt. Šijte.

Poznámka:

Po došití extra silných materiálů vždy otočte šroubem nože proti směru hodinových ručiček pro odemknutí a aktivaci horního nože pro běžné šití.

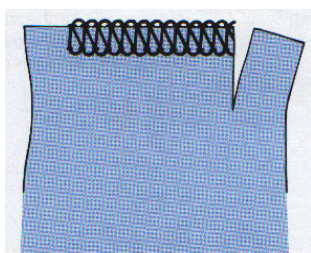
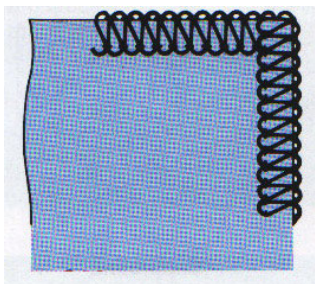
Poznámka:

Šířku ořezu nelze upravit, pokud je horní nůž uzamčen/deaktivován.

ODDÍL VI

Šicí techniky

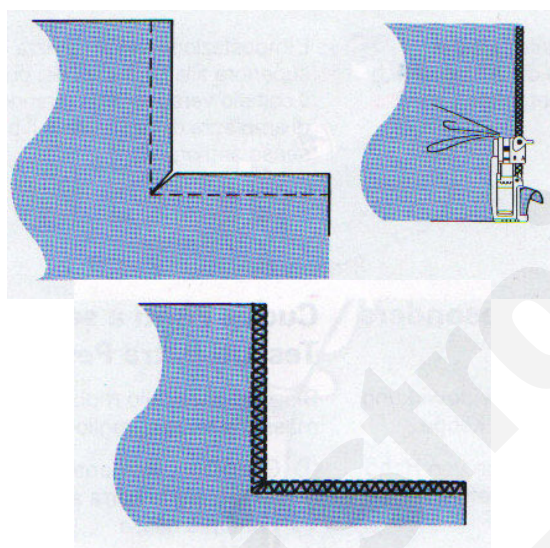
Šití overlocku přes rohy



Zastavte stroj, jakmile dosáhnete konce lemu látky, zdvihněte jehlu do nejvyšší polohy. Zdvihněte přítlačnou patku. Stlačte páčku pro uvolnění napětí, zatím jemně odstraňujete řetízek nití z palce řetízku. Otočte látku. Srovnejte ušité stehy s jehlou. Spusťte přítlačnou patku a zatáhněte za nit jehly pro její vyrovnání. Pokračujte v šití.

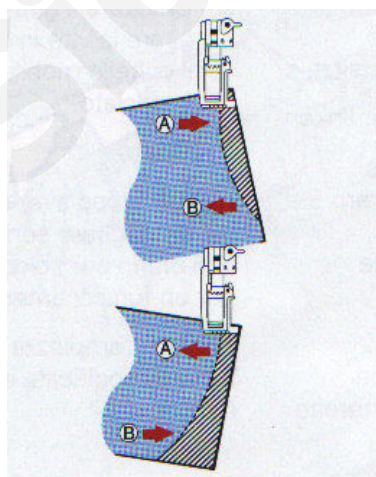
Pokud šijete overlockový steh a ořezáváte látku současně, měli byste nastříhnout nůžkami látku v každém rohu podél stehové linie asi 3 cm (1 1/2") před otočením látky. Udělejte zástřih na každém rohu ještě před zahájením šití.

Overlockový steh uvnitř rohů



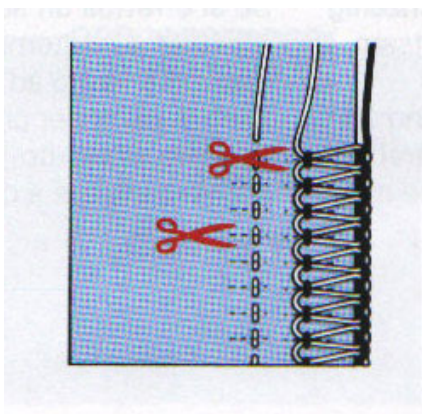
1. Sešpendlete vnitřní roh asi (1/4"), viz obrázek.
2. Vytáhněte látku tak, aby se nastřížená linie narovнала. Horní nůž by měl ořezávat v těsné blízkosti hrany látky.
3. Uvolněte látku a vraťte ji do původního tvaru.

Šití hran křivek



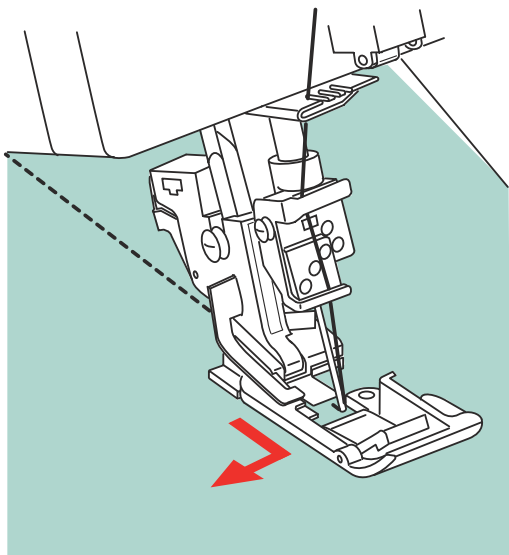
Pro vnitřní šití křivek ved'te jemně látku, vyvíjejte tlak levou rukou v bodě (A) ve směru šipky, zatímco lehce tlačíte v opačném směru pravou rukou v bodě (B).

Pro šití vnější strany křivek šijte podobným způsobem, ale používejte tlak v opačných směrech.



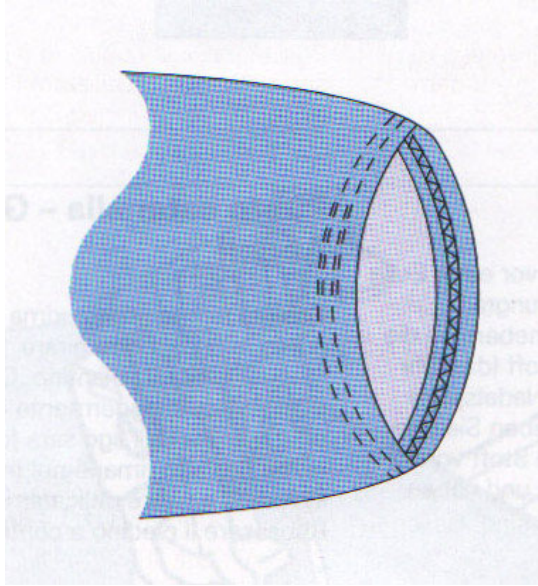
Odstranění stehů z látky

Přestříhnete nit jehly(sjehel) v intervalech. Jemně vytáhněte nit(ě) klíčkafe a steh se rozpárá.



Řetízkový steh – otáčení rohů

Poslední steh před bodem otočení na rohu ušijte otočení ručního kola. Dokončete steh. Zdvihněte jehlu lehce z látky. (Očko jehly bude venku, zatímco hrot jehly zůstane v látce). Zdvihněte přítlačnou patku a jemně otočte látkou. Spusťte přítlačnou patku a pokračujte v šití.



Krycí lem

Velká většina již hotových oděvů je vyrobena pomocí konstrukční metody lemů s bočním švem šitým nakonec. Mnoho domácích švadlenek dává přednost "šití dokola".

Šití krycího lemu

"Dokola"

Metoda 1

Přeložte a přežehlete švový přídavek a umístěte látku pod přítlačnou patku. Použijte značky na šicím stolku jako vodiče při šití. Šijte okolo lemu a než dosáhnete počátečního bodu, přešijte původní stehy zhruba 13 mm (1/2") a zastavte. Odstříhnete nitě jehel, po té, co je lehce povolíte. Odstraňte látku ze stroje. Vytáhněte nitě na rubovou stranu látky a zavažte. Použijte malé množství lepidla na látku na svázané nitě.

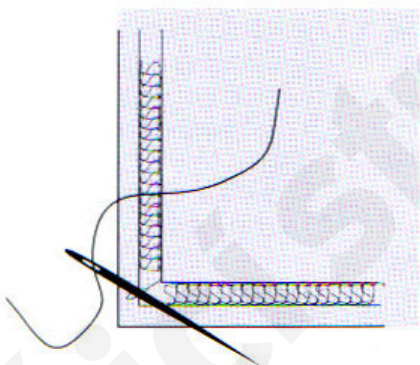
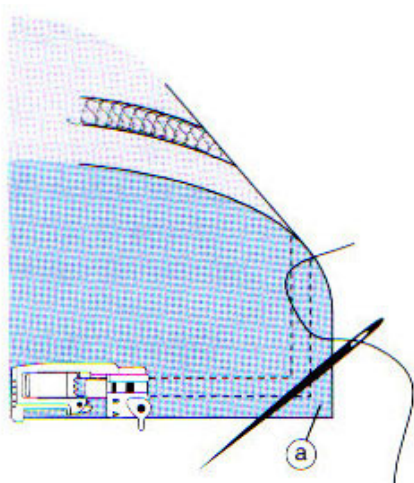
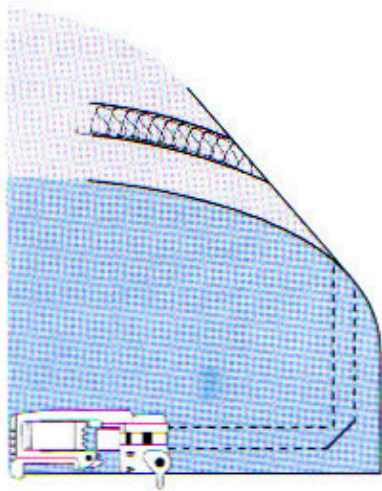
Metoda 2

Šijte kolem lemu; přešijte počáteční bod šití asi 13 mm (1/2"). Zastavte stroj a otočte ručním kolem k sobě pro spuštění jehly do nejnižší polohy do látky. Opatrně otočte ručním kolem v opačném směru, zdvihnete jehlu do nejvyšší polohy. **Touto technikou předcházíte zamotání nití kolem klíčkařetízku.** Nastavte hnědé kolečko napínače na "0". Zdvihnete přítlačnou patku a stisknete páčku pro uvolnění napětí. Pevně vytáhněte látku a nitě doleva. Odstříhnete a vytáhněte nitě na rubovou stranu a zavažte je. Použijte malé množství lepidla na látku pro zajištění svázaných nití. Vraťte hnědý napínač zpět na hodnotu "N".

Pokud šijte krycí lem přes silné švy, je nezbytné upravit přítlak patky na hodnotu 1, jakmile došijete ke švu, abyste předešli vynechávání stehů. Jakmile patka přešije přes šev, vraťte nastavení přítlaku patky na původní hodnotu 5.

Otáčení rohů

Šijte až k bodu otáčení a zastavte stroj s jehlami nahoře. Otáčejte ručním kolem k sobě pro spuštění jehly do nejnižšího bodu do látky. Opatrně otočte ručním kolem v opačném směru pro zdvih jehly do nejvyšší polohy. (Tím uvolníte nitě jehel z kličkaře.) Zdvihněte přítlačnou patku, otočte látkou, spusťte jehly do látky, spusťte přítlačnou patku a pokračujte v šití.

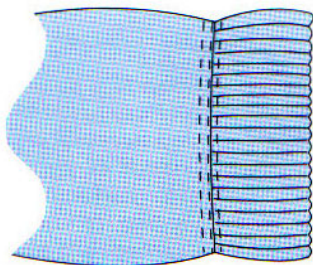
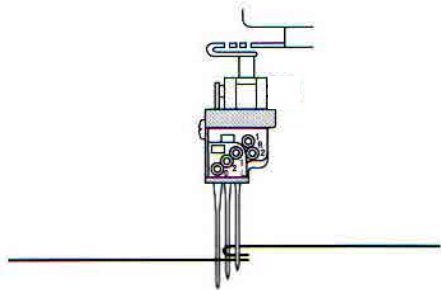


Nit kličkaře se spustí v rohu. Použijte jehlu na ruční šití a navlékněte nit, abyste předešli vypárání smyčky. Protáhněte diagonální nit do rohu (a).

Otočte látku a zajistěte smyčku v rohu na rubové straně.

Trojité krycí lem – Ozdobné prošívání a overlockový šev

Trojité krycí lem zplošťuje overlockový šev a odstraňuje přebytečné boule ve švu a poskytuje maximální pružnost a komfort. Horní ozdobné prošívání je rychlé, vzhledné a praktické.



Přišijte náplet k látce s použitím 3-nitného širokého nebo bezpečnostního 4-nitného stehu. Nastavte stroj na trojitý krycí lem. Šev může být umístěn buď směrem k nápletu nebo směrem k látce oděvu. Prošívajte horním stehem tak, aby jehla procházela středem mezi švy. Vnější jehly budou prošívát látku oděvu i náplet současně.

Poznámka:

Je možné použít i krycí lem široký pro horní prošívání overlockového švu. Nit řetízkového kličkaře by měla být utažená, aby vytvořila overlockový šev co nejvíce plochy. Pokud je utažená nit kličkaře, látka se může krčit a snižujete tím pružnost švu.

ODDÍL VII

Údržba

Správné čištění a mazání stroje je klíčová pro zajištění bezproblémového chodu stroje.

Čištění a mazání

Odpojte přívodní kabel stroje ze zásuvky. Otevřete přední a boční kryty.

Odstraňte přítlačnou patku stisknutím páčky v zadní části držáku patek.

Odstraňte jehelní desku stisknutím páčky pro její uvolnění (a).

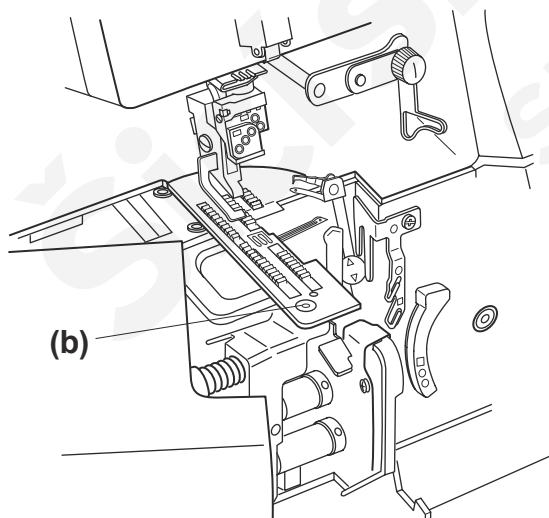
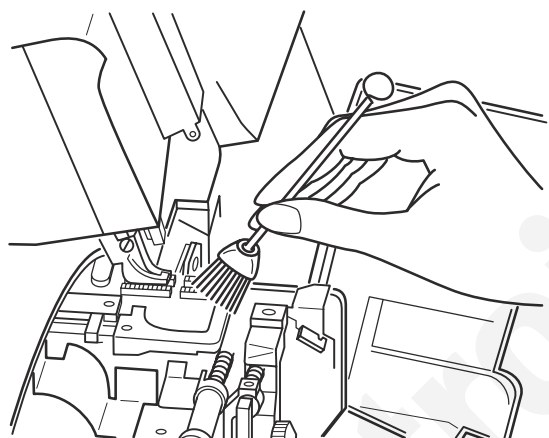
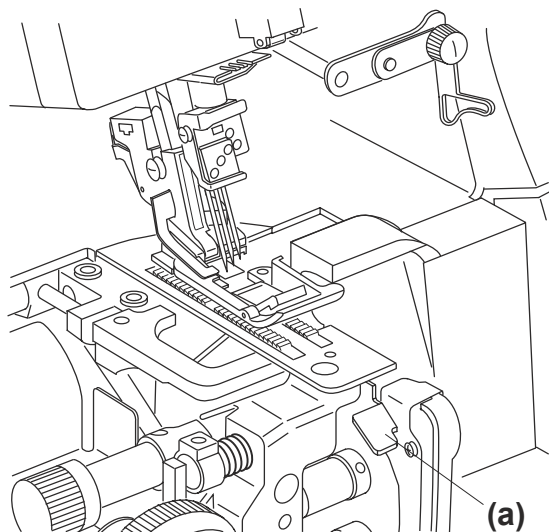
Deaktivujte horní nůž.

Pro odstranění nečistot a prachu použijte kartáček.

Nakapejte několi kapek oleje nad a pod místo označené šipkami. mazání je třeba provádět zhruba po 8 hodinách šití pravidelně.

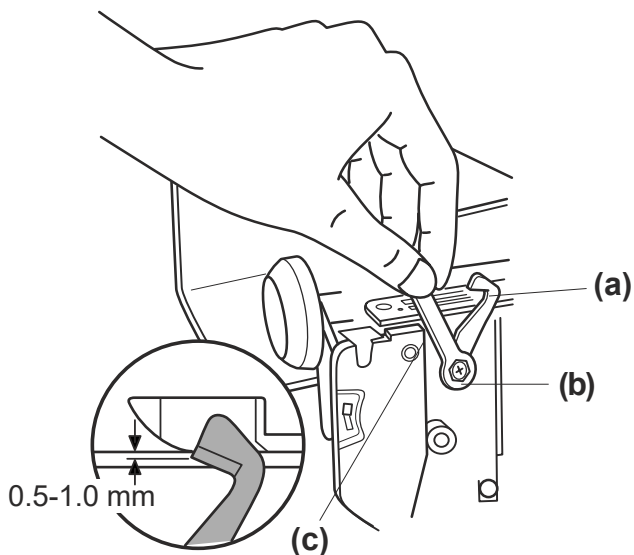
Znovu nasadte jehelní desku, přitlačte ji dolů v její přední části, dokud nezaklapne na místo na šroubek jehelní desky (b).

Pro znovu nasazení přítlačné patky ji umístěte pod držák patek a spusťte přítlačnou tyč. Patka zaklapne zpět na místo do držáku.



Výměna horního nůž

Náhradní horní nůž se nachází v boxu s příslušenstvím. Jakmile se nůž ztupí nebo poškodí, vyměňte jej.



1. Odpojte stroj ze sítě.
2. Otevřete přední i boční kryt stroje.
3. Nastavte horní nůž (a) do aktivované polohy a uzamkněte jej. Odstraňte horní nůž uvolněním šroubu (b) pomocí klíče (c), který najdete v boxu s příslušenstvím.
4. Kartáčkem očistěte spodní nůž a okolí od nečistot a prachu. Spusťte horní nůž do nejnižší polohy otočením ručního kola k sobě. V této pozici nasadte nový nůž na místo tak, aby hrana ostří byla asi 0.5 až 1.0 mm pod spodním nožem (d). Pevně utáhněte šroub (b). Uvolněte horní nůž

Poznámka:

Spodní nůž je vyroben ze speciální tvrzené slitiny a pokud se při šití nepoškodí, není třeba jej měnit.