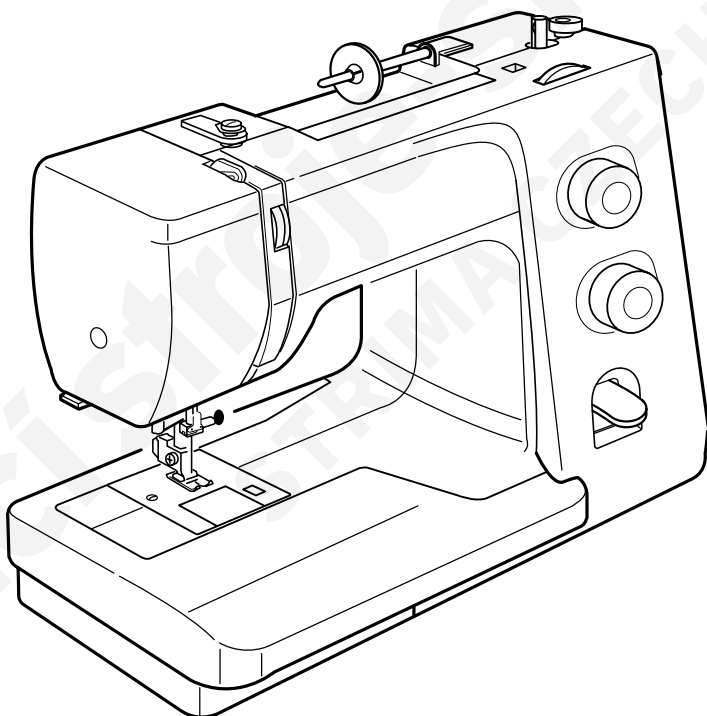


Návod k obsluze Janome 60507



Prodloužená Janome záruka 5 let dle podmínek www.janomeclub.cz

Důležité bezpečnostní pokyny

Při používání elektrických zařízení je třeba dbát základních bezpečnostních pokynů, včetně následujících:

Tento šicí stroj je navržen a vyroben pouze pro domácí použití. Před použitím šicího stroje čtěte pečlivě všechny následující pokyny.

Nebezpečí — Pro snížení rizika zásahu el. proudem:

1. Nikdy neponechávejte zařízení bez dozoru, pokud je zapojeno v el. síti. Vždy odpojte šicí stroj z el. sítě ihned po dokončení práce nebo před čištěním.

Varování — Pro snížení rizika popálení, vznícení, el. šoku, nebo zranění osob:

1. Nedovolte, aby byl šicí stroj používán jako hračka. Je nezbytný blízký dozor, pokud je stroj používán dětmi nebo v jejich blízkosti.
2. Používejte toto zařízení pouze pro účel, pro který bylo vyrobeno a jak je popsáno v tomto návodu. Používejte pouze příslušenství doporučené výrobcem.
3. Nikdy nepoužívejte tento šicí stroj, pokud má poškozený přívodní kabel nebo zástrčku, pokud nefunguje správně, byl upuštěn nebo poškozen nebo přišel do styku s vodou. Odneste tento šicí stroj do nejbližšího servisního místa na důkladnou kontrolu, opravu, či jinou mechanickou úpravu.
4. Nikdy nepoužívejte zařízení, pokud jej jakýkoliv z otvorů blokován. Udržujte ventilační otvory stroje a pedál v čistotě .
5. Nikdy nevkládejte ani nezasunujte žádné předměty do ventilačních otvorů stroje.
6. Nepoužívejte venku.
7. Nepoužívejte v místnostech, kde dochází k používání aerosolů (sprejů) nebo kde se zpracovává kyslík.
8. Pro odpojení přepněte všechny vypínače do pozice off ("O") vypnuto, poté odpojte přívodní kabel.
9. Neodpojujte taháním za kabel. Uchopte vždy zástrčku, nikoliv kabel.
10. Nepřibližujte prsty k pohyblivým částem stroje. Zvláštní péči věnujte okolí jehly a/nebo ořezového ostří.
11. Vždy používejte správnou stehovou desku. Nesprávná stehová deska může zapříčinit lámání jehel.
12. Nepoužívejte ohnuté jehly.
13. Při šití netahejte za látku ani ji nepostrkujte. Může dojít k poškození jehly.
14. Vypněte hlavní vypínač stroj ("O"), pokud provádíte jakékoliv úpravy v oblasti jehly, výměnu jehly, vkládání cívky nebo výměnu přítlačné patky, apod.
15. Vždy odpojte přívodní kabel stroje z el. sítě, pokud odstraňujete kryty, provádíte mazání, nebo jakékoliv jiné úpravy zmíněné v tomto návodu.

Uchovejte tyto pokyny

Pouze pro Evropu:

Toto zařízení mohou používat děti od věku 8 let a výše a osoby se sníženými psychickými schopnostmi, fyzickým vnímáním nebo nedostatkem zkušeností a znalostí, pokud mají dozor nebo přesné pokyny ohledně používání zařízení a chápou rizika spojená s používáním tohoto zařízení. Děti nesmějí zařízení používat jako hračku. Čištění a údržbu by děti neměly provádět bez dozoru.

Mimo Evropu (s výjimkou USA a Kanady):

Toto zařízení není určeno pro osoby se sníženými schopnostmi vnímání (včetně dětí), pro osoby s nedostatkem zkušeností a znalostí, pokud nemají dozor nebo přesné pokyny ohledně používání tohoto zařízení od osoby zodpovědné za jejich bezpečnost.

Na děti je třeba dohlížet, aby zařízení nepoužívaly jako hračku.



Mějte, prosím, na paměti, že tento výrobek je třeba bezpečně recyklovat v závislosti na platné legislativě dané země. V případě dotazů kontaktujte svého prodejce s dotazem na další postup. (pouze Evropská unie)

OBSAH

ODDÍL 1. Seznámení se strojem

Názvy částí.....	2
Standardní příslušenství.....	3
Uchovávání příslušenství.....	3
Pracovní plocha.....	3
Šití na volném ramenu.....	4

ODDÍL 2. Příprava k šití

Zapojení do el. sítě.....	4
Ovládání rychlosti šití.....	5
Páčka zpětného chodu.....	5
Spuštění podavače.....	5
Regulace přítlaku patky.....	6
Zdvih a spouštění přítlačné patky.....	7
Výměna přítlačné patky.....	7
Odstranění a nasazení držáku patek.....	7
Výměna jehel.....	8
Tabulka nití a jehel.....	8
Navíjení cívek.....	9
Nasazení špulky nitě.....	9
Vyjmutí cívky.....	9
Navíjení cívky.....	10
Vkládání cívky.....	11
Navlékání stroje.....	12
Navlékač nitě do jehly.....	13
Vytažení spodní nitě.....	14
Volba vzoru stehu.....	15
Kolečko volby stehu.....	15
Kolečko nastavení délky stehu.....	15
Nastavení rovnováhy pružných stehů.....	16
Kolečko nastavení šířky stehu.....	16
Volitelná poloha jehly při šití.....	16
Vyrovnání napětí horní nitě.....	17

ODDÍL 3. Základní šití

Šití rovným stehem.....	18
Začínáme šít.....	18
Změna směru šití	
Zakončení šití.....	18
Švové vodiče na jehelní desce.....	19
Šití hranatého rohu.....	19

ODDÍL 4. Užitékové stehy

Základní zigzag.....	20
Obrubování.....	20
Steh na úplety.....	21
Trikotový steh (několikanásobný zigzag).....	21
Rovný strečový steh.....	22
Zigzag strečový steh.....	22
Šití knoflíků.....	23
4-kroková knof. dírka.....	24
Upravení hustoty stehu knof. dírky.....	24
Kordová knof. dírka.....	25
Přišívání zipů.....	26
Slepý lem.....	29

ODDÍL 5. Dekorativní stehy

Dekorativní saténové stehy.....	30
Dekorativní strečové stehy.....	30
Nabírání.....	31
Sámky.....	32
Lasturový steh.....	32
Fagotový steh.....	33
Patchwork.....	33

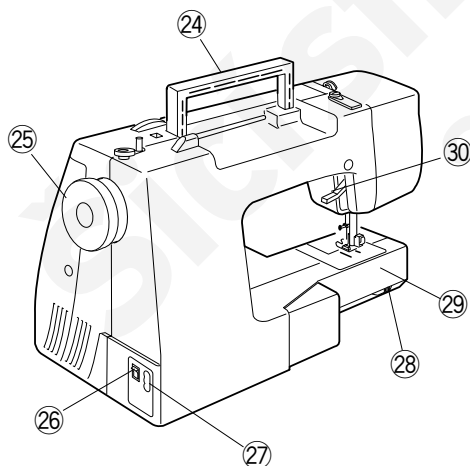
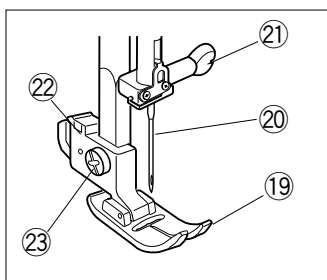
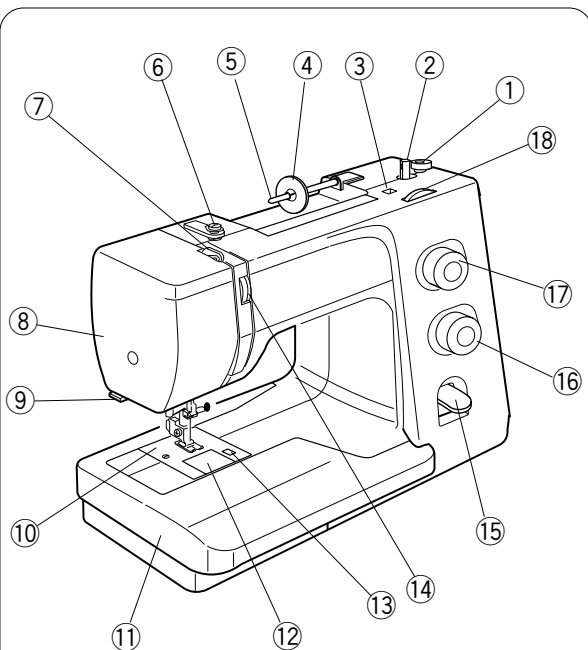
ODDÍL 6. Péče a údržba

Čištění dráhy chapače and Feed Dogs.....	34
Výměna cívkového pouzdra.....	35
Výměna žárovky.....	35
Problémy při šití.....	36

ODDÍL 1. Seznámení se strojem

Názvy částí

- ① Zarážka navíječe cívek
- ② Navíjecí hřídel cívek
- ③ Otvor pro přídatný kolíček
- ④ Držák špulek
- ⑤ Kolíček na špulku
- ⑥ Vodič pro navíjení cívek
- ⑦ Posuvná páčka horní nitě
- ⑧ Čelní kryt
- ⑨ Ořez nití
- ⑩ Jehelní deska
- ⑪ Pracovní plocha (Box na příslušenství)
- ⑫ Kryt cívký
- ⑬ Tlačítko pro uvolnění krytu cívký
- ⑭ Kolečko pro nastavení napětí nitě
- ⑮ Páčka zpětného chodu
- ⑯ Kolečko pro nastavení délky stehu
- ⑰ Kolečko pro volbu stehu
- ⑱ Kolečko pro nastavení šířky stehu
- ⑲ Přítlačná patka
- ⑳ Jehla
- ㉑ Šroubek jehelní svorky
- ㉒ Držák patek
- ㉓ Šroubek
- ㉔ Držadlo pro přenášení
- ㉕ Ruční kolo
- ㉖ Hlavní vypínač
- ㉗ Zásuvka stroje
- ㉘ Páčka pro spuštění podavače
- ㉙ Volné rameno
- ㉚ Páčka pro zdvih a spuštění patky



Standardní příslušenství

- ① Zipová patka E
- ② Patka pro slepý lem G
- ③ Patka pro knoflíkové dírky J
- ④ Jehly
- ⑤ Cívky
- ⑥ Šroubovák
- ⑦ Kartáček
- ⑧ Páráček (pro otevření knof. dírek)
- ⑨ Držák špulek (velký)
- ⑩ Držák špulek (malý)
- ⑪ Příkladný kolíček na špulku
- ⑫ Píštěná podložka

Uchovávání příslušenství

Standardní příslušenství lze uchovávat v boxu na příslušenství, který je umístěn pro pracovní plochu.

Vytáhněte box na příslušenství ze stroje, viz obrázek.

- ① Box na uchovávání příslušenství

Pracovní plocha

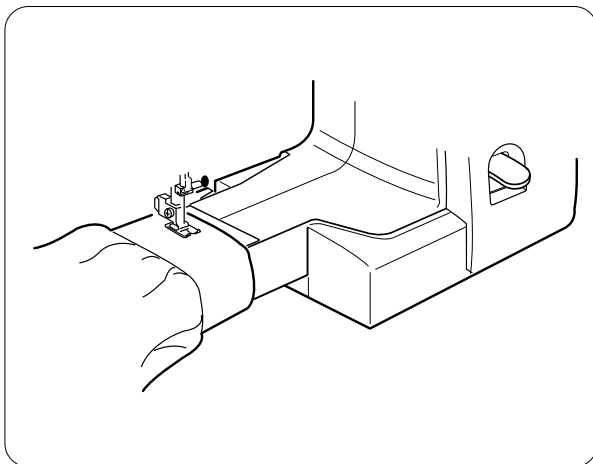
Pro odstranění:

Vytáhněte stolek směrem vlevo.

Pro nasazení:

Vložte kolík do otvoru a zatlačte stolek, dokud nezacvakne na místo.

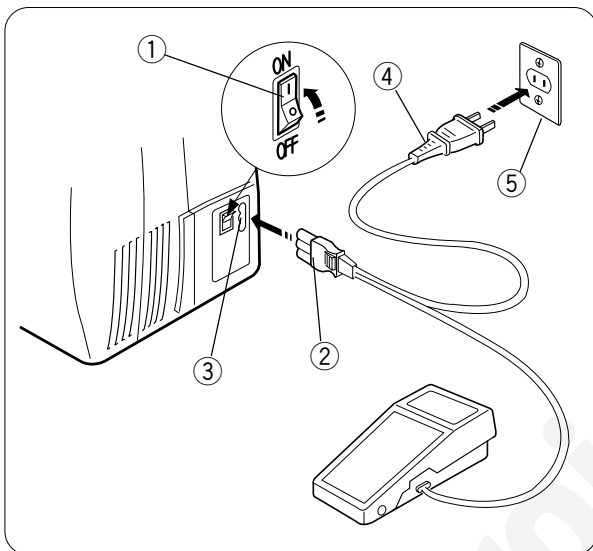
- ① Kolík
- ② Otvor



Šití na volném ramenu

Šití na volném ramenu se používá na šití rukávů, pasů, nohavic a jiných oděvů trubkovitého tvaru.

Používá se také pro látání ponožek, zapravování kolen či loktů.



ODDÍL 2. Zapojení do el. sítě

- 1 Vypněte hlavní vypínač stroje.
- 2 Vložte zástrčku kabelu do zásuvky stroje.
- 3 Druhou zástrčku přívodního kabelu vložte do zásuvky ve zdi.
- 4 Zapněte hlavní vypínač stroje.
 - ① Hlavní vypínač
 - ② Zástrčka kabelu
 - ③ Zásuvka stroje
 - ④ Zástrčka přívodního kabelu
 - ⑤ Zásuvka ve zdi

Operační instrukce:

Symbol "O" na vypínači značí "off" pozici vypínače, vypnuto.

U zařízení s polarizovanou zástrčkou (jedna vidlička je širší než druhá):

Pro snížení rizika zásahu el. proudem je tato zástrčka vyrobena tak, aby ji bylo možné zapojit pouze jedním způsobem. Pokud není možné zástrčku zasunou do zásuvky, otočte ji. Pokud to stále není možné, kontaktujte kvalifikovanou osobu pro výměnu.

Pedál model YC-482J nebo TJC-150 se používá se šicím strojem model 7318 (pouze trh USA).

Poznámka:

Před zapojení stroje do el. sítě se ujistěte, že napětí uvedené na stroji odpovídá napětí vaší el. sítě.



Varování:

V průběhu šití vždy sledujte šicí oblast, nedotýkejte se pohyblivých částí stroje, jako jsou posuvná páčka horní nitě, ruční kolo nebo jehla.

Vždy vypněte hlavní vypínač stroje a odpojte přívodní kabel z el. sítě pokud:

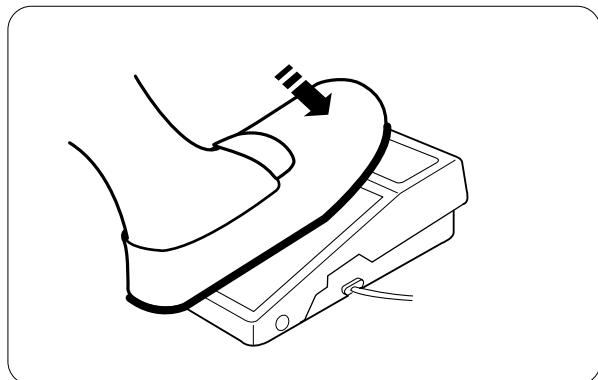
- necháváte stroj bez dohledu.
- nasazujete či odstraňujete části.
- čistíte stroje.

Nepokládejte žádné předměty na pedál, může dojít k nečekanému spuštění stroje.

Ovládání rychlosti šití

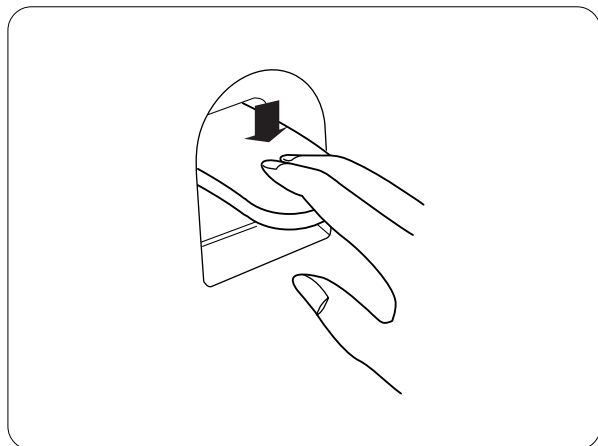
Pedál

Rychlost šití se ovládá pomocí pedál. Čím více pedál sešlápnete, tím rychleji budete šít.



Páčka zpětného chodu

Pro šití ve zpětném chodu stlačte páčku. Stroj bude šít ve zpětném směru, dokud budete páčku přidržovat stlačenou.



Spuštění podavače

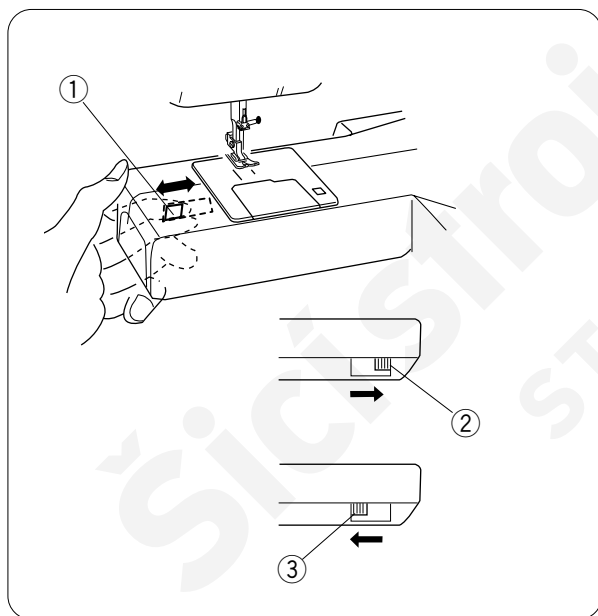
Páčka pro spuštění podavače je umístěna pod volným ramenem na zadní straně stroje.

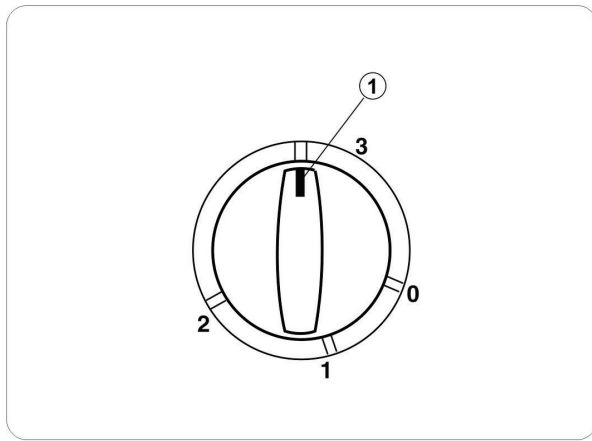
Pro spuštění podavače zatlačte páčku ve směru šipky, viz obrázek.

Pro aktivaci podavače zatlačte páčku ve směru šipky, viz obrázek a otočte ručním kolem směrem k sobě.

Při běžném šití musí být podavač nahoře.

- ① Páčka pro spuštění podavače
- ② Zdvižená pozice
- ③ Spuštěná pozice





Regulace přítlaku patky

Pro běžné šití by měl být přítlak patky nastavený na hodnotu 3.

Při šití aplikací, látání nebo vyšívání snižte přítlak patky na hodnotu 2.

Velur a pleteniny s velkou elasticitou je lepší šít s přítlakem na hodnotě 1.

① Nastavovací značka

Šicí stroje-shop.cz
STRIMA CZECH

Zdih a spouštění přítlačné patky

Tato páčka slouží pro zdvih a spouštění přítlačné patky.

Přítlačnou patku lze zvednout cca 1/4" (0.6 cm) výše, než je běžná zdvižená pozice, pro snadné odstranění patky nebo vložení silnější vrstvy látky pod patku.

- ① Spuštěná pozice
- ② Běžná zdvižená pozice
- ③ Extra zdvižená pozice

Výměna přítlačné patky

Pro odstranění:

Zdvihněte jehlu do nejvyšší pozice otočením ručního kola proti směru hodinových ručiček. Zdvihněte přítlačnou patku a stiskněte páčku na zadní straně držáku patek.

- ① Páčka



Upozornění:

Před výměnou patky vypněte hlavní vypínač stroje. Vždy použijte správnou patku pro zvolený vzor. Nesprávná patka může zapříčinit zlomení jehly.

Pro nasazení:

Umístěte požadovanou patku pod držák tak, aby hřídelka na patce ležela přesně pod drážkou v držáku patek. Spusťte páčku přítlačné patky pro zafixování patky na místě.

- ② Drážka
- ③ Hřídelka

Odstranění a nasazení držáku patek



Varování:

Před ostraňováním nebo nasazováním patek vždy vypněte hlavní vypínač stroje.

Pro odstranění:

Odstraňte šroubek držáku patky pomocí šroubováku.

Pro nasazení:

Přiložte držák k přítlačné tyči tak, aby otvor držáku byl v souladu s otvorem v přítlačné tyči. Vložte šroubek do otvoru a utáhněte jej pevně šroubovákem.

- ① Šroubek
- ② Držák patek
- ③ Otvor
- ④ Otvor v přítlačné tyči

Výměna jehel



Upozornění:

Před výměnou jehly se vždy ujistěte, že je vypnutý hlavní vypínač stroje a odpojený přívodní kabel ze zásuvky.

Zdvihněte jehlu otočením ručního kola a spusťte přítlačnou patku.

Vypněte hlavní vypínač stroje.

1 Uvolněte šroubek jehelní svorky pomocí šroubováku.

Odstraňte jehlu z jehelní svorky.

① Šroubek jehelní svorky

2 Vložte novou jehlu do jehelní svorky plochou stranou směrem dozadu.

Při vkládání jehly do jehelní svorky ji zatlačte co nejvíce nahoru, až po zarážku a pevně utáhněte šroubek jehelní svorky.

② Zarážka

③ Plochá strana

Pro kontrolu jehly ji položte plochou stranou na rovný povrch (jehelní deska, sklo, atd.) Mezera mezi jehlou a povrchem by měla být rovnoměrná. Nikdy nepoužívejte tupou nebo ohnutou jehlu.

④ Mezera

Tabulka jehel a nití

VÁHA	LÁTKA	DRUH JEHLY	VELIKOST JEHLY
Velmi lehká	šifón, žoržet, jemná krajka, organza, tyl	univerzální s kulatým hrotem	9 (65) 9 (65)
Lehká	batist, voál, čisté hedvábí, krepdešín, saténový krep, jemné plátno, Gingham, Challis, vlněný krep, satén, atd.	univerzální, s modrým hrotem	11 (75) 11 (75) 12 (80)
	jednoduchý úplet, Jersey, plavkovina a trikot	jehla s modrým a kulatým hrotem	11 (75) 11 (75)
	kůže, semiš	jehla se zpevněným hrotem na kůži	11 (75)
Střední	flanel, velur, samet, mušelin, popelín, manšestr, ubrusovina, lůžkovina, šintz, gabardén, plst, quiltování, atd.	univerzální	14 (90)
	dvojitý úplet, (syntetický a přírodní), strečový velur, svetrovina, atd.	jehly s kulatým hrotem	14 (90)
	kůže, vinyl, semiš	jehla se zpevněným hrotem na kůži	14 (90)
Těžká	denim, plachtovina, atd.	jehla na jeanovinu	16 (100)
	dvojitá vlna, oblekovka, falešná kožešina, čalounické látky, atd.	univerzální	16 (100)
	kůže, semiš, atd..	jehla se zpevněným hrotem na kůži	16 (100) 18 (110)
Velmi těžká	kanvas, čalounické látky, atd.	univerzální	16 (100)
Topstitch pro speciální zakončení prošívání		Topstitch jehla	14 (90)

Navijení cívek

Nasazení špulky

Nasadte špulku nitě na kolíček tak, aby se nit odvíjela ze špulky dle obrázku.

A: Přitlačte držák špulky pevně ke špulce nitě.

① Velký držák špulky

B: Na malou špulku použijte menší držák špulky.

② Malý držák špulky

Přídavný kolíček na špulku

Přídavný kolíček na špulku slouží pro navijení cívek, bez nutnosti vyvlékat horní nit ze stroje. Vložte přídavný kolíček do otvoru. Navléknete plstěnou podložku a špulku nitě.

③ Přídavný kolíček na špulku

④ Plstěná podložka

⑤ Otvor pro přídavný kolíček

Vyjmutí cívky

① Zatlačte tlačítko pro uvolnění krytu cívky směrem vpravo a odstraňte kryt cívky.

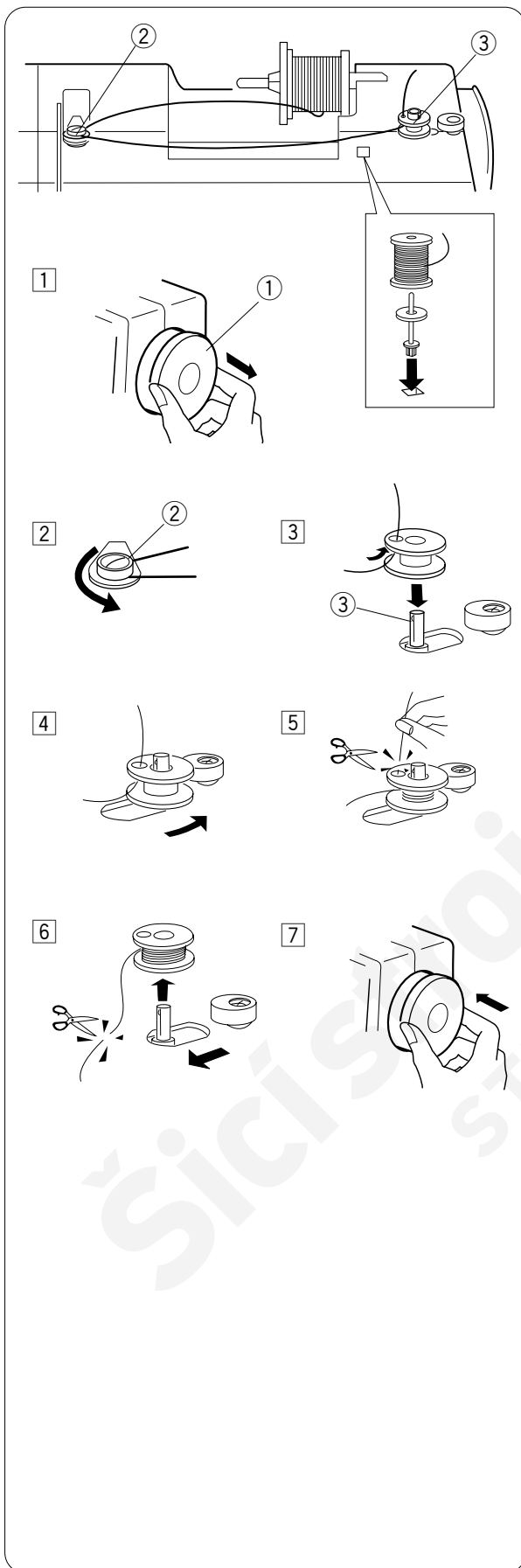
① Tlačítko pro uvolnění krytu cívky

② Kryt cívky

② Vyjměte cívku z cívkového pouzdra.

③ Cívka

Navíjení cívek



1 Vytáhněte ruční kolo směrem ven, viz šipka na obrázku pro uzamknutí stroje.

① Ruční kolo

2 Vytáhněte nit ze špulky. Ved'te nit kolem vodiče pro navíjení cívek.

② Vodič nitě pro navíjení cívek

3 Provlákněte nit otvorem v cívce směrem zevnitř ven. Navlékněte cívku na navíjecí hřídel volným koncem nitě nahoru.

③ Navíjecí hřídel

4 Zatlačte cívku směrem vpravo.

Poznámka:

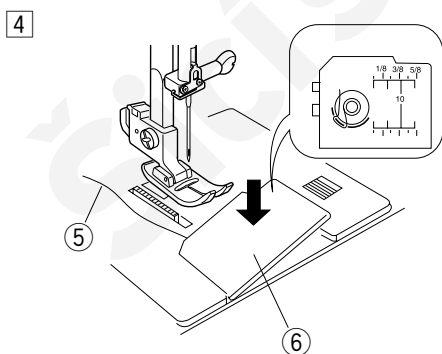
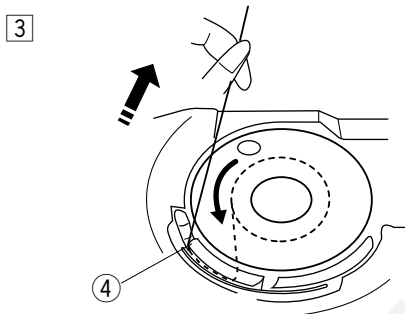
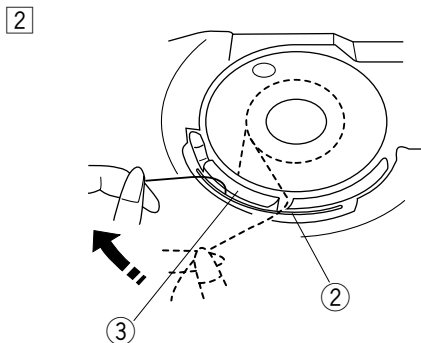
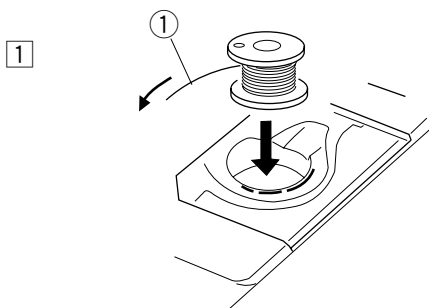
Neposunujte navíjecí hřídel v průběhu šití.

5 Volný konec nitě přidržujte rukou a sešlápněte pedál. Zastavte stroj, jakmile vytvoříte několik vrstev nitě a odstříhnete volný konec nitě v blízkosti cívky.

6 Znovu sešlápněte pedál. Jakmile je cívka plně navinuta, stroj se automaticky zastaví. Vraťte navíjecí hřídel zpět do původní pozice posunutím vlevo a odstříhnete nit viz obrázek.

7 Zatlačte ruční kolo zpět pro odemknutí stroje.

Vkládání cívek



1 Vložte cívku do cívkového pouzdra tak, aby se nit odvíjela dle obrázku.

1 Nit

2 Ved'te nit do předního zářezu na přední straně cívkového pouzdra. Vytáhněte nit vlevo mezi napínacími talířky, viz obrázek.

2 Přední zářez

3 Napínací talířky

3 Lehce zatáhněte za nit tak, aby vklouzla do bočního výřezu.

4 Boční výřez

4 Vytáhněte asi 4" (10 cm) nitě. Nasad'te kryt cívky. Zkontrolujte navlečení dle nákresu na krytu cívky.

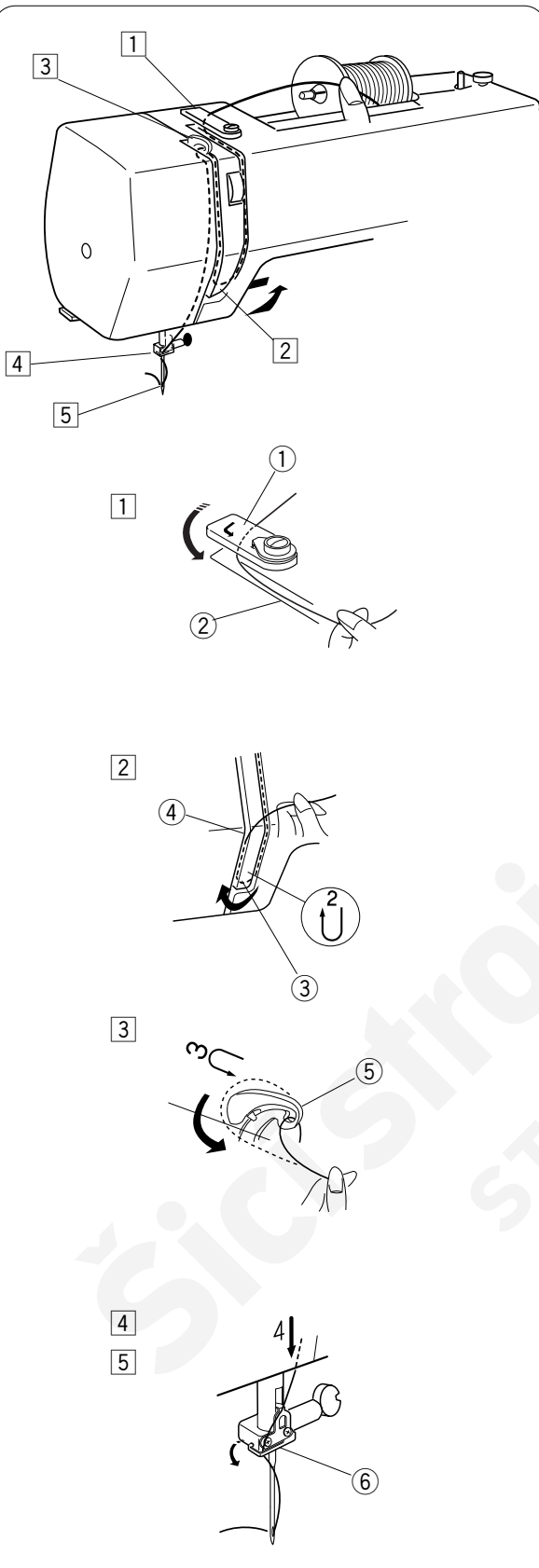
5 Nit

6 Kryt cívky

Navlečení horní nitě

Před navlékáním horní nitě:

Zdvihněte posuvnou páčku horní nitě do nejvyšší pozice otočením ručního kola. Zdvihněte přítlačnou patku.



1 Vytáhněte nit ze špulky a vedte ji pod vodičem nitě. Poté ji vytáhněte dolů skrz pravý podélný vodič.

- ① Vodič nitě
- ② Pravý podélný vodič

2 Vytáhněte nit nahoru kolem spodní části vodící desky. Poté nit protáhněte skrz levý podélný vodič.

- ③ Vodící deska
- ④ Levý podélný vodič

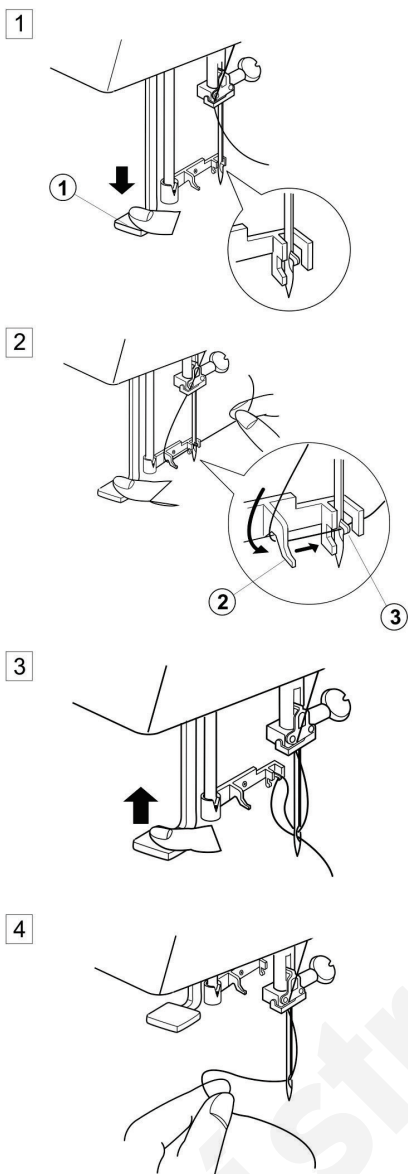
3 Pevně protáhněte nit zprava doleva za posuvnou páčku horní nitě a dolů skrz očko páčky.

- ⑤ Posuvná páčka horní nitě

4 Vytáhněte nit dolů podél levého podélného vodiče a protáhněte ji vodičem na jehelní tyči zleva.

5 Provléknete nit očkem jehly směrem zepředu dozadu nebo použijte integrovaný nalékač nitě (viz další strana).

Navlékač nitě do jehly



1) Zdvihněte jehlu do nejvyšší polohy. Stáhněte navlékač nitě úplně dolů.

2) Otočte navlékačem ve směru šipky na obrázku a potom protáhněte háček na navlékači skrz očko jehly. Ved'te nit' okolo vodiče a pod háček.

3) Otočte navlékačem ve směru šipky na obrázku tak, abyste provlékli smyčku nitě skrz očko jehly.

4) Protáhněte nit skrz očko jehly.

Poznámka:

Navlékač je možné použít pro velikost jehly #11 až #16 nebo když je jehla Janome označena modrou barvou. Síla nitě by měla být 50 až 100.

Upozornění:

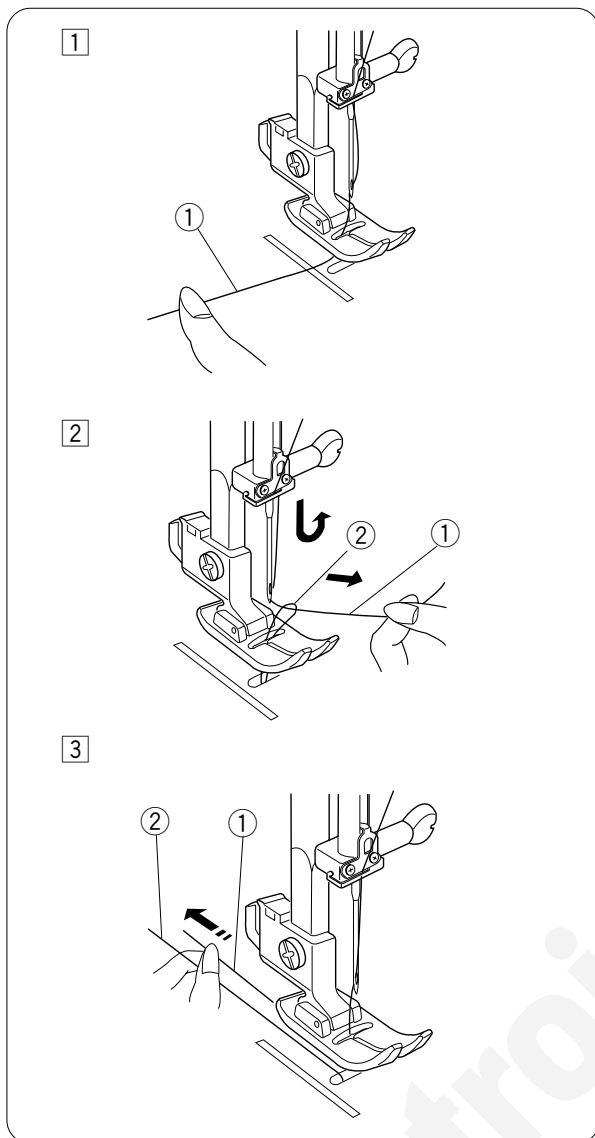
Ujistěte se, že je při použití navlékače nitě jehla ve své nejvyšší poloze, jinak háček na navlékači nitě půjde mimo očko jehly a může se poškodit.

Vytažení spodní nitě

- 1 Zdvihněte přítlačnou patku a lehce rukou přidržujte horní nit
 - 1 Horní nit

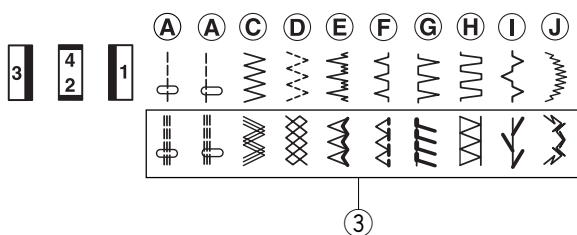
- 2 Pomalu otáčejte ručním kolem směrem k sobě a proveďte jednu kompletní otáčku. Tím vytáhnete spodní nit a zatáhněte za horní nit dle obrázku.
 - 1 Horní nit
 - 2 Spodní nit

- 3 Vytáhněte 4~ (10 cm) obou nití dozadu za a pod přítlačnou patkou.



Volba vzoru stehu

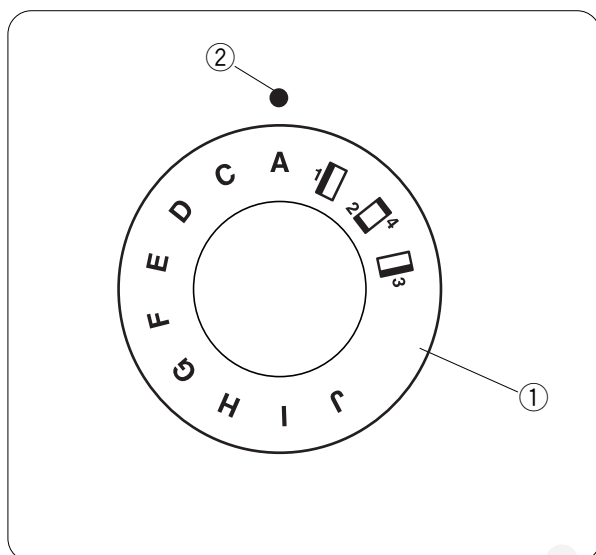
Zdvihněte jehlu do nejvyšší pozice.



Kolečko volby stehů

Otočte kolečkem pro volbu stehů pro nastavení symbolu požadovaného vzoru k nastavovací značce.

- ① Kolečko volby stehů
- ② Nastavovací značka



⚠ Upozornění:

Neotáčejte kolečkem pro volbu stehů, pokud je jehla v látce, může dojít k jejímu poškození.

Pro volbu strečových vzorů stehů nastavte kolečko nastavení délky stehu na hodnotu S.S.

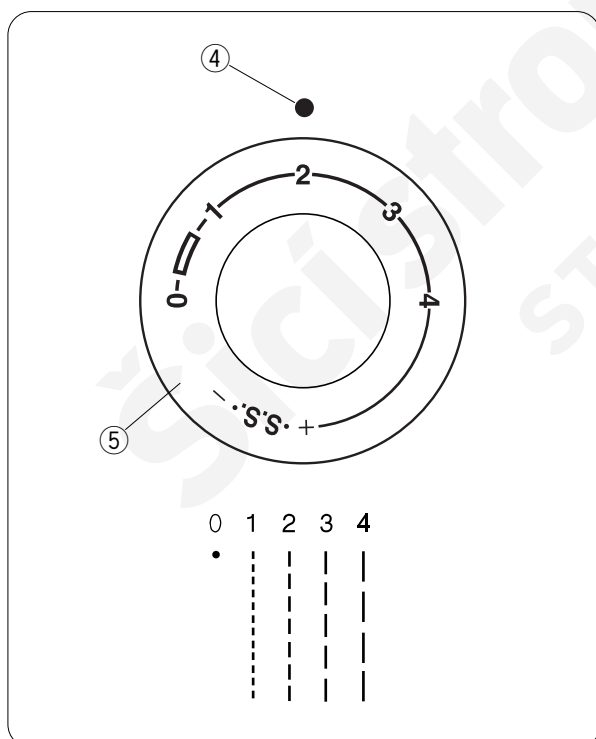
- ③ Strečové vzory stehů

Kolečko nastavení délky stehu

Otočte kolečkem pro nastavení délky stehu na požadovanou hodnotu k nastavovací značce. Čím vyšší číslo, tím delší bude steh.

☐ značí rozmezí nastavení při šití knoflíkových dírek.

- ④ Nastavovací značka
- ⑤ Kolečko nastavení délky stehu

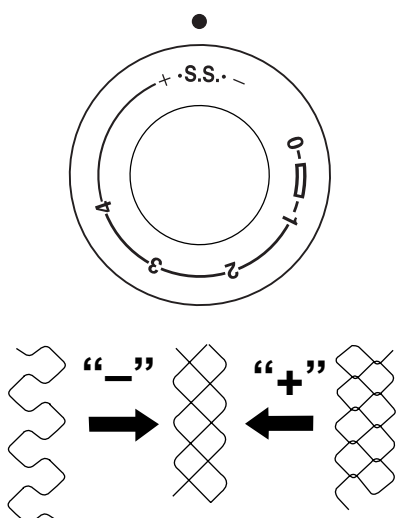


Vyrovnění strečových stehů

Pokud jsou strečové stehy nepravidelné při šití na určitém materiálu, lze je upravit otočením kolečka pro nastavení délky stehu.

Pokud jsou stehy uvolněné, upravte je otočením kolečka ke znaménku “-”.

Pokud jsou stehy stažené, upravte je otočením kolečka ke znaménku “+”.



Kolečko pro nastavení šířky stehu

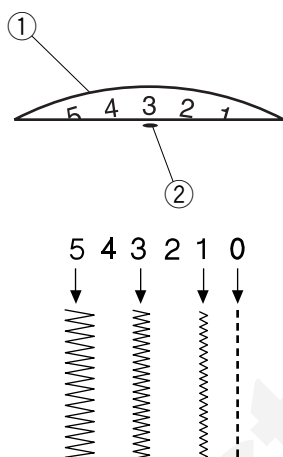
Otočte kolečkem pro nastavení šířky stehu na požadovanou hodnotu k nastavovací značce. Čím vyšší číslo, tím širší steh bude.

- ① Kolečko nastavení šířky stehu
- ② Nastavovací značka



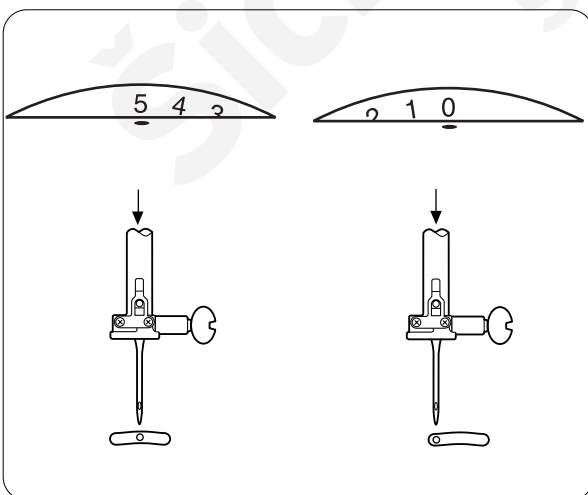
Upozornění:

Neotáčejte kolečkem pro nastavení šířky stehu, pokud je jehla v látce, může dojít k jejímu poškození.



Volitelná poloha jehly při šití

Poloha jehly při šití u rovných stehů lze měnit mezi středovou (5) a levou (0) pomocí kolečka pro nastavení šířky stehu.



Vyrovnaní napětí horní nitě

Napětí horní nitě lze nastavit v závislosti na šitém materiálu, počtu vrstev a způsobu šití.

Pro upravení napětí horní nitě otočte kolečkem pro nastavení napětí.

- ① Kolečko pro nastavení napětí horní nitě

Vyrovnané napětí:

Ideální rovný steh má obě nitě provázané mezi dvěma vrstvami látky, viz obrázek.

U ideálního zigzag stehu není spodní nit viditelná na lícové straně látky a horní nit je malinko patrná na rubové straně látky.

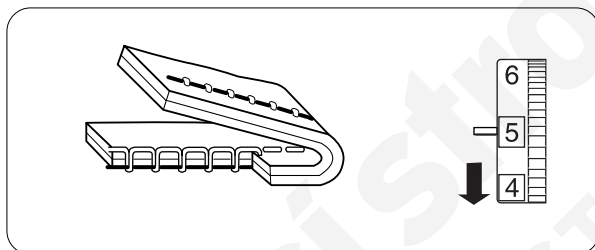
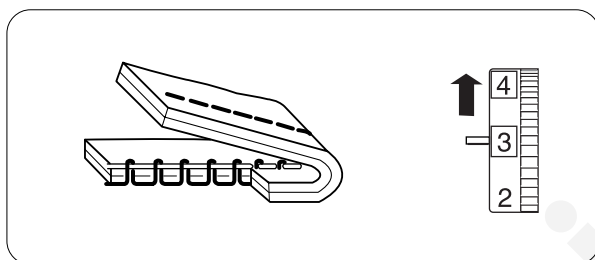
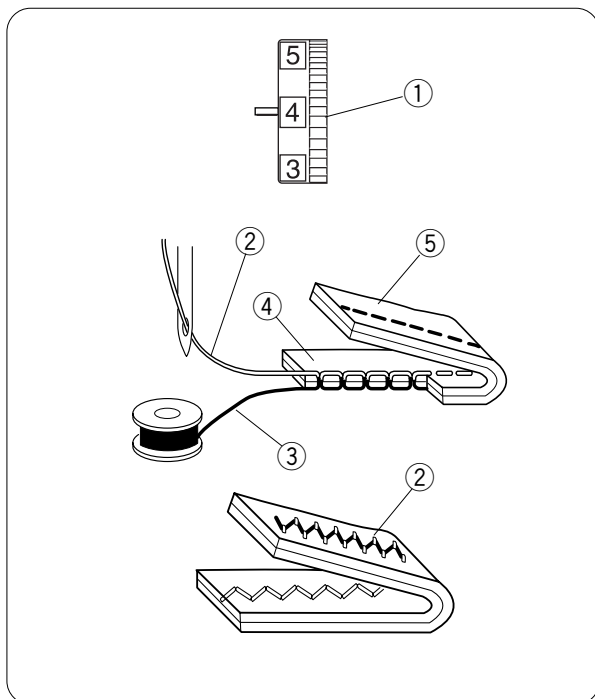
- ② Horní nit
③ Spodní nit
④ Lícová (horní) strana látky
⑤ Rubová (spodní) strana látky

Napětí horní nitě je příliš vysoké:

Spodní nit se objevuje na lícové (horní) straně látky. Uvolněte napětí horní nitě otočením kolečka na nižší číslo.

Napětí horní nitě je příliš nízké:

Horní nit vytváří smyčky na rubové (spodní) straně látky. Utáhněte napětí horní nitě otočením kolečka na vyšší číslo.



ODDÍL 3. Základní šití

Rovný steh

Nastavení stroje:

- ① Vzor stehu: A
- ② Šířka stehu: 0 nebo 5
- ③ Délka stehu: 1.5 – 4
- ④ Napětí horní nitě: 2 – 6
- ⑤ Přítlačná patka: Zigzag patka A

Začínáme šít

Zdvihněte přítlačnou patku a umístěte látku pod patku.

Spusťte jehlu do látky.

Spusťte přítlačnou patku a položte nitě dozadu.

Sešlápněte pedál.

Poznámky:

Vytáhněte nitě vlevo, pokud budete šít knoflíkovou dírkou.

Pro zajištění začátku švu nejdříve ušijte několik stehů zpět.

Změna směru šití

Zastavte stroj a otočte ručním kolem směrem k sobě pro posun jehly dolů do látky. Zdvihněte přítlačnou patku.

Otočte látkou kolem jehly do požadovaného směru. Spusťte přítlačnou patku a začněte šít novým směrem.

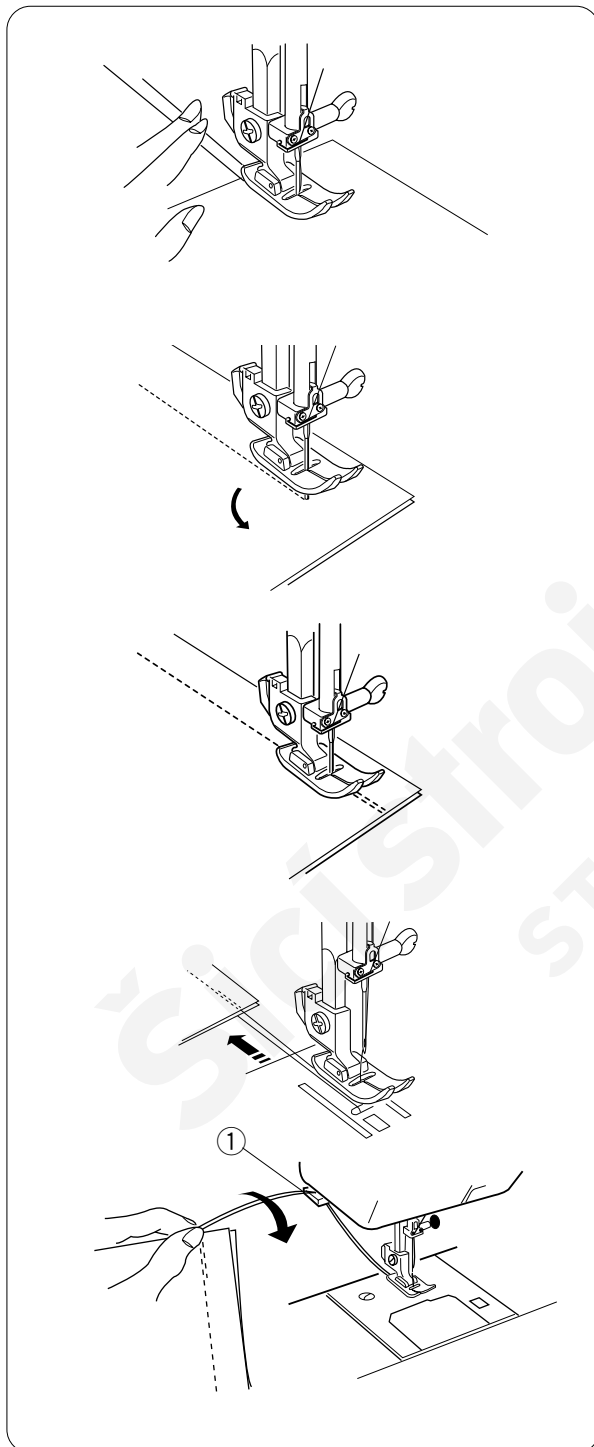
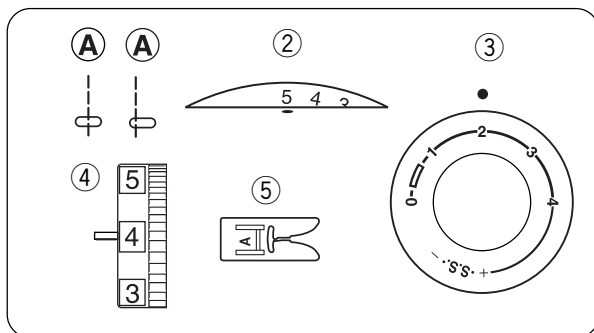
Zakončení šití

Stiskněte páčku zpětného chodu a ušijte několik stehů zpět na konci švu.

Zdvihněte přítlačnou patku a odstraňte látku, vytáhněte obě nitě směrem dozadu.

Látku i s nitěmi vytáhněte nahoru do ořezu nití. Nítě jsou oříznuty na správnou délku pro další šití.

- ① Ořez nití



Švové vodiče na jehelní desce

Švové vodiče na jehelní desce pomáhají při měření švového přídavku.

Čísla značí vzdálenost mezi jehlou v centrální poloze a vodičem švu..

① Švové vodiče

Číslo	15	20	4/8	5/8	6/8
Prostor (cm)	1.5	2.0	1.3	1.6	1.9
Prostor (inch)			1/2	5/8	3/4

Šití hranatého rohu

Rohový vodič pomáhá při udržování švového přídavku 5/8" (1.6 cm) při šití hranatých rohů.

Při šití hrany, viz obrázek zastavte šití ve znázorněném bodu a spusťte jehlu do látky otočením ručního kola směrem k sobě. Zdvihněte přítlačnou patku a otočte látku kolem jehly tak, aby hrana látky byla srovnána se švovým vodičem označeným 5/8" (1.6 cm). Spusťte přítlačnou patku a začněte šít novým směrem.

② Rohový vodič

ODDÍL 4. Užitékové stehy

Základní zигzag

Nastavení stroje:

- ① Vzor stehu: C
- ② Šířka stehu: 1 – 5
- ③ Délka stehu: 0.5 – 3
- ④ Napětí horní nitě: 2 – 5
- ⑤ Přítlačná patka: Zигzag patka A

Jednoduchý zигzag steh se široce používá pro obrubování, našívání knoflíků, atd. Nastavte délku stehu dle potřeb.

Poznámka:

Abyste předešli krčení u jemných nebo pružných látek, použijte výztuhu.

Obrubování

Nastavení stroje

- ① Vzor stehu: C
- ② Šířka stehu: 5
- ③ Délka stehu: 1 – 2
- ④ Napětí horní ntiě: 3 – 7
- ⑤ Přítlačná patka: Zигzag patka A

Obrubování se používá jak prevence proti třepení hran látek. Také se používá pro zakončení hrany lemu.

Steh na úplety

Nastavení stroje

- ① Vzor stehu: G
- ② Šířka stehu: 5
- ③ Délka stehu: S.S.
- ④ Napětí horní nitě: 3 – 7
- ⑤ Přítlačná patka: Zigzag patka A

Tento steh je ideální pro zakončení hran strečových látek. V jednom kroku zaobroubí a spojí dvě vrstvy látek.

Trikotový steh (několikanásobný zigzag steh)

Nastavení stroje

- ① Vzor stehu: D
- ② Šířka stehu: 3 – 5
- ③ Délka stehu: 0.5 – 1.5
- ④ Napětí horní nitě: 3 – 6
- ⑤ Přítlačná patka: Zigzag patka A

Tento steh se používá pro zakončení hran syntetických a jiných materiálů, které mají tendenci se krčit. Přiložte látku tak, abyste vytvořili švový přídavek 5/8" (1.6 cm). Po došití odstříhnete přesahující látku. Používá se také pro látání.

Rovný strečový steh

Nastavení stroje:

- 1 Vzor stehu: A
- 2 Šířka stehu: 0 nebo 5
- 3 Délka stehu: S.S.
- 4 Napětí horní nitě: 2 – 5
- 5 Přítlačná patka: Zigzag patka A

Vzor je tvořen vždy dvěma stehy vpřed a jedním vzad a tím se vytváří šev, který je velmi odolný. Používá se pro zajištění oblastí jako jsou rozkrok, rukáv, apod.

Také se používá pro přišívání kapes pro extra odolnost.

Opatrně ved'te při šití látku, která se bude pohybovat vpřed a vzad.

Zigzag strečový steh

Nastavení stroje:

- 1 Vzor stehu: C
- 2 Šířka stehu: 2 – 5
- 3 Délka stehu: S.S.
- 4 Napětí horní nitě: 2 – 5
- 5 Přítlačná patka: Zigzag patka A

Používá se na strečové látky v jakémkoliv místě, kde je třeba použít zigzag steh.

Tento steh se také používá jako ozdobný prošívací.

Našívání knoflíků

Nastavení stroje

- ① Vzor stehu: C
- ② Šířka stehu: nastavte dle potřeb
- ③ Délka stehu: jakákoliv
- ④ Napětí horní nitě: 3 – 7
- ⑤ Přítlačná patka: Zigzag patka A
- ⑥ Podavač: spuštěný

Vyvlékněte nit z jehly. Nastavte šířku stehu tak, aby odpovídala vzdálenosti dírek v knoflíku. Otáčejte ručním kolem pro kontrolu, zda jehla prochází dírkami knoflíku. Spusťte patku pro zafixování knoflíku na místě. Dírky v knoflíku by měly být srovnány s otvorem v patce.

Na patku lze umístit špendlík pro zformování nožky pod knoflíkem. Ujistěte se, že jehla při šití prochází oběma dírkami knoflíku.

① Špendlík

Znovu navlékněte jehlu a ušijte cca 10 stehů a poté na začátku odstříhnete obě nitě.

Zdvihněte patku a odstraňte látku. Odstříhnete obě nit a ponechteje asi 8" (20 cm) konce. Protáhněte horní nit mezi knoflíkem a látkou skrz dírky v knoflíku. Zatáhněte za horní nit pro vytažení spodní nitě na lícovou stranu látky. Omotejte nit pod knoflíkem pro zformování "nožky" a svažte je k sobě.

② Horní nit


③ Spodní nit


Poznámka:

Po došití aktivujte podavač.

4-kroková knoflíková dírka

Nastavení stroje

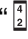


- ① Vzor stehu: 
- ② Šířka stehu: 4–5
- ③ Délka stehu: 0.5–1
- ④ Napětí horní nitě: 1 – 5
- ⑤ Přítlačná patka: posuvná knoflíková patka J

- ① Nastavte kolečko volby stehů : “1”.
- Pečlivě vyznačte délku knoflíkové dírky na látku. Umístěte látku pod patku tak, aby vyznačení knoflíkové dírky směřovalo k vám. Obě nitě vytáhněte a položte vlevo. Posuňte jezdec patky k sobě tak, aby horní značka ② na jezdcí byla v souladu se značkou začátku ①.

- ① Značka začátku
- ② Horní značka
- ③ Horní nit
- ④ Spodní nit

Poznámka:


Stupnice na jezdcí je vyznačena v centimetrech.

- ② Šijte vpřed, dokud nedosáhnete přední značky knoflíkové dírky. Zastavte šití na levém stehu.
- ③ Zdvihněte jehlu do nejvyšší pozice. Nastavte kolečko volby stehu: “2” . Ušijte 5 stehů a poté zastavte šití na pravém stehu.
- ④ Zdvihněte jehlu do nejvyšší pozice. Nastavte kolečko volby stehu: “3” . Šijte, dokud jehla nedosáhne zadní značky vyznačené knoflíkové dírky.
- ⑤ Zdvihněte jehlu do nejvyšší pozice. Nastavte kolečko volby stehu: “4” . Ušijte 5 stehů, poté zastavte stroj. Nastavte kolečko délky stehu na “0” a kolečko volby stehu na rovné šití. Ušijte několik zapošivacích stehů.

- ⑥ Zdvihněte jehlu a přítlačnou patku. Odstraňte látku ze stroje a odstříhnete obě nitě. Do zapošivacích stehů zapichnete špendlík. Poté dírku prořízněte páráčkem. Postupujte opatrně, ať nepoškodíte stehy.

- ⑤ Horní nit
- ⑥ Spodní nit


Upravení hustoty stehu knof. dírky:

Nastavte kolečko délky stehu na “” pro upravení hustoty stehu.

- ⑦ Hustější steh
- ⑧ Řidší steh

Kordová knoflíková dírka

Nastavení stroje

- ① Vzor stehu: 
- ② Šířka stehu: 4–5
- ③ Délka stehu: 0.5–1
- ④ Napětí horní nitě: 1 – 5
- ⑤ Přítlačná patka: posuvná knof. patka J

- ① Se zdviženou knoflíkovou patkou zahákněte kord (provázek pro vyztužení) za výčnělek na zadní straně knoflíkové patky. Oba konce protáhněte k sobě pod patkou. Zahákněte kord do vidliček na přední části patky a pevně jej utáhněte.

- ① Výčnělek
- ② Vidličky

- ② Vytáhněte obě nitě vlevo. Posuňte jezdec patky k sobě tak, aby horní značka ④ na jezdcu byla souběžně s počáteční značkou ③.

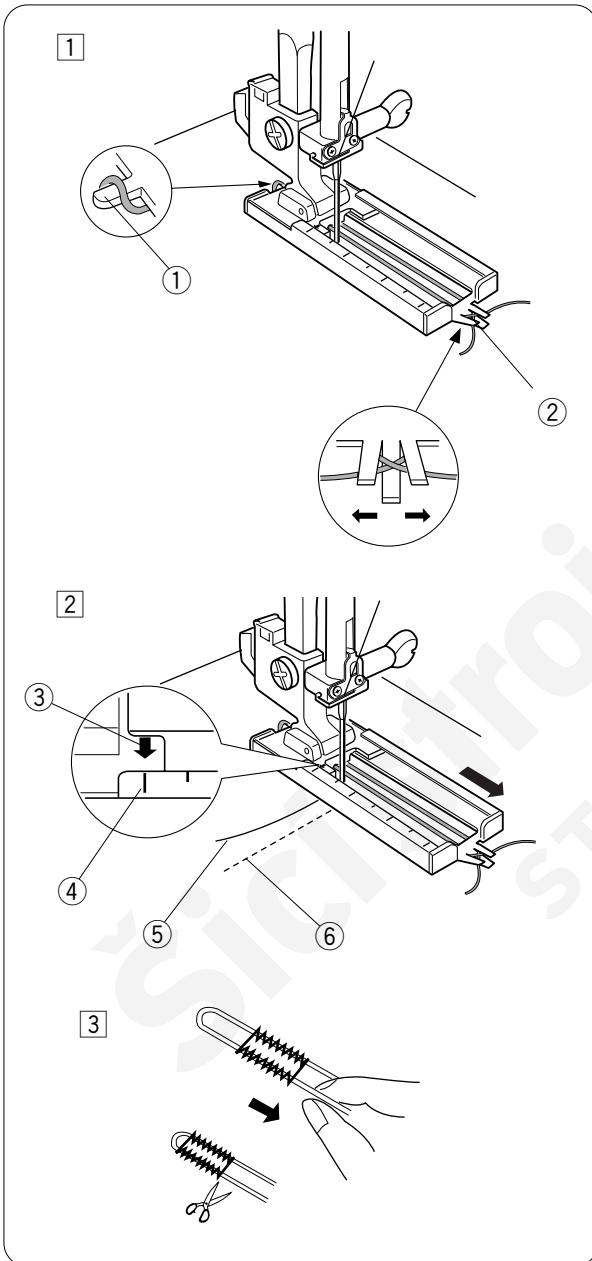
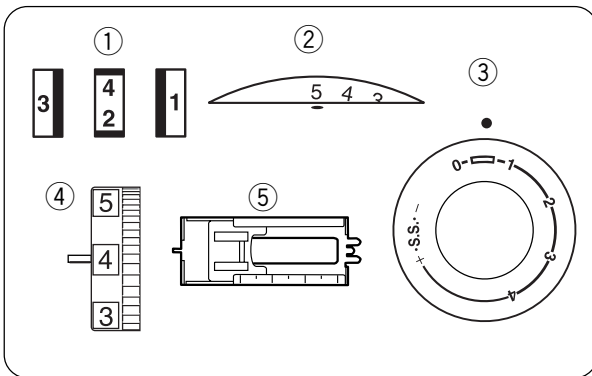
- ③ Počáteční značka
- ④ Horní značka
- ⑤ Horní nit
- ⑥ Spodní nit

Spusťte jehlu do látky do bodu nastavení a pusťte patku.

Lehce sešlápněte pedál a ušijte knoflíkovou díрку přes kord (provázek).

Pořadí šití jednotlivých částí knoflíkové dírky je stejné jako u 4-krokové knoflíkové dírky.

- ③ Zatáhněte za levý konec kordu pro utážení a odstříhněte jeho vyčnívající části. Pro prořiznutí otvoru knoflíkové dírky viz strana 22.



Přišívání zipů

Nastavení stroje

- ① Vzor stehu: A
- ② Šířka stehu: 5
- ③ Délka stehu: 1.5 – 4
- ④ Napětí horní nitě: 3 – 4
- ⑤ Přítlačná patka: zipová patka E

Nasazení zipové patky

A: Pro ušití levé strany zipu nasadte patku na pravou hřídelku na patce.

B: Pro ušití pravé strany zipu nasadte patku na levou hřídelku na patce.

- ① Drážka
- ② Hřídelka

Příprava látky

① Přidejte 3/8" (1 cm) k celkové velikosti zipu. Toto bude celková délka zipového otvoru.

- ① Lícová strana látky
- ② 3/8" (1 cm)
- ③ Velikost zipového otvoru
- ④ Velikost zipu
- ⑤ Jezdec
- ⑥ Zoubky zipu
- ⑦ Zipová páska
- ⑧ Rubová strana látky
- ⑨ Konec zipového otvoru

② Přiložte látky na sebe lícovými stranami k sobě. Šijte dolní šev 5/8" (2 cm) od pravé hrany ke spodnímu konci zipu. Pro zajištění švu ušijte několik zpětných stehů. Zvyšte délku stehu na hodnotu "4", nastavte napětí horní nitě na "1" a přistěhujte celou délku látky.

- ⑩ 5/8" (2 cm)
- ⑪ Stehování
- ⑫ Zpětné stehy
- ⑬ Konec zipu
- ⑭ Dolní šev

Šití

- 1 Nasadte zipovou patku na pravou hřídelku. Založte horní vrstvu švového přídavku. Založte i spodní vrstvu švového přídavku a ponechte asi 1/8" (0.4 cm) přídavek látky.

- 1 Spodní vrstva
- 2 Konec zipového otvoru
- 3 Zoubky zipu
- 4 1/8" (0.4 cm) přídavek
- 5 Horní vrstva
- 6 Velikost otvoru
- 7 Přeložená hrana
- 8 Stehování

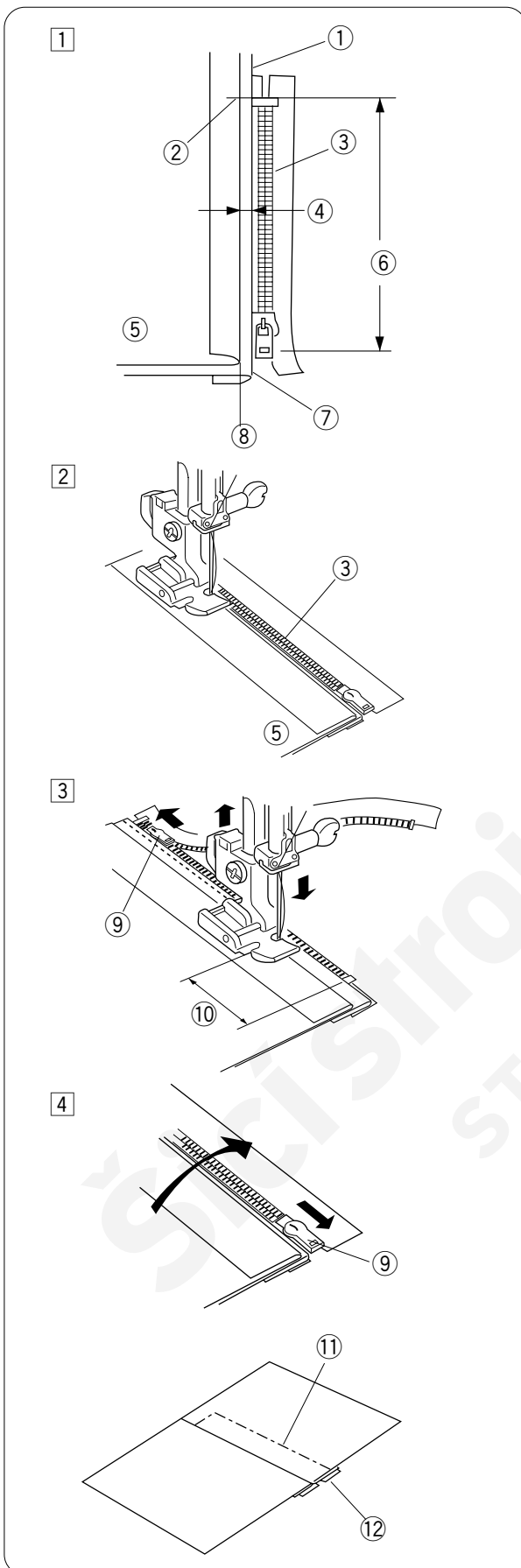
- 2 Přiložte zoubky zipu podél hrany přídavku a přistehujte zipovou pásku ke spodní vrstvě látky. Srovnejte zipovou patku s hranou přídavku. Vraťte napětí nitě i délku stehu k původním hodnotám. Ušijte šev po celé délce zipové pásky.

- 3 Zastavte stroj asi 2" (5 cm) před jezdcem zipu, ponechte jehlu v látce a zdvihněte přítlačnou patku, poté rozepte část zipu a tím si připravíte k došití zbývající část zipu.

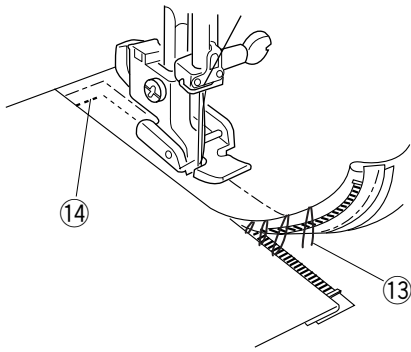
- 9 Jezdec
- 10 2" (5 cm)

- 4 Odstraňte látku a zapněte zip. Vezměte horní vrstvu látky a položte ji přes zip. Přistehujte zipovou pásku k horní vrstvě látky.

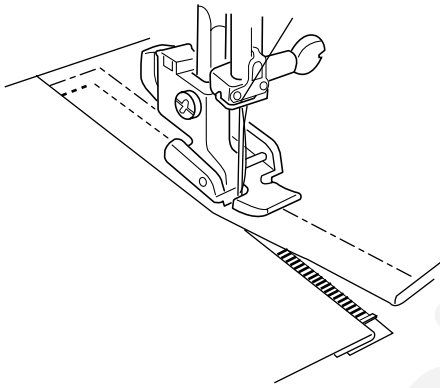
- 11 Stehování
- 12 Zipová páska



5



6



- 5 Zdvihněte patku a odstraňte ji. Znovu ji upevněte na levou hřídelku. Začněte šít od spodního konce zipu, šijte napříč látkou asi 3/8" (1 cm) ve vzdálenosti od stehování.

Otočte látku o 90 stupňů a došijte celou délku švu zipové pásky. Před dosažením jezdce zastavte stroj s jehlou v látce a zdvihněte patku. Použijte páráček pro vypárání několik stehů předchozího stehování.

13 Rozpárané stehování

14 3/8" (1 cm)

- 6 Rozepněte kousek zipu, abyste si připravili cestu pro šití.

Na konci švu ušijte několik zpětných stehů pro zapašití. Jakmile jsou ušity obě části zipu, použijte opět páráček pro odstranění stehování.

Slepý lem

Nastavení stroje

- | | |
|----------------------|-----------------------|
| ① Vzor stehu: | E nebo F |
| ② Šířka stehu: | 3 – 5 |
| ③ Délka stehu: | 2 – 3 |
| ④ Napětí horní nitě: | 1 – 4 |
| ⑤ Přítlačná patka: | patka pro slepý lem G |

- ① U těžký třepivých látek je nejdříve třeba zaobroubit hrany.
Přeložte lem pod látku, viz obrázek u jemných a středních látek.

Přeložte lem rubovou stranou nahoru a vytvořte přídavek asi 1/8" (0.5 cm).

- ① Rubová strana látky
- ② 1/8" (0.5 cm)
- ③ Těžké látky
- ④ Jemné a střední látky

- ② Umístěte látku tak, aby jehla procházela přeloženou hranou při šití vlevo. Spustte přítlačnou patku.

- ③ Otočte šroubek pro srovnání vodiče na patce s přeloženou hranou tak, aby jehla procházela záhybem.

Pokud jehla prošívá příliš vlevo, posuňte vodič lehce vlevo.

Pokud jehla neprochází záhybem, posuňte vodič lehce vpravo.

Šijte pomalu a vedte přeloženou hranu látky podél vodiče.

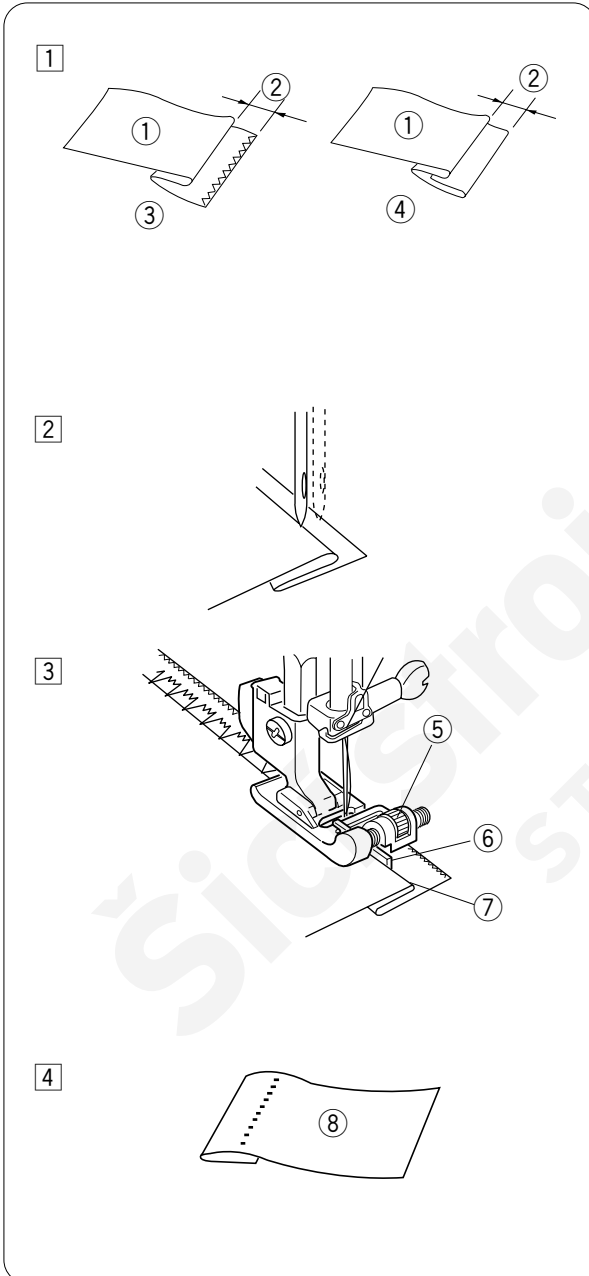
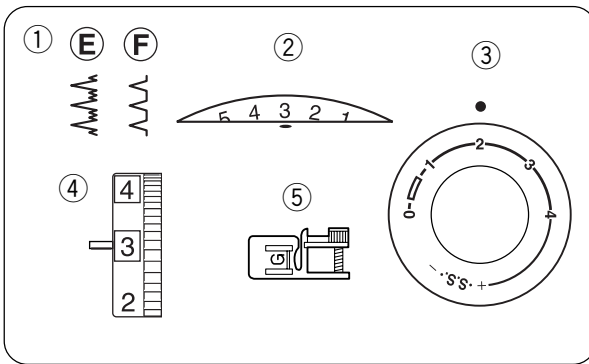
- ⑤ Šroubek
- ⑥ Vodič
- ⑦ Přeložená hrana

- ④ Po došití rozevřete a přežehlete látku, viz obrázek.

- ⑧ Lícová strana látky

Poznámka:

Pokud jehla prochází příliš vlevo, stehy budou patrné na lícové straně látky.



ODDÍL 5. Dekorativní stehy

Dekorativní saténové stehy

Nastavení stroje

- | | |
|----------------------|----------------|
| ① Vzor stehu: | J |
| ② Šířka stehu: | 3 – 5 |
| ③ Délka stehu: | 0.5 – 1 |
| ④ Napětí horní nitě: | 1 – 4 |
| ⑤ Přítlačná patka: | Zigzag patka A |

Nastavte si vhodnou hustotu stehu pomocí zkušebního šití. Pro delikátní vzhled na látce jako např. šifón, použijte v případě potřeby jednu vrstvu odtrhávací výztuhy.

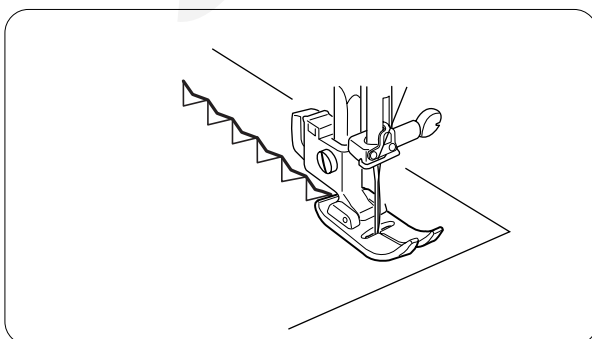
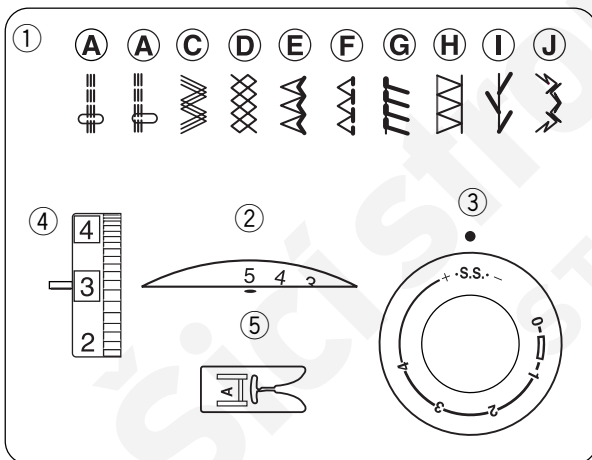
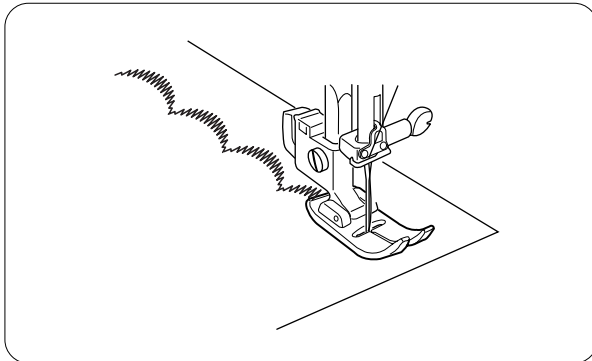
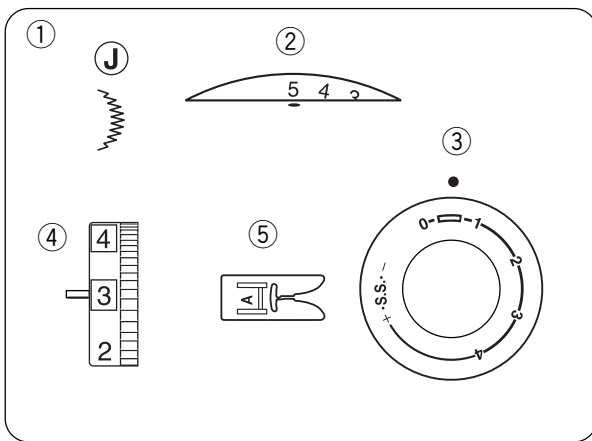
Snižte napětí horní nitě pro dosažení lepšího výsledku šití.

Dekorativní strečové stehy

Nastavení stroje

- | | |
|----------------------|----------------|
| ① Vzor stehu: | A – J |
| ② Šířka stehu: | 5 |
| ③ Délka stehu: | S.S. |
| ④ Napětí horní nitě: | 1 – 4 |
| ⑤ Přítlačná patka: | Zigzag patka A |

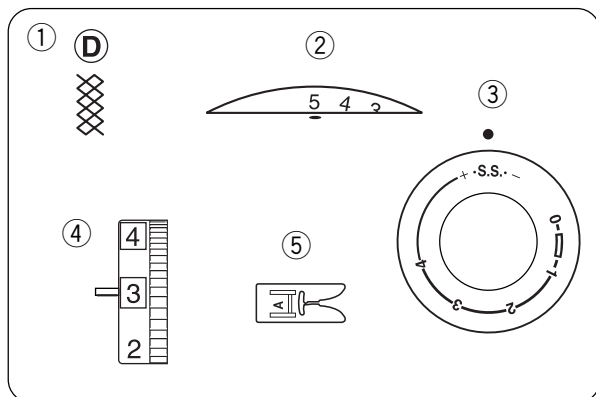
Dekorativní strečové stehy se používají pro dodání kreativního a osobního vzhledu vašich projektů. Opatrně ved'te látku při šití vpřed i vzad.



Nabírání

Nastavení stroje

- | | |
|----------------------|----------------|
| ① Vzor stehu: | D |
| ② Šířka stehu: | 5 |
| ③ Délka stehu: | S.S. |
| ④ Napětí horní nitě: | 1 – 4 |
| ⑤ Přítlačná patka: | Zigzag patka A |

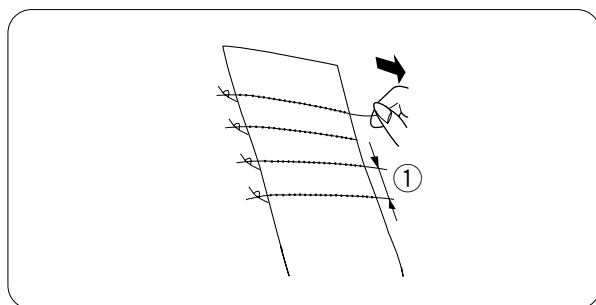


Krok 1:

Vyberte lehkou a jemnou látku jako je batist, challis, apod. Ustříhnete třikrát delší látku, než je plánovaná konečná šíře.

Zvyšte hodnotu délky stehu na "4" uvolněte napětí horní nitě na "1". Ušijte řady rovných stehů asi 3/8" (1 cm) od sebe napříč oblastí, kterou chcete řasit.

- ① 3/8" (1 cm)

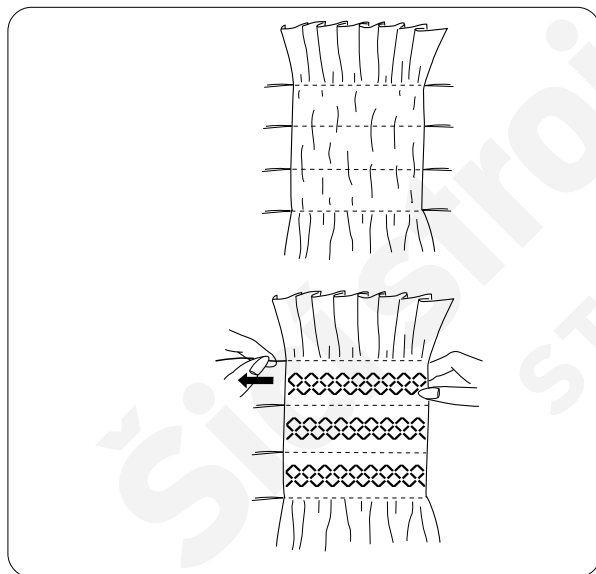


Krok 2:

Při jednom konci svažte nitě k sobě. Na druhém konci zatáhněte za spodní nitě pro vytvoření řasení, které rozmístíte pravidelně a zavažte nitě. Vraťte napětí horní nitě na původní hodnotu.

Mezi nařazeními ušijte řady nabíracích stehů, viz obrázek.

Odstraňte původní rovné stehy po dokončení.



Sámky

Nastavení stroje

- | | |
|----------------------|-----------------------|
| ① Vzor stehu: | A |
| ② Šířka stehu: | 0 nebo 5 |
| ③ Délka stehu: | 1.5 – 3 |
| ④ Napětí horní nitě: | 2 – 6 |
| ⑤ Přítlačná patka: | patka pro slepý lem G |

Přeložte látku rubovými stranami k sobě a spusťte jehlu do látky asi 0.1 – 0.2 cm uvnitř přeložené hrany.

Spusťte patku a otočte šroubkem pro srovnání vodiče na patce s přeloženou hranou.

Šijte pomalu a vedte látku podél vodiče na patce.

Rozevřete látku a přežehlete vytvořené sámky.

- ① Šroubek
- ② Vodič
- ③ Přeložená hrana

Lasturový steh

Nastavení stroje

- | | |
|----------------------|----------------|
| ① Vzor stehu: | G |
| ② Šířka stehu: | 5 |
| ③ Délka stehu: | 2 – 3 |
| ④ Napětí horní nitě: | 6 – 8 |
| ⑤ Přítlačná patka: | Zigzag patka A |

Použijte lehkou látku (např. trikot). Přeložte a šijte v šikmém směru.

Při šití pravé části stehu ponechte jehlu začíšťovat přeloženou hranu látky, viz obrázek. Po došití rozevřete a přežehlete záhyb k jedné straně.

Poznámka:

Zvyšte napětí horní nitě pro vytvoření výraznějších lastur.

Fagotový steh

Nastavení stroje

- | | |
|----------------------|----------------|
| ① Vzor stehu: | H |
| ② Šířka stehu: | 3 – 5 |
| ③ Délka stehu: | 1 – 3 |
| ④ Napětí horní nitě: | 1 – 4 |
| ⑤ Přítlačná patka: | Zigzag patka A |

Tento steh použijte pro sešití dvou částí látky a vytvoření otevřeného vzhledu práce a dodání zajímavého vzhledu vašemu projektu.

Založte každou z hran látek asi 1/2" (1.3 cm) a přežehlete.

Obě strany přišpendlete k papíru nebo odtrhávací výztuze 1/8" (0.3 cm) od sebe.

- ① Papír

Šijte pomalu, ved'te látku tak, aby jehla na obou stranách procházela hranami látek. Po došití odtrhněte papír nebo výztuhu.

Patchwork

Nastavení stroje

- | | |
|----------------------|----------------|
| ① Vzor stehu: | D |
| ② Šířka stehu: | 5 |
| ③ Délka stehu: | 1 – 3 |
| ④ Napětí horní nitě: | 1 – 4 |
| ⑤ Přítlačná patka: | Zigzag patka A |

Přiložte dvě části látek lícovými stranami k sobě. Šijte podél hrany rovným stehem.

Rozevřete a rozžehlete šev, viz obrázek.

Umístěte látku pod patku tak, aby švová linie bbyla souběžně se středem patky. Spusťte patku a přešijte dekorativní steh napříč švovou linií.

- ① Lícová strana látky

ODDÍL 6. Péče a údržba



Varování:

Před čištěním stroje vždy vypněte hlavní vypínač.

Poznámka:

Nerozebírejte stroj jiným způsobem, než je popsáno v této části návodu.

Vnější část stroje čistěte vlhkým hadříkem a mýdlovým čističem.

Čištění chapače a spodního podavače

- 1 Odstraňte přítlačnou patku i jehlu.
Odstraňte šroubek jehelní desky pomocí šroubováku.
Odstraňte jehelní desku a vyjměte cívku.

① Šroubek

- 2 Zdvihněte cívkové pouzdro a vyjměte jej.

② Cívkové pouzdro

- 3 Kartáčkem očistěte prach a vlákna. Cívkové pouzdro otřete suchým měkkým hadříkem.

- 4 Zoubky podavače i chapač očistěte kartáčkem.

③ Kartáček

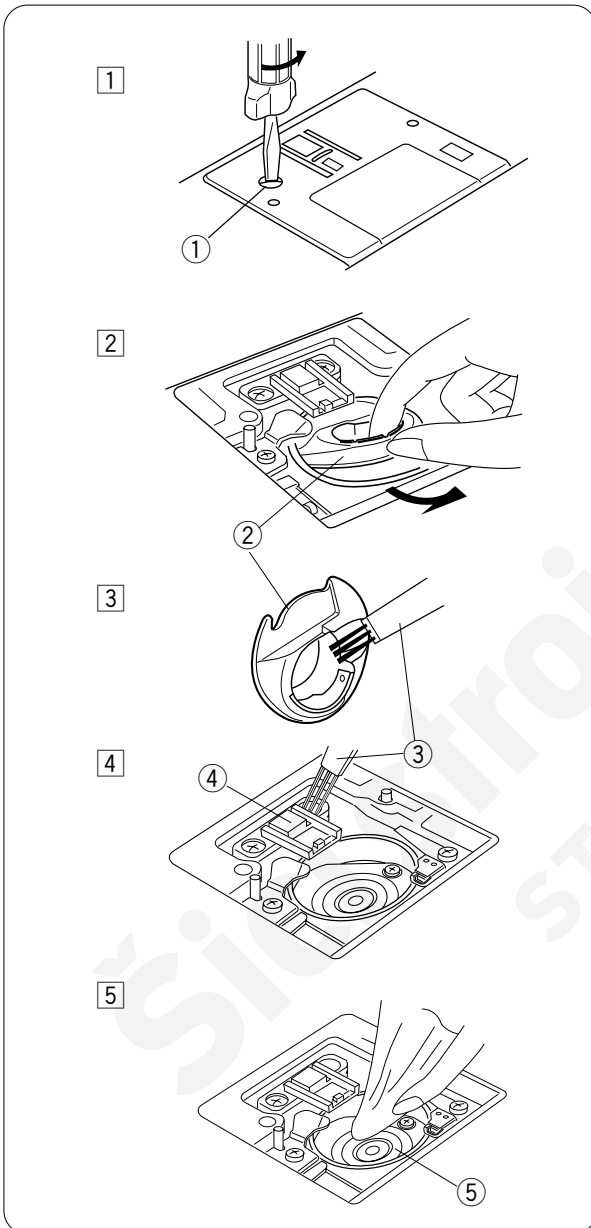
④ Podavač

- 5 Dráhu chapače očistěte suchým hadříkem.

⑤ Dráha chapače

Poznámka:

Můžete použít i vysavač.



Vložení cívkového pouzdra

1 Vložte cívkové pouzdro do dráhy chapače, viz obrázek.

2 Ujistěte se, že kolík cívkového pouzdra zapadne k zarážce v dráze chapače.

- 1 Kolík
- 2 Zarážka

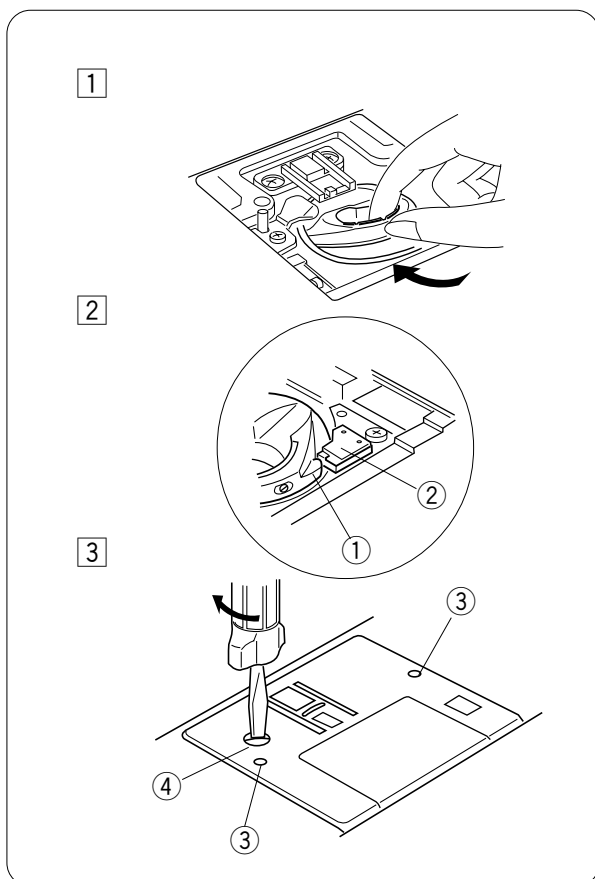
3 Vložte cívku.

Nasaďte jehelní desku, aby zapadla do vodících otvorů a utáhněte šroubek šroubovákem.

- 3 Vodící otvory
- 4 Šroubek

Výměna žárovky

Na šicím stroji je LED osvětlení, které má několikanásobnou životnost než žárovka. V případě poruchy kontaktujte servisní středisko.



Problémy při šití

Problém	Příčina	Řešení
Horní nit se trhá.	<ol style="list-style-type: none"> Horní nit není správně navlečená. Napětí horní nitě je příliš vysoké. Jehla je tupá nebo ohnutá. Jehla není správně nasazená. Horní a spodní nit nebyly po došití správně vytaženy za a pod patku pro začátek dalšího šití. Po dokončení šití nebyla látka vytažena směrem dozadu. Nit je příliš silná nebo příliš jemná pro použitou jehlu. 	<p>Strana 11 Strana 15 Strana 7 Strana 7</p> <p>Page 16 Page 16 Page 7</p>
Spodní nit se trhá.	<ol style="list-style-type: none"> Spodní nit není správně navlečena v cívkovém pouzdru. V cívkovém pouzdru se nahromadily nečistoty. Cívka je poškozena a neotáčí se hladce. Nit je navinuta na cívce příliš volně. 	<p>Strana 10 Strana 32 Vyměňte cívku. Znovu naviňte cívku.</p>
Jehla se láme.	<ol style="list-style-type: none"> Jehla není správně nasazena. Jehla je tupá nebo ohnutá. Jehelní svorka není správně utažena. Není použita správná patka. Po dokončení šití nebyly nitě vytaženy dozadu za patku. Jehla je příliš jemná pro šitý materiál. 	<p>Strana 7 Strana 7 Strana 7</p> <p>Použijte správnou patku. Strana 16 Strana 7</p>
Horní nit vytváří smyčky.	<ol style="list-style-type: none"> Napětí horní nitě je příliš nízké. Jehla není vhodná pro použitou nit. 	<p>Strana 15 Strana 7</p>
Stehy přeskakují.	<ol style="list-style-type: none"> Jehla není správně nasazena. Jehla je tupá nebo ohnutá. Jehla a/nebo nit není vhodná pro šitý materiál. Není použita jehla s modrým hrotem pro šití jemných, strečových nebo syntetických látek. Horní nit není správně navlečena. Je použita nekvalitní jehla. 	<p>Strana 7 Strana 7</p> <p>Strana 7</p> <p>Strana 7 Strana 11 Vyměňte jehlu.</p>
Švy se krčí.	<ol style="list-style-type: none"> Napětí horní nitě je příliš vysoké. Horní nit není správně navlečena. Jehla je příliš silná pro šitý materiál. Délka stehu je příliš vysoká pro šitý materiál. <p>* Pro jemné látky použijte výztuhu.</p>	<p>Strana 15 Strana 11 Strana 7</p> <p>Snižte délku stehu.</p>
Látka není podávána hladce.	<ol style="list-style-type: none"> V podavači se nahromadily nečistoty. Stehy jsou příliš jemné. Podavač nebyl znovu aktivován po šití se spuštěným pod. Není nastaven správný přítlak patky. 	<p>Strana 32 Nastavte delší stehy. Strana 5 Strana 5</p>
Stroj nefunguje.	<ol style="list-style-type: none"> Stroj není zapojen v el. síti. V dráze chapače se zachytily nitě. Ruční kolo je vytaženo pro režim navíjení cívek. 	<p>Strana 4 Strana 32 Strana 9</p>
Stehy jsou nevyrovnané.	<ol style="list-style-type: none"> Stehy nejsou v rovnováze. 	<p>Strana 14</p>
Knoflíková dírka není správně ušita.	<ol style="list-style-type: none"> Nastavená hustota stehu není vhodná pro šitý materiál. Není použita výztuha na strečový materiál. 	<p>Strana 22 Použijte výztuhu.</p>
Stroj je hlučný.	<ol style="list-style-type: none"> V podavači se nahromadily nečistoty. V cívkovém pouzdru se nahromadily nečistoty. 	<p>Strana 32 Strana 32</p>