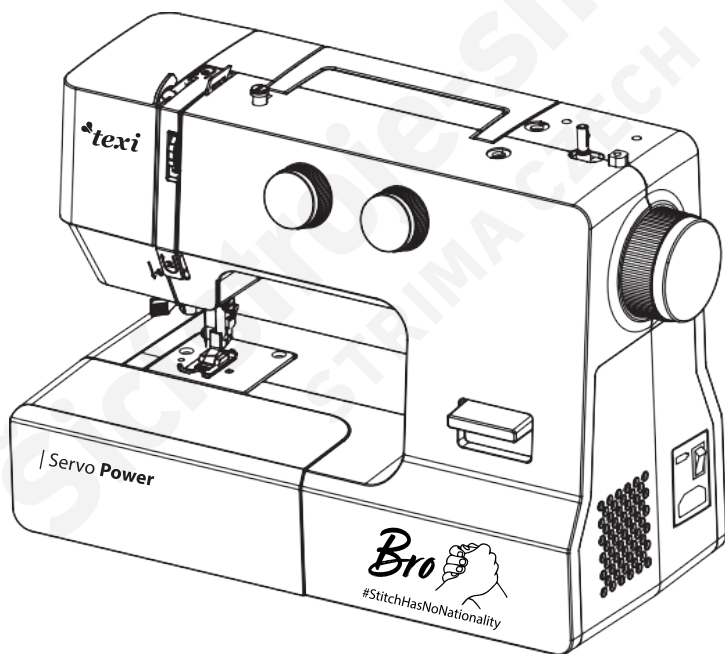


 **texi**®

## Uživatelský manuál





# DŮLEŽITÉ BEZPEČNOSTNÍ POKYNY

Při používání elektrických zařízení je třeba dbát na základní bezpečnostní pokyny, včetně následujících:

Před použitím tohoto stroje čtěte pečlivě všechny pokyny.

## **NEBEZPEČÍ** - Pro snížení rizika zásahu elektrickým proudem.

1. Toto zařízení není hračka. Pokud je používáno dětmi nebo v blízkosti dětí, věnujte práci velkou pozornost.
2. Toto zařízení mohou používat děti od 8 let výše a osoby se sníženými fyzickými, sensorickými nebo mentálními schopnostmi nebo nedostatkem zkušeností a znalostí, pokud mají dozor osoby zodpovědné za jejich bezpečí, nebo byly dostatečně proškoleni a chápou rizika, která souvisí s používáním tohoto zařízení. Děti by si neměly se zařízením hrát. Čištění a údržbu by neměly provádět děti bez dozoru.
3. Používejte tento šicí stroj pouze pro účel, který je popsán v tomto návodu. Používejte pouze příslušenství doporučené výrobcem, jak je obsaženo v tomto návodu.
4. Nikdy nepracujte se šicím strojem, pokud je poškozen přívodní kabel nebo zástrčka, pokud nefunguje správně, byl upuštěn nebo poškozen nebo přišel do kontaktu s vodou. Odneste šicí stroj do nejbližšího servisního místa pro kontrolu a případnou opravu.
5. Nikdy nepracujte se šicím strojem, pokud je kterýkoliv z jeho ventilačních otvorů blokován. Je třeba tyto otvory udržovat čisté, stejně jako pedál.
6. Nikdy nevkládejte žádné předměty do otvorů ve stroji.
7. Nepoužívejte venku.
8. Nepoužívejte v místnostech, kde se pracuje s aerosolovými výrobky (spreji) nebo kde dochází ke zpracování kyslíku.
9. Pro odpojení vypněte vypínač do pozice ("O") vypnuto, poté odstraňte přívodní kabel ze zásuvky.
10. Neodpojujte taháním za kabel. Pro odpojení uchopte zástrčku, nikoliv kabel.
11. Nepřibližujte prsty k pohyblivým částem stroje. Zvláštní péči věnujte okolí jehly.
12. Nikdy nešijte, pokud je poškozená stehová deska, může dojít ke zlomení jehly.
13. Nepoužívejte tupé nebo ohnuté jehly.
14. Netahajte ani nepostrkujte látku při šití. Může dojít k poškození jehly.
15. Vypněte šicí stroj - hlavní vypínač do pozice ("O"), pokud provádíte jakékoliv úpravy v okolí jehly jako jsou: navlékání jehly, výměna cívky, výměna přítlačné patky.
16. Vždy odpojte přívodní kabel z el. sítě, pokud odstraňujete kryty, provádíte mazání nebo jiné servisní práce, které jsou zmíněné v tomto návodu.
17. Abyste předešli riziku poranění, dbejte na následující :
  - Vypněte nebo odpojte zařízení z el. sítě, pokud je necháváte bez dozoru.
  - odpojte zařízení před údržbou nebo výměnou žárovky.

**UPOZORNĚNÍ** - -Pohyblivé části -Pro snížení rizika zranění vypněte hlavní vypínač stroje. Před jeho použitím zavřete všechny kryty.

## **UCHOVEJTE TYTO POKYNY**

Tento výrobek je určen pouze pro domácí použití.

**Toto zařízení splňuje nařízení EEC 2004/108/EC o elektromagnetické kompatibilitě.**

Mějte, prosím, na paměti, že tento výrobek je třeba bezpečně recyklovat v souladu s legislativou o elektrických/elektronických výrobcích, platnou v zemi prodeje. V případě pochybností, kontaktujte, prosím, svého prodejce.



# OBSAH

## 1. SEZNÁMENÍ S VAŠÍM ŠÍCÍM STROJEM

Hlavní části	2
Příslušenství	3
Nastavení vašeho stroje	3
Odpojení a připojení přívodního kabelu	3
Hlavní vypínač/vypínač osvětlení	3
Šití na volném ramenu	4
Páčka pro zdvih přítlačné patky	4
Páčka zpětného chodu	4
Vyšívací destička	4
Vodící švové linie	5
Nastavení nitových kolíků	5
Navíjení cívek	5
Odstranění a vložení cívkového pouzdra	6
Navlečení cívkového pouzdra	6
Výměna přítlačné patky	6
Nasazení vodiče švů(k dokoupení)	6
Navlečení stroje	7
Dvojehla	7
Použití automatického navlékače jehel	8
Vytažení spodní nitě	9
Vyrovnání napětí horní nitě	9
Tabulka jehel, nití a látek	10
Výměna jehel	10
Kolečko nastavení stehu	11
Volba strečových vzorů stehů	11
Kolečko nastavení délky stehu	11
Užitečné tipy pro šití	12

## 2. UŽITKOVÉ STEHY

Rovný steh	13
Cikcak steh	14
Overlockový steh	14
Obrubovací steh	14
Trikotový steh	15
Trojitý odolný steh	15
Přišívání knoflíků	16
Steh na knoflíkové dírky	17
Přišívání zipů	18
Slepý steh	19

## 3. DEKORATIVNÍ STEHY

Lasturový steh	20
Strečový steh	20
Dekoratívni saténový steh	21
Nabírání	21
Boxový steh	22
Volný šev	22

## 4. PÉČE A ÚDRŽBA

Rozebrání a složení dráhy chapače	23
Čištění podavače	24
Napětí hnacího řemen	24
Mazání stroje	25

## 5. PROBLÉMY PŘI ŠITÍ ----- 26

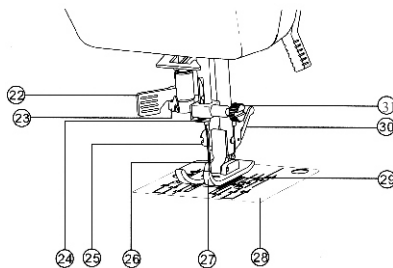
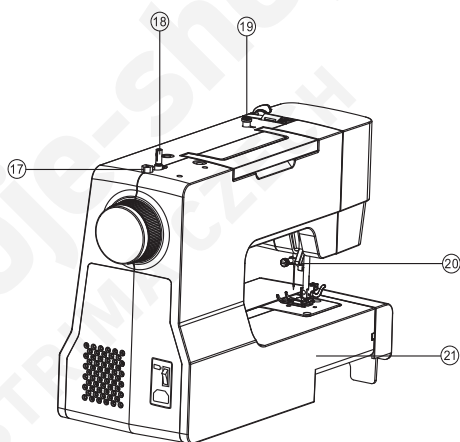
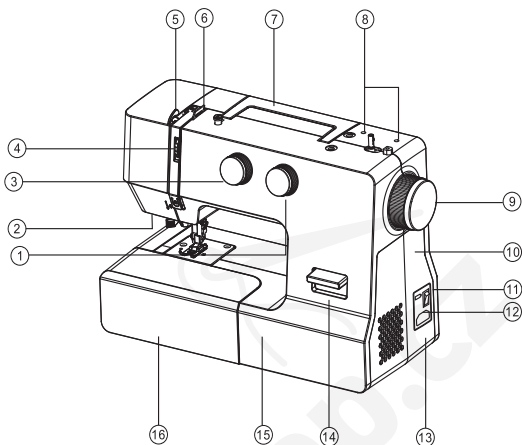
# SEZNÁMENÍ S VAŠÍM ŠICÍM STROJEM

## Hlavní části

1. Kolečko nastavení délky stehu
2. Ořez nitě
3. Kolečko nastavení vzoru
4. Kolečko pro nastavení napětí nitě
5. Posuvná páčka horní nitě
6. Vodič nitě
7. Držadlo pro přenášení
8. Nitové kolíčky
9. Ruční kolo
10. Kryt řemene
11. Zásuvka stroje
12. Hlavní vypínač
13. Zásuvka pro přívodní kabel
14. Páčka zpětného chodu
15. Čelní kryt
16. Pracovní stůl (box na příslušenství)
17. Zarážka navijče cívek
18. Navijecí hřídel cívek
19. Vodič nitě pro navijení cívek
20. Zdvih přítlačné patky

21. Zadní kryt
22. Automatický navlékač
23. Vodič nitě

24. Vodič na jehelní tyči
25. Šroub přítlačné patky
26. Jehla
27. Přítlačná patka
28. Stehová deska
29. Podavač
30. Držák přítlačné patky
31. Šroub jehelní svorky

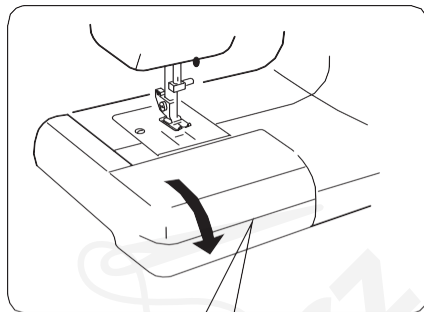


# SEZNÁMENÍ S VAŠÍM ŠICÍM STROJEM.

## Příslušenství

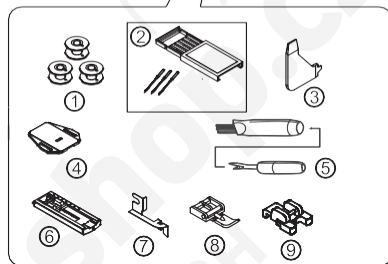
1. Cívky (3 ks)
2. Balení jehel (3 ks jehel )
3. Multifunkční šroubovák
4. Vyšívací destička
5. Páráček/kartáček
6. Patka na knoflíkové dírky
7. Přítlačná patka s vodičem
8. Zipová patka
9. Patka pro přišívání knoflíků

Patka, která je při vybalení nasazena na stroji je tzv. patka na cikcak a používá se pro většinu běžného šití.



## Nastavení šicího stroje

Ujistěte se, že jste očistili stroj od všech případných zbytků oleje před prvním použitím šicího stroje.

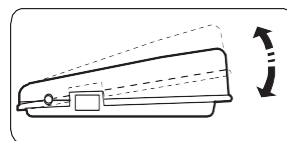
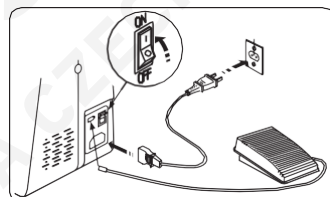


## Přívodní kabel/pedál - připojení a odpojení

Ujistěte se, že je šicí stroj vypnutý (hlavní vypínač v pozici O), poté připojte zástrčku přívodního kabelu do zásuvky v zařízení a do zásuvky ve zdi.

Před odpojením přívodního kabelu a pedálu se ujistěte, že je šicí stroj vypnutý (hlavní vypínač v pozici O)

Šicí rychlost se ovládá pomocí pedálu. Čím silněji pedál sešlápnete, tím rychleji bude stroj šít.



**POZNÁMKA:** Pokud je pedál odpojen, stroj nefunguje.



### UPOZORNĚNÍ

Vždy odpojte stroj z el. sítě vytažením zástrčky přívodního kabelu z el. zásuvky.



Hlavní vypínač  
pozice vypnuto

Power/light  
switch "ON"

## Hlavní vypínač/osvětlení

Váš šicí stroj nebude fungovat, dokud nezapnete hlavní vypínač. Stejně tlačítko ovládá jak přívod energie tak osvětlení stroje.

Při provádění údržby stroje nebo výměně jehly, atd. je třeba stroj odpojit od přívodu el. energie.

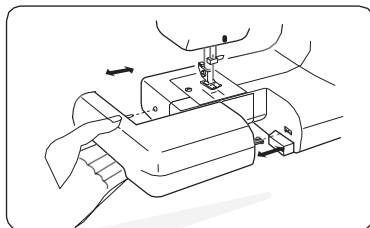
# SEZNÁMENÍ S VAŠÍM ŠICÍM STROJEM

## Šití na volném ramenu

Váš šicí stroj lze jednoduchou úpravou nastavit na šití na volném ramenu.

Pokud je pracovní stolek (box na příslušenství) nasazen na stroji, poskytuje velkou pracovní plochu. Pro odstranění pracovního stolku jej zatáhněte směrem doleva, dle obrázku. Pro nasazení nasuňte pracovní stolek na volné rameno, dokud nezaklapne na původní místo.

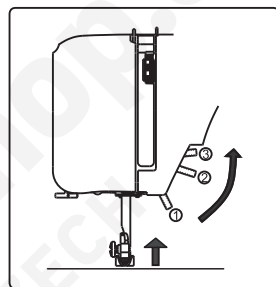
Šití na volném ramenu je vhodné na rukávy, nohavice, dětské oblečení, manžety a jiné hůře dostupné projekty.



## Páčka pro zdvih přitlačné patky

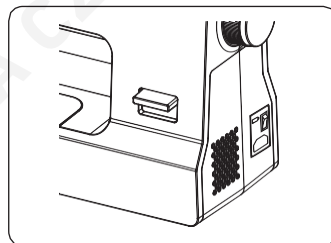
Přitlačná patka má 3 různé pozice.

1. Spustíte přitlačnou patku pro šití.
2. Zdvihnete páčku do středové pozice pro vložení nebo odstranění látky.
3. Zdvihnete do nejvyšší pozice pro výměnu přitlačné patky nebo vložení a odstranění silných vrstev materiálů.



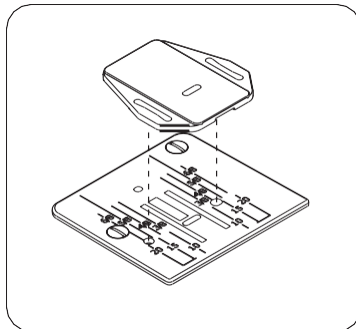
## Páčka zpětného chodu

Dokud budete páčku přidržívat stlačenou, stroj bude šít ve zpětném směru.



## Vyšívací destička

Při šití volným pohybem nebo přišívání knoflíků nasadte tuto destičku na stehovou desku podle obrázku vpravo.





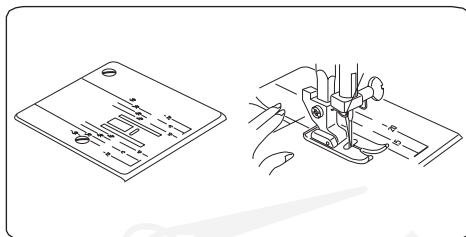
# KNOWING YOUR SEWING MACHINE

## Vodící švové linie

Čísla na stehové desce značí vzdálenost mezi jehlou ve středové pozici a danou švovou linií.

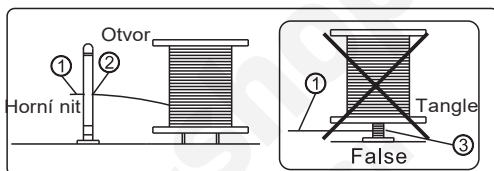
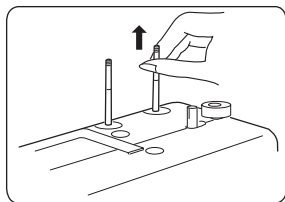
Čísla v přední části vyznačují vzdálenost v milimetrech.

Čísla v zadní části vyznačují vzdálenost v palcích.



## Nasazení nit'ových kolíků

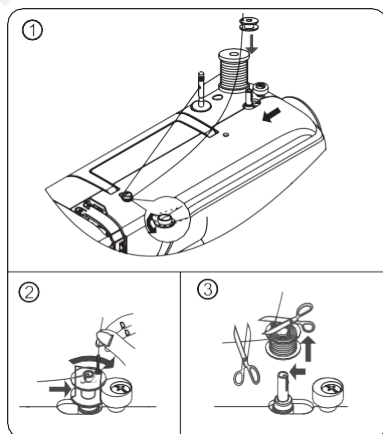
Nit'ové kolíky se používají pro zafixování špulky nití tak, aby byla nit správně podávána do stroje. Pokud chcete nit'ové kolíky použít, vytáhněte je nahoru. Před uložením stroje je stlačte dolů.



**POZNÁMKA: V případě, že používáte nit, která má tendenci se omotávat kolem nit'ového kolíku, provlékněte nit otvorem v nit'ovém kolíku, viz obrázek výše. Otvor by měl směřovat ke špulce nitě.**

## Navíjení cívek

1. Nasadte špulku nitě na nit'ový kolík. Vytáhněte nit ze špulky, provlékněte ji otvorem v nit'ovém kolíku a vložte do vodiče nitě dle obrázku. Provlékněte konec nitě otvorem v cívce dle obrázku.
2. Zatlačte hřídel navíječe cívek do pozice vlevo, pokud se tam již nenachází. Nasadte cívku na hřídel navíječe tak, aby konec nitě navlečený v otvoru cívky byl nahoře. Zatlačte hřídel navíječe doprava, dokud nezaklapne. Přidržte konec nitě.
3. Spusťte stroj. Navíjení cívky se automaticky zastaví, jakmile je cívka plně navinutá. Zatlačte hřídel navíječe zpět doleva, odstraňte cívku a odstříhnete nit.

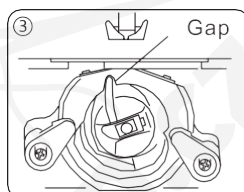
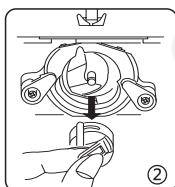
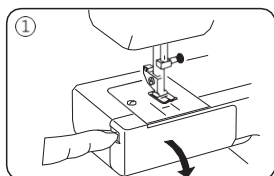


# SEZNÁMENÍ S VAŠÍM ŠICÍM STROJEM

## Odstranění nebo vložení cívkového pouzdra

1. Viz strana 4 pro odstranění pracovního stolku, zdvihněte jehlu otočením ručního kola směrem k sobě a poté otevřete kryt chapače.
2. Vyměňte cívkové pouzdro uchopení za západku.
3. Při vkládání cívkového pouzdra musí výčnělek na cívkovém pouzdru zapadnout do mezery v drážce chapače.

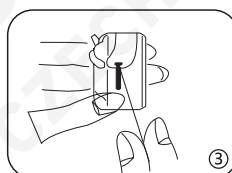
Ujistěte se, že jste odpojili přívodní kabel před vytažením pouzdra.



## Navlečení cívkového pouzdra

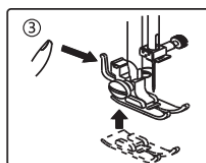
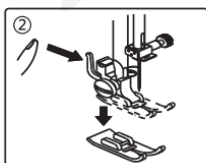
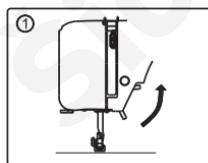
1. Vložte cívkou do cívkového pouzdra. Ujistěte se, že se nit odvíjí ve směru šipky.
2. Provlékněte nit do drážky v cívkovém pouzdru, viz obrázek.
3. Poté provlékněte nit pod napínací pružinou a do podávacího očka.

**POZNÁMKA: Ponechte asi 10cm (4 palce) nitě vyčnívající z cívkového pouzdra. Jakmile zatáhnete za nit, cívkové pouzdro by se mělo otáčet ve směru hodinových ručiček.**



## Výměna přítlačné patky

1. Otočte ručním kolem k sobě pro zdvih jehly do nejvyšší polohy. Zdvihněte přítlačnou patku.
2. Stiskněte páčku v zadní části držáku patek. Přítlačná patka se uvolní a vypadne z držáku.
3. Umístěte přítlačnou patku tak, aby hřídelka na patce ležela přesně pod drážkou v držáku patek. Spusťte přítlačnou tyč pro zafixování patky do držáku.



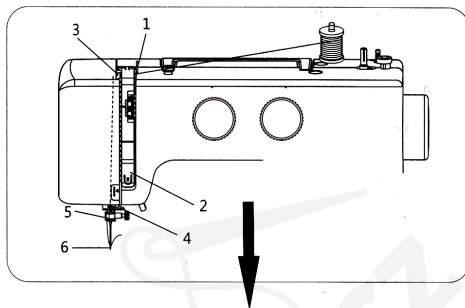
## Nasazení vodiče švů (k dokoupení)

Nasadte vodiče švů do výřezu v držáku patek, viz obrázek. Upravte jej do požadované vzdálenosti pro šití lemů, prošívání, apod.

# SEZNÁMENÍ S VAŠÍM ŠICÍM STROJEM

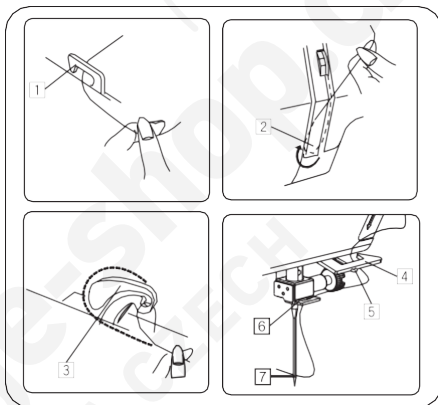
## Navlečení stroje

Zdvihněte nitovou páčku do nejvyšší pozice otáčením ručního kola k sobě. Zdvihněte přítlačnou patku. Nasaďte špulku nitě na nitový kolík dle obrázku tak, aby nit vycházela ze zadní části špulky.



1. Navlékněte nit do vodiče oběma rukama.
2. Provlékněte nit dolů do napínače okolo držáku pružiny..
3. Pevně vytáhněte nit nahoru do oka nitové páčky směrem zprava doleva.
4. Poté vytáhněte nit dolů a provlékněte ji spodním vodičem nitě.
5. Nezablokujte nit do pružiny pro dvojjehtlu.
6. Vytáhněte nit dolů a navlékněte ji do vodiče na jehelní tyči.
7. Provlékněte nit očkem jehly směrem zepředu dozadu.

**Poznámka: Odstříhňte konec nitě ostrými nůžkami pro snadnější navlečení do oka jehly.**

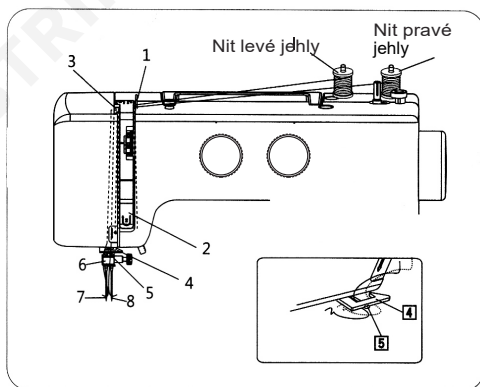


## Dvojjehtla

Jak navléci dvojjehtlu.

1. Použijte cívku pro navlečení levé jehly stejným způsobem, jako při běžném šití až po krok 4, poté zafixujte nit do pružiny pro dvojjehtlu viz bod 5 na obrázku vpravo. Nakonec navlékněte nit do oka levé jehly směrem zepředu dozadu.
2. Navlékněte pravou nit stejně, jako při navlékání běžné jehly krok za krokem až po krok 7.

**Poznámka: Nejdříve je třeba navléci levou jehlu a až poté pravou jehlu.**



# SEZNÁMENÍ S VAŠÍM ŠICÍM STROJEM

## Použití automatického navlékače jehel

Zdvihněte jehlu do nejvyšší pozice otočením ručního kola směrem k sobě.

1. Zahákněte nit do vodiče nitě dle obrázku.

2. Spusťte dolů páčku, zatímco přidržíte konec nitě.

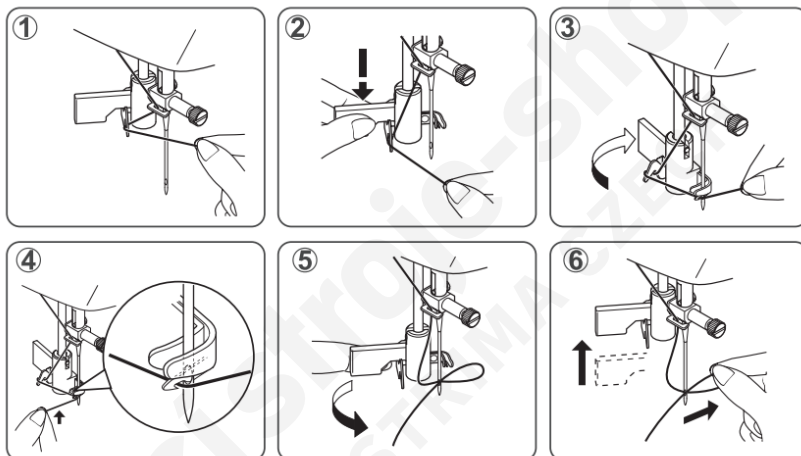
3. Otočte páčku směrem dozadu ke stroji.

4. Provlákněte nit do háčku na konci vodiče a pak ji vytáhněte nahoru.

5. Vraťte páčku navlékače zpět a háček projde očkem jehly a jehla bude navlečena.

6. Uvolněte páčku a vytáhněte nit vzadu za jehlou.

**POZNÁMKA:** Pro hladké navlečení doporučujeme zvolit nastavení pro rovný steh, pokud chcete použít navlékač.



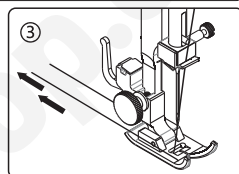
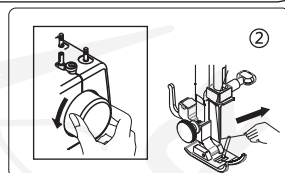
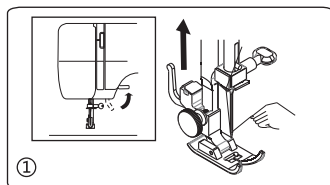
# SEZNÁMENÍ S VAŠÍM ŠICÍM STROJEM

## Vytažení spodní nitě

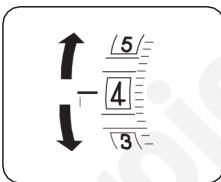
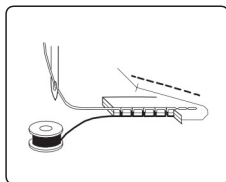
<D Zdvihněte přítlačnou patku a lehce přidržte horní nit levou rukou.

@ Pravou rukou pomalu otáčejte ručním kolem směrem k sobě, dokud se jehla nespustí dolů a poté pokračujte v otáčení ručním kolem, dokud se nitřová páčka nedostane do nejvyšší pozice. Lehce vytáhněte horní nit, která vytvořila smyčku ze spodní nitě.

® Vytáhněte 15cm (6 palců) obou nití dozadu pod přítlačnou patkou.

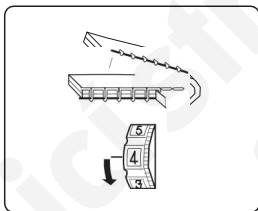


## Vyrovnění napětí horní nitě

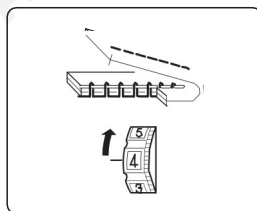


Horní nit a spodní nit by se měly provazovat mezi dvěma vrstvami látek u rovných švů.

Nastavte požadovanou hodnotu napětí horní nitě pomocí značky nastavení.



Zvyšte napětí horní nitě otočením a nastavením kolečka na vyšší hodnotu.



Snižte napětí horní nitě otočením a nastavením kolečka na nižší hodnotu.

**POZNÁMKA:** Abyste docílili do nejvhlednějších cikcak stehů, měla by být horní nit lehce slabší, než napětí spodní nitě. Což znamená, že bude horní nit lehce patrná na rubové straně látky, ale spodní nit nebude viditelná na lícové straně látky.

# SEZNÁMENÍ S VAŠÍM ŠICÍM STROJEM

## Tabulka jehel, nití a látek

Dle vaší látky je třeba vybírat jehlu a nit, kterými budete šít. Následující tabulka slouží jako praktický průvodce volbou jehel a nití dle šitého materiálu.

Před každým novým projektem nahlédněte do tabulky pro doporučení a ujistěte se, že používáte stejnou nit pro navlečení spodní i horní nitě.

Druh látky	Látka	Nitě	Velikost jehly
Lehká	krepdedšín, voál, organza, žoržet, trikot	jemné hedvábí , jemná bavlněná , jemná syntetická , PES	9 nebo 11
Středně silná	lůžkoviny, bavlna, piké, serž, dvojitý úplet, perkál	50 hedvábí, 50-80 bavlna , 50-60 syntetika 50-60 PES	11 nebo 14
Silná	denim, tvíd, gabardén, závěsy a čalouněnické látky.	50 hedvábí , 40-50 bavlna , 40-50 syntetika , 40-50 PES	14 nebo 16

### UPOZORNĚNÍ

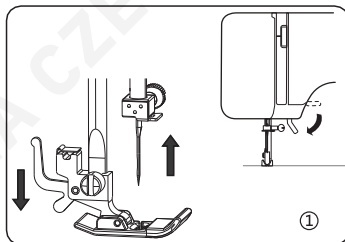
Vždy odpojte stroj z el. sítě, vytažením přívodního kabelu ze zásuvky.

### Výměna jehel

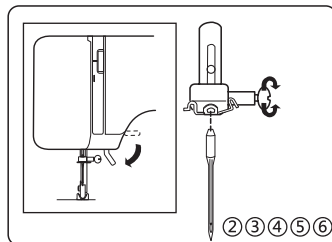
- Zdvihněte jehlu otočením ručního kola k sobě a spusťte přítlačnou patku.
- Odstraňte šroub jehelní svorky otáčením k sobě (proti směru hodinových ručiček) pro uvolnění jehly.
- Odstraňte jehlu z jehelní svorky.
- Vložte novou jehlu do jehelní svorky plochou stranou jehly dozadu - od sebe.
- Při vkládání jehly od svorky ji zatlačte co nejvíce nahoru.
- Utáhněte šroub jehelní svorky po směru hodinových ručiček pomocí šroubováku.

**POZNÁMKA:** Utáhněte pevně, ale nepřetáhněte.

**Pomocný tip:** Vložením kousku látky pod patku a spuštěním přítlačné patky usnadníte přístup k jehle a její výměnu a předejdete možnému upuštění jehly do otvoru ve stehové desce.

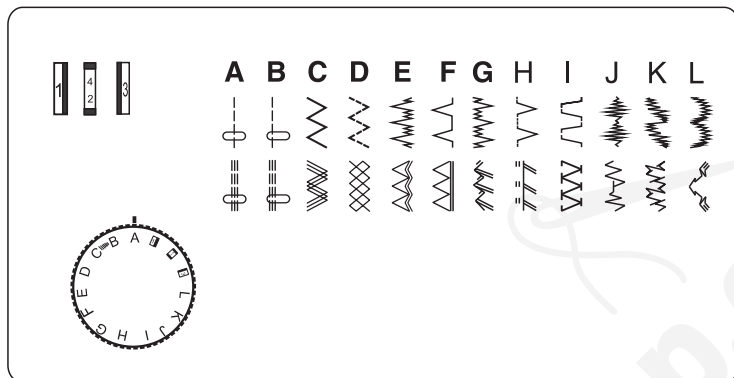


- Check your needles frequently for barbed or blunted points. Snags and runs in knits, fine silks and silk-like fabrics are permanent and are almost always caused by damaged needle.



# SEZNÁMENÍ S VAŠÍM ŠICÍM STROJEM

## Kolečko volby stehů



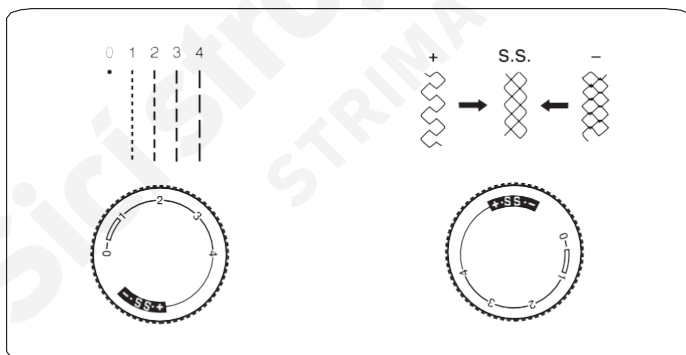
Zdvihněte jehlu nad látku a zvolte požadovaný vzor otočením kolečka pro volbu stehů příslušným číslem ke značce nastavení.

## Volba vzorů strečových stehů

Pokud chcete šít strečovými stehy, nastavte kolečko volby délky stehu na "SS".

Pokud bude podávání vpřed a vzad nevyrovnané s ohledem na různé materiály, upravte ručně dle následujících pokynů.

Pokud jsou stehy stažené, upravte otočením kolečka směrem ke znaménku "+".  
Pokud jsou stehy uvolněné, upravte otočením kolečka směrem ke znaménku "-".



## Kolečko pro nastavení délky stehu

Čím vyšší je nastavená hodnota, tím delší je steh. Je možné zvolit vhodnou délku stehu pro většinu běžných materiálů.

# SEZNÁMENÍ S VAŠÍM ŠICÍM STROJEM

## Užitečné šicí tipy

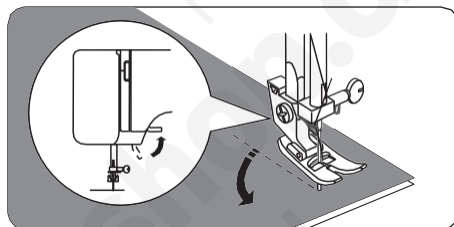
Je mnoho způsobů, jak dosáhnout lepších šicích výsledků, některé z nich jsou popsány níže v této kapitole.

### 1. Zkušební šití

Použijte různá nastavení délky a šířky stehu pro zkušební šití. Jakmile skončíte, proveďte porovnání a zvolte nejlepší vzhled stehu s použitím příslušného nastavení. Pro zkušební šití použijte kousek látky, kterou budete šít a také stejné nitě i jehlu, které budete pro svůj projekt používat. Pokud se výsledek šití liší v závislosti na druhu stehů, počtu šicích vrstev, proveďte zkušební šití za stejných podmínek, jaké bude mít váš budoucí projekt.

### 2. Změna směru šití

Zastavte stroj a otočte ručním kolem k sobě pro spuštění jehly do látky. Zdvihněte přítlačnou patku. Otočte látkou kolem jehly pro změnu směru šití. Spusťte přítlačnou patku a pokračujte v šití.



### 3. Šití křivek

- 1). Zastavte stroj a poté lehce změňte směr šití, abyste šili kolem křivky.
- 2). Jakmile šijete podél křivky s použitím cikcak stehu, nastavte nižší délku stehu pro docílení jemnějšího stehu.

### 4. Šití silných materiálů

**Pokud je složité umístit látku pod patku.**

Zdvihněte přítlačnou patku od extravysoké pozice, poté vložte látku pod přítlačnou patku. (viz strana 4 pro Zdvih přítlačné patky.)

### 5. Šití pružných látek nebo látek, na kterých vynechávají stehy

Použijte jehlu s oblým hrotem, která je určena na šití pružných látek a nastavte vyšší hodnotu délky stehu. Pokud je to nutné, přidejte jednu vrstvu látky nebo výztuhy pro lepší výsledek šití.

### 6. Šití jemných materiálů nebo hedvábí

Pokud šijete tenké materiály nebo hedvábí, může docházet k vynechávání stehů nebo k nesprávnému podávání látky. V takovém případě použijte při šití výztuhu pro lepší výsledek.

### 7. Šití pružných látek

Nejdříve přistehujte obě části látek k sobě a poté šijte látku bez natahování.

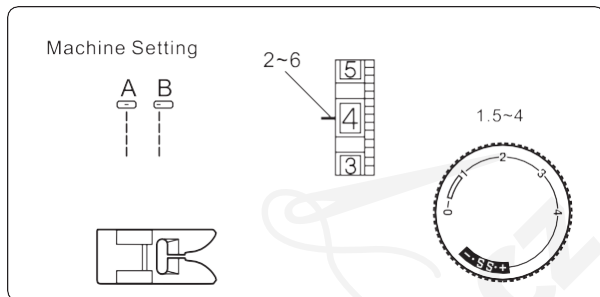
### 8. Šití na volném ramenu

Pokud šijete tubulární oděvy nebo hůře přístupné části, použijte funkci šití na volném ramenu. (pro více detailů viz strana 4).



# UŽITKOVÉ STEHY

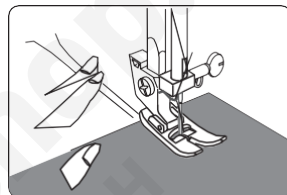
## Rovný steh



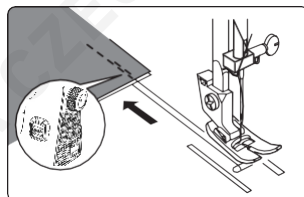
Zdvihněte přítlačnou patku a umístěte látku podél švové vodící linie na stehové desce.

Spusťte jehlu do látky.

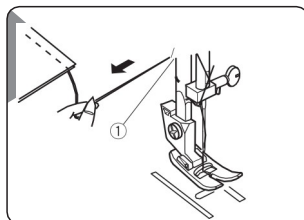
Spusťte přítlačnou patku a obě nitě položte dozadu za patku. Sešlápněte pedál. Lehce ved'te látku podél švové linie, nechejte stroj přirozeně podávat látku.



Pro zajištění konců švů stiskněte páčku zpětného chodu a ušijte několik stehů zpět. Zdvihněte přítlačnou patku a odstraňte látku vytažením dozadu za patku a poté zpět do ořezu nití.



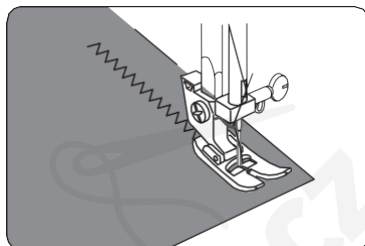
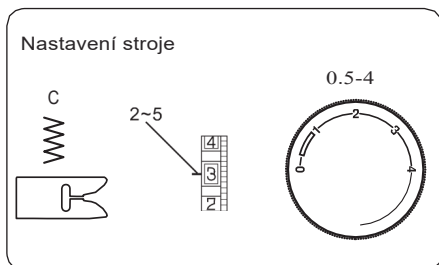
Nitě jsou oříznuty na správnou délku vhodnou pro zahájení dalšího šití.



# UŽITKOVÉ STEHY

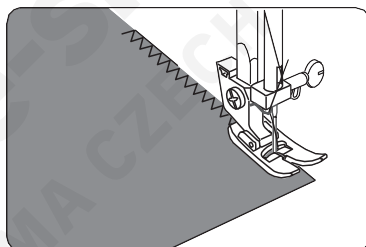
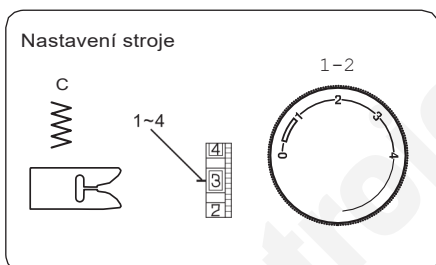
## Cikcak steh

Jednoduchý cikcak steh je široce využívaný pro obrubování , přišívání knoflíků, atd.



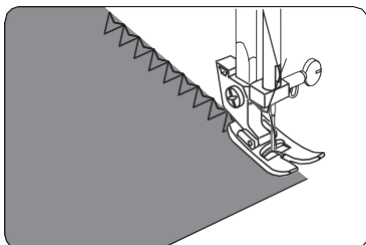
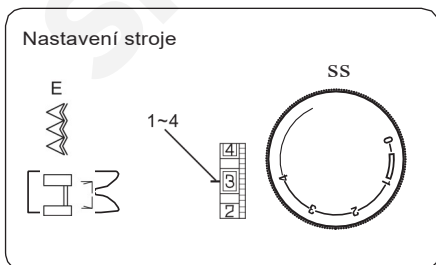
## Overlockový steh

Tento druh stehu se používá na sešívání švů a zaobroubení v jednom kroku, aby se předešlo páření hran švů.



## Obrubovací steh

Obrubovací steh má nejlepší výsledek, pokud jehla při pohybu vpravo prochází mimo látku a pouze začištíuje její okraj.

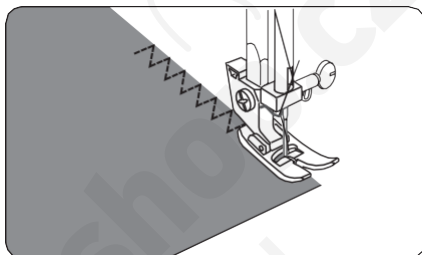
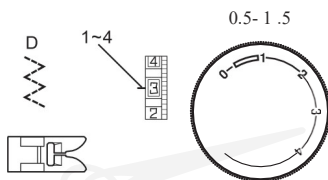


# UŽITKOVÉ STEHY

## Trikotový steh

Umístěte látku pod přítlačnou patku tak, aby hrana látky byla lehce uvnitř pod pravou stranou přítlačné patky. Vedte látku tak, aby stehy po pravé ruce procházely za hranou látky.

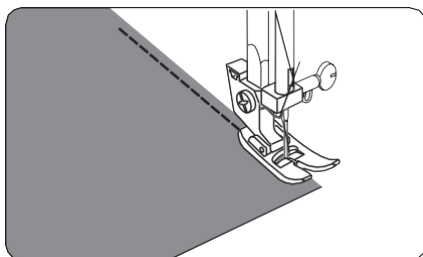
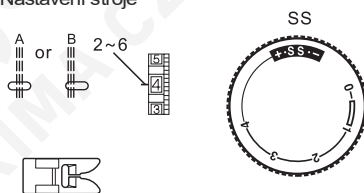
Nastavení stroje



## Trojítý silný steh

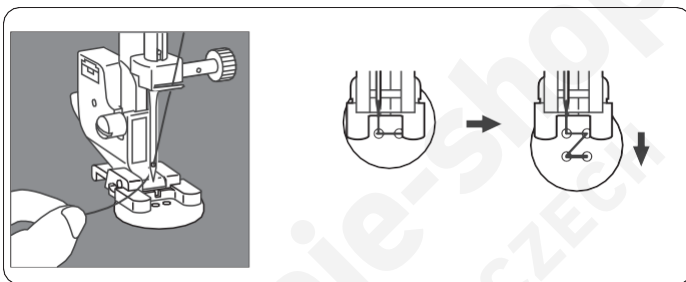
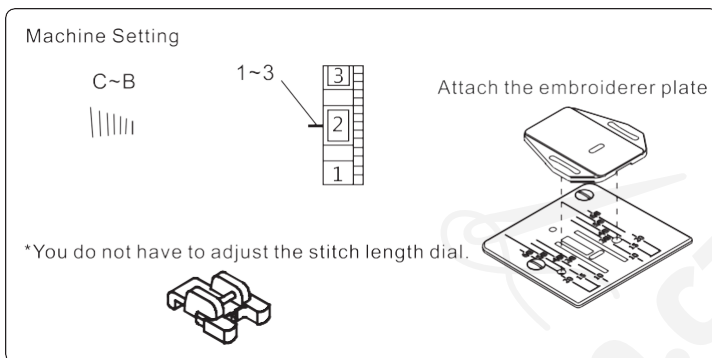
Steh je tvořen vždy dvěma stehy vpřed a jedním vzad a tím dochází k vytvoření velmi pevného a odolného švu. Oděvy je dobré před sešitím přistehovat.

Nastavení stroje



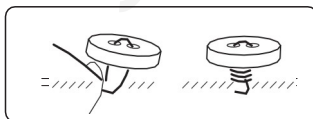
# UŽITKOVÉ STEHY

## Přišívání knoflíků



Umístěte látku a knoflík pod přítlačnou patku. Otáčejte ručním kolem, abyste se ujistili, že jehla prochází oběma dírkami knoflíku - levou i pravou. Pokud je to třeba, upravte nastavení šířky stehu. Ušijte 10 stehů napříč.

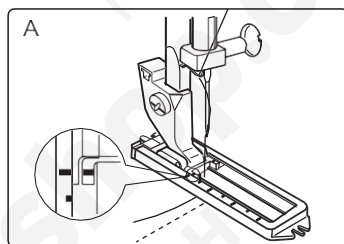
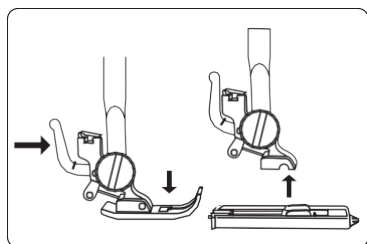
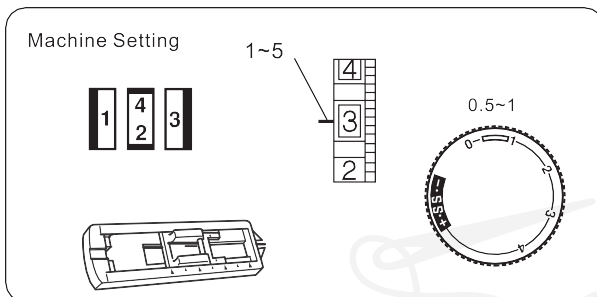
Při přišívání knoflíků se 4 dírkami ušijte nejdříve dvě dírky blíže k sobě. Poté posuňte knoflík tak, aby jehla procházela dalšími dvěma dírkami knoflíku a přišijete jej stejným způsobem.



Pro zajištění konce nitě odstříhnete horní nit, ponechte asi 25 cm přesah, otočte ji kolem nití pod knoflíkem a poté pevně zavažte, můžete použít i jehlu na ruční šití a protáhnout konec nitě na rubovou stranu oděvu.

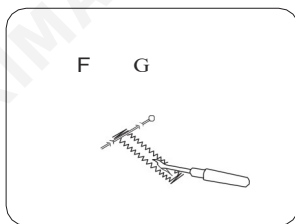
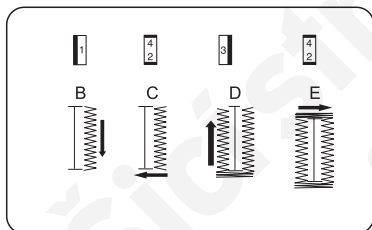
# UŽITKOVÉ STEHY

## Steh pro šití knoflíkové dírky



Nasadte patku na šití knoflíkových dírek.  
 \*Před ušitím konečné verze knoflíkové dírky nejdříve proveďte zkušební šití na kousek látky, kterou budete šít.  
 \*Na pružné látky použijte výztuhu.

A. Zvolte **EI**, vytáhněte obě nitě doleva pod patkou.  
 Umístěte látku pod přítlačnou patku.



B. Spusťte jehlu do počátečního bodu šití. Poté spusťte knoflíkovou patku. Ušijte levou stranu knoflíkové dírky a zastavte stroj.

C. Zdvihněte jehlu do nejvyšší pozice otočením ručního kolečka, poté zvolte **liJ**.

D. Zdvihněte jehlu do nejvyšší pozice a zvolte **EI** a zvolte **EI** ušijte pravou stranu knoflíkové dírky o stejné délce, jako je levá strana a zastavte stroj.

E. Zdvihněte jehlu a zvolte **liJ**, a ušijte pět ryglovacích stehů.

F. Zdvihněte přítlačnou patku a odstraňte látku ze stroje, odstříhněte spodní i horní nit, ponechejte asi 10cm dlouhé konce nití, horní nit protáhněte jehlu na ruční šití na rubovou stranu látky a svažte oba konce nití k sobě. K proštění knoflíkové dírky použijte páráček.

# UŽITKOVÉ STEHY

## Steh pro knoflíkovou díрку

Tipy:

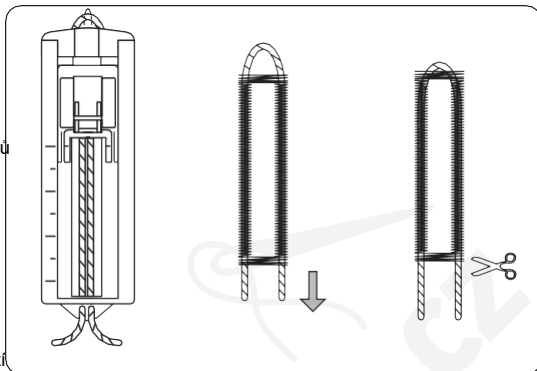
Lehce snižte napětí horní nitě pro

dosažení lepších výsledků šití.

Na strečové nebo jemné látky použijte výztuhu. Doporučujeme do ryglovacích stehů zapíchnout špendlíky, jako prevenci před poškozením stehů páráčkem.

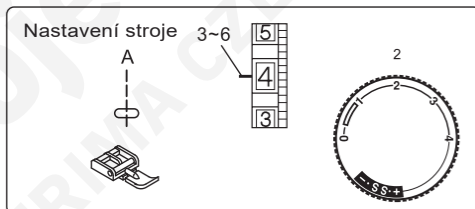
Při šití knoflíkových dírek na pružných nebo jemných materiálech doporučujeme použít provázek na vyztužení.

Cikcaková část knoflíkové dírky bude šita přes tento provázek. Linie na patce na knoflíkové dírky lze použít jako vodiče při šití více knoflíkových dírek o stejné délce.



1. Zdvihněte přítlačnou patku, protáhněte provázek patkou, dle obrázku a zahákněte je kolem výčnělku v zadní části patky.
2. Vytáhněte provázek pod patkou směrem dopředu.
3. Provázek je třeba pevně fixovat kolem přední části patky.
4. Spusťte jehlu dolů do počátečního bodu šití, spusťte přítlačnou patku.
5. Ušijte knoflíkovou díрку dle postupu na straně 17.
6. Zatáhněte za provázek, aby nebyl uvolněný.
7. Odstřihněte přesahující konce provázku.

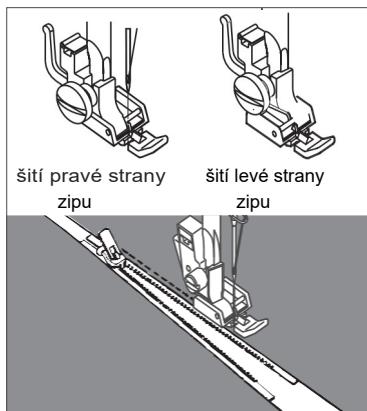
## Přišívání zipů



Nasadte zipovou patku.

Pokud šijete pravou stranu zipu, nasadte zipovou patku dle obrázku na její levou část.

Pokud šijete levou stranu zipu, nasadte zipovou patku na její pravou část. Viz obrázek.



### Pomocné tipy:

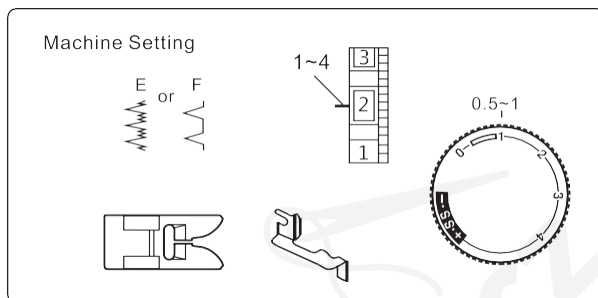
**Při všívání zipů se ujistěte, že jehla nepřichází do kontaktu se zoubky zipu. Mohlo by dojít k jejímu poškození.**

# UŽITKOVÉ STEHY

## Slepý steh

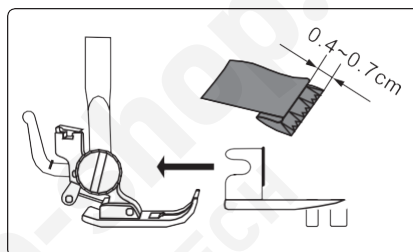
### Pomocný tip:

Před nasazením patky s vodičem navlékněte jehlu.

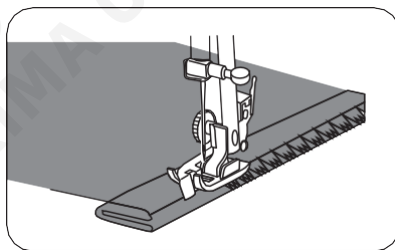


Přeložte látku dle obrázku vpravo.

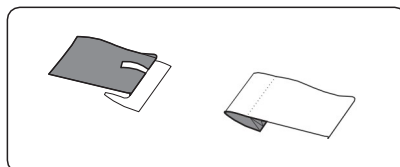
Spusťte přítlačnou patku, poté uvolněte šroubek držáku patky pro vložení vodiče mezi šroubek a držák. Utáhněte šroubek, ujistěte se, že se vodič nachází uprostřed mezi oběma nožkami přítlačné patky.



Zdvihněte přítlačnou patku a umístěte látku pod patku tak, aby byl záhyb na látce přiložen k vodiči, viz obrázek. Spusťte přítlačnou patku, poté pomalu šijte pro lepší kontrolu, kudy procházejí cikcak stehy, je třeba, aby procházely velmi těsně hranou přeloženého záhybu. Při šití vedte látku a lem podél vodiče na patce.

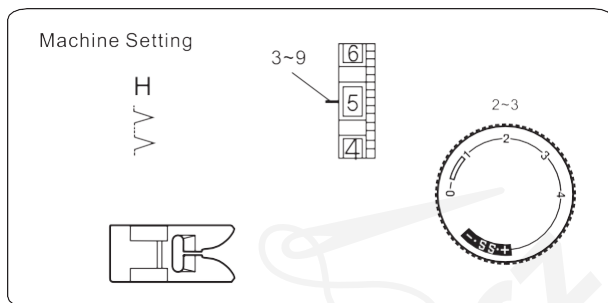


Rozložte látku naplocho, líčcovými stranami nahoru.

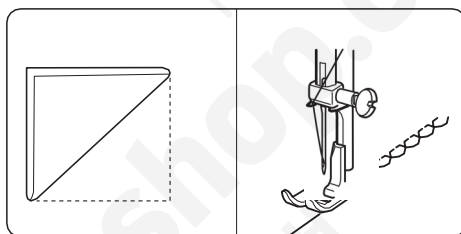


# DEKORATIVNÍ STEHY

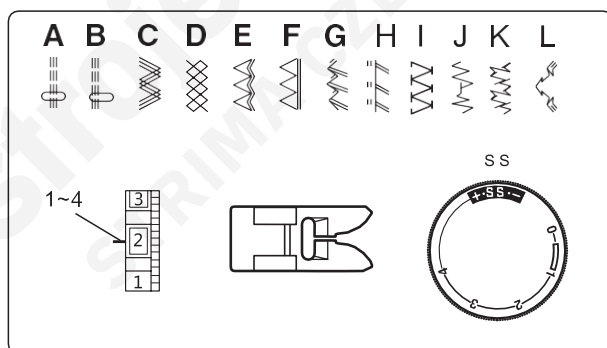
## Lasturový steh



Umístěte přeloženou hranu látky podél výřezu na patce. Jehla by měla při pohybu vpravo procházet mimo přeloženou hranu látky a vytvářet obloučky.



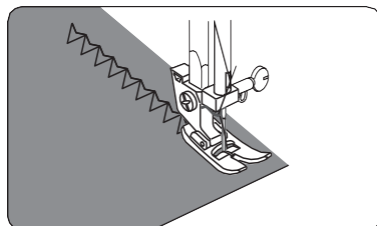
## Pružné stehy



Jakmile se podávání látky vpřed a vzad stane nevyrovnaným s ohledem na použitý druh látky, upravte vzhled stehu otočením kolečka pro nastavení délky stehu následovně:

Pokud jsou stehy stažené, otočte kolečko nastavení délky stehu směrem ke znaménku "+".

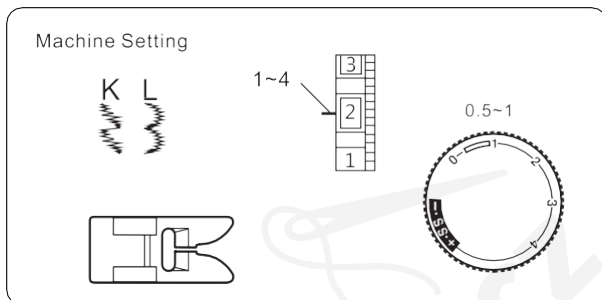
Pokud jsou stehy uvolněné, otočte kolečko pro nastavení délky stehu směrem ke znaménku "-".



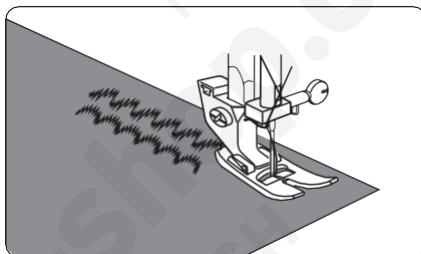


# DEKORATIVNÍ STEHY

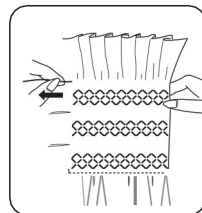
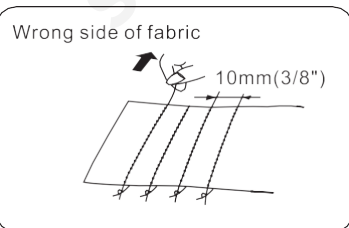
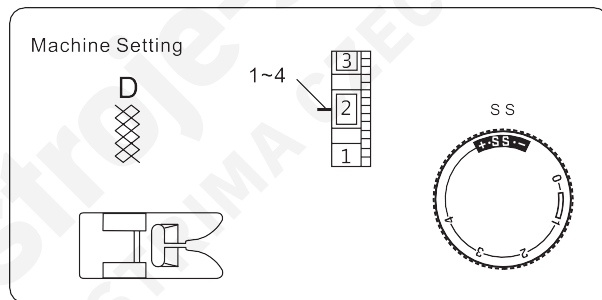
## Dekoratívni saténový steh



Šijte paralelní řady stehů a upravte nastavení napětí nitě tak, aby byla horní nit viditelná na rubové straně látky. Proveďte zkušební šití na zvláštní kousek látky, kterou chcete použít.



## Nabírání



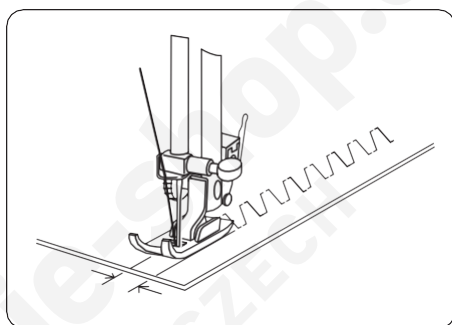
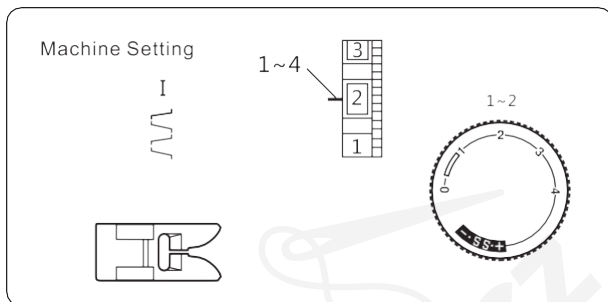
S délkou stehu nastavenou na hodnotu "4" ušijte paralelní řady stehů ve vzdálenosti 1 mm ( 3/8 palců) od sebe napříč látkou v místě, které chcete nařasit. Na jednom konci svažte nitě k sobě a na druhém konci zatáhněte za spodní nit a vytvořte nabírání, rozmístěte je pravidelně po celé délce. Zajistěte nitě i na druhém konci. Šijte dekorativní nabírací stehy napříč přes látku, mezi řadami rovných stehů. Vypárejte rovné stehy.

POZNÁMKA: Pro usnadnění nabírání uvolněte napětí horní nitě.

# DEKORATIVNÍ STEHY

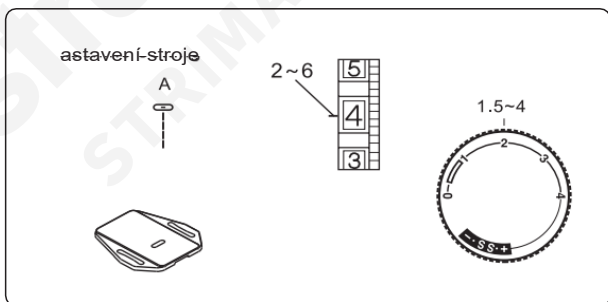
## Boxový steh

Tento steh se používá pro sešití silných a těžkých látek. Přiložte k sobě dvě části látek hranami přes sebe a sešijte je tímto stehem k sobě.



## Volné šití

Tento steh se používá pro volné šití se zakrytým podavačem, například quiltování, prošívání, látání, apod.

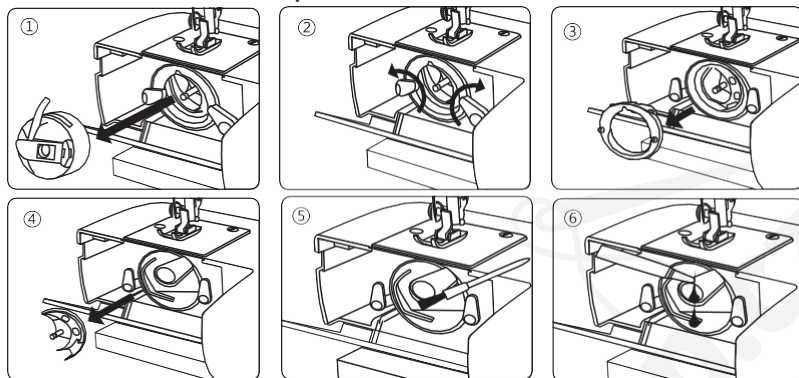


Poznámka: Odstraňte přítlačnou patku a držák patek před zahájením šití.

# PÉČE A ÚDRŽBA

## Rozebrání a složení dráhy chapače

Jak rozebrat a namazat dráhu chapače



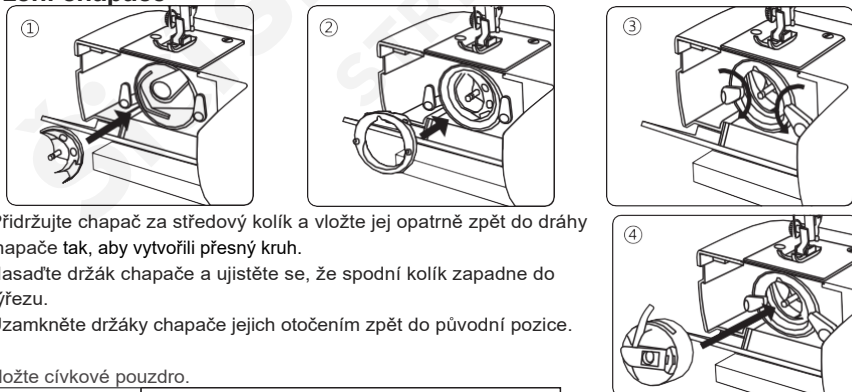
Zdvihněte jehlu do nejvyšší pozice otočením ručního kola k sobě a otevřete kryt chapače.

1. Otevřete sklopenou západku na cívkovém pouzdru a vyjměte jej ze stroje.
2. Otevřete západky držáku chapače.
3. Odstraňte držák chapače.
4. Odstraňte chapač.
5. Vyčistěte dráhu chapače kartáčkem a suchým a jemným hadříkem.
6. Před složením chapače použijte olej k promazání dráhy chapače, kapněte pár kapek kvalitního oleje určeného pro šicí stroje.

### Poznámka:

1. Olej používejte velmi střídavě, aby nedošlo k potřísnění stroje a následně i látek při šití.
2. V případě, že stroj nešije hladce poté, co jste jej delší dobu nepoužívali, aplikujte několik kapek oleje na mazací bod a nechte stroj asi minutu šít rychle naprázdno.
3. Pokud stroj pracuje více než 4-8 hodin nebo vydává nezvyklý zvuk, aplikujte 2-3 oleje na mazací bod.

## Složení chapače



1. Přidržte chapač za středový kolík a vložte jej opatrně zpět do dráhy chapače tak, aby vytvořili přesný kruh.
2. Nasaďte držák chapače a ujistěte se, že spodní kolík zapadne do výřezu.
3. Uzamkněte držáky chapače jejich otočením zpět do původní pozice.
4. Vložte cívkové pouzdro.

### Upozornění

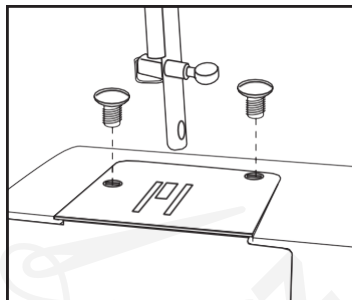
Před prací s chapačem a mazáním se ujistěte, že jste stroj odpojili z el. sítě.

# PÉČE A ÚDRŽBA

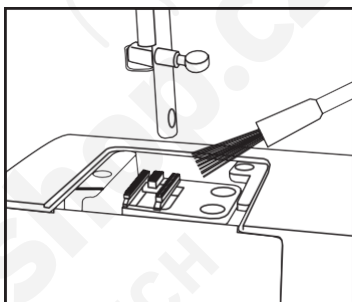
## Čištění podávacích zoubků

Odstraňte jehlu a přítlačnou patku.

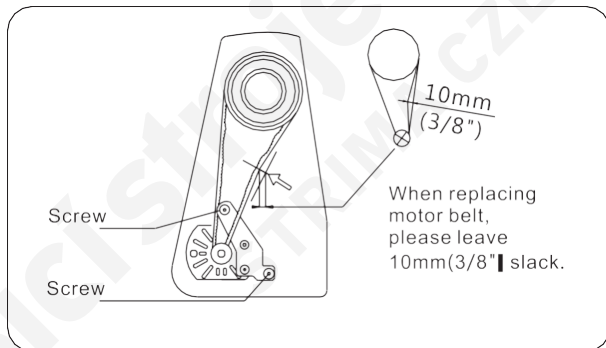
Odstraňte šroubky stehové desky a poté i stehovou desku.



Pomocí kartáčku očistěte podavač od prachu a nití, které se zde mohou při šití hromadit. Znovu nasadte stehovou desku.



## Napětí hnacího řemene



Pro upravení napětí hnacího řemene odstraňte kryt řemene a uvolněte upevňovací šroubku - asi jedno otočení pomocí šroubováku. Tím umožníte posunout motor dolů nebo nahoru. Poté znovu pevně utáhněte šrouby, ujistěte se, že má řemen správné napětí.

**UPOZORNĚNÍ:** Neutahujte řemen příliš pevně.

**Upozornění**

Ujistěte se, že jste před úpravou napětí řemene odpojili stroj z el. sítě.

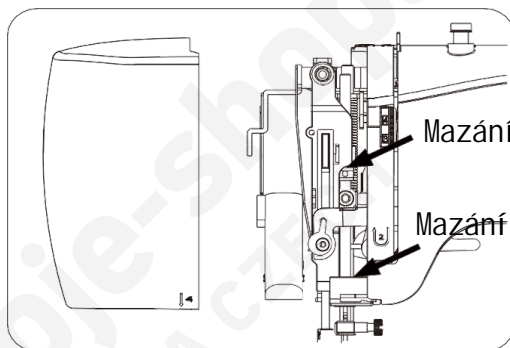
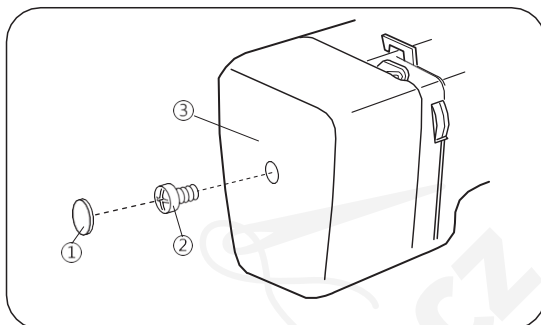
# PÉČE A ÚDRŽBA

## Mazání stroje

1. Víčko šroubu čelního krytu
2. Šroub čelního krytu
3. Čelní kryt

### Odstraňte čelní rkyt

1. Šroub čelního krytu
2. Čelní kryt



Aplikujte několik kapek kvalitní oleje pro šití stroje na mazací bod, vyznačen šipkami na obrázku.

Pro stroje, které šijí velmi často, je třeba provádět mazání 2 - 3 krát za rok.

V případě, že stroj nešije hladce, delší dobu nebyl používán, aplikujte několik kapek oleje na mazací bod a spusťte stroj vysokou rychlostí po dobu asi 1 minuty.

Před prováděním mazání otřete všechny mazací body.

### Upozornění

Ujistěte se, že jste před prováděním mazání odpojili stroj z el. sítě.

# PROBLÉMY PŘI ŠITÍ

Problém	Příčina	Řešení
Horní nit se trhá	<ol style="list-style-type: none"> <li>1. Horní nit není správně navlečena.</li> <li>2. Je nastaveno příliš vysoké napětí nitě.</li> <li>3. Jehla je tupá nebo ohnutá.</li> <li>4. Jehla není správně nasazena v jehelní svorce</li> <li>5. Při zahájení šití nebyly nitě položeny správně pod přítláčnou patkou směrem dozadu.</li> <li>6. Nit je nekvalitní nebo nevhodná.</li> </ol>	<ol style="list-style-type: none"> <li>1. Znovu navlékněte horní nit. (viz strana 7)</li> <li>2. Upravte napětí horní nitě (viz strana 9.)</li> <li>3. Použijte novou jehlu. (viz strana 10.)</li> <li>4. Znovu upevněte jehlu. (viz strana 7)</li> <li>5. Proper operation. (Refer to page 7, 9.)</li> <li>6. Použijte správnou nit. (viz strana 10)</li> </ol>
Spodní nit se trhá	<ol style="list-style-type: none"> <li>1. Spodní nit není správně navlečena v cívkovém pouzdra</li> <li>2. V dráze chapače se zachytila nit/nitě.</li> <li>3. Cívka je poškozená a neotáčí se hladce.</li> </ol>	<ol style="list-style-type: none"> <li>1. Znovu navlékněte nit do cívkového pouzdra. (viz strana 9)</li> <li>2. Vyčistěte dráhu chapače. (viz strana 23.)</li> <li>3. Vyměňte cívku. (viz strana 6.)</li> </ol>
Jehla se láme	<ol style="list-style-type: none"> <li>1. Nesprávně upevnění jehly.</li> <li>2. Jehla je tupá nebo ohnutá.</li> <li>3. Šroub jehelní svorky je uvolněný.</li> <li>4. Napětí nitě je příliš vysoké.</li> <li>5. Jehla je příliš tenká.</li> </ol>	<ol style="list-style-type: none"> <li>1. Znovu nasadte jehlu. (viz strana 10.)</li> <li>2. Vyměňte jehlu. (viz strana 10.)</li> <li>3. Utáhněte šroub jehelní svorky.</li> <li>4. Upravte napětí nitě. (viz strana 9.)</li> <li>5. Nasadte správnou jehlu (viz strana 10.)</li> </ol>
Stehy vynechávají	<ol style="list-style-type: none"> <li>1. Nesprávně upevnění jehly.</li> <li>2. Jehla je tupá nebo ohnutá.</li> <li>3. Jehla a/nebo nit není vhodná pro šitý materiál.</li> <li>4. Horní nit není správně navlečena.</li> </ol>	<ol style="list-style-type: none"> <li>1. Znovu nasadte jehlu (viz strana 10.)</li> <li>2. Vyměňte jehlu (viz strana 10.)</li> <li>3. Použijte správnou jehlu a nit (viz strana 10.)</li> <li>4. Proveďte znovu navlečení horní nitě. (viz strana 7.)</li> </ol>
Švy se krčí	<ol style="list-style-type: none"> <li>1. Napětí nitě je příliš vysoké.</li> <li>2. Horní nit není správně navlečena.</li> <li>3. Nit je příliš silná pro šitý materiál.</li> </ol>	<ol style="list-style-type: none"> <li>1. Upravte napětí nitě (viz strana 9.)</li> <li>2. Proveďte znovu navlečení horní nitě (viz strana 7.)</li> <li>3. Použijte vhodnou nit (viz strana 10.)</li> </ol>
Stroj nepodává hladce	<ol style="list-style-type: none"> <li>1. V podavači se nahromadil prach</li> <li>2. V podavači se zasekly nitě.</li> </ol>	<ol style="list-style-type: none"> <li>1. Vyčistěte podavač (viz strana 24.)</li> <li>2. dtto</li> </ol>
Stroj nefunguje	<ol style="list-style-type: none"> <li>1. Zkontrolujte správné připojení do zásuvky.</li> <li>2. V dráze chapače jsou namotané nitě.</li> <li>3. Zkontrolujte, zda je hřídel navíječe zpět v původní pozici po navíjení cívek.</li> </ol>	<ol style="list-style-type: none"> <li>1. Zkontrolujte síťový konektor (viz strana 3.)</li> <li>2. Vyčistěte dráhu chapače (viz strana 23)</li> <li>3. Posuňte hřídel navíječe cívek zpět doleva. (viz strana 5.)</li> </ol>
Nitě se zasekávají	<ol style="list-style-type: none"> <li>1. Při zahájení šití nebyla spuštěná přítláčná patka.</li> <li>2. Horní nit není správně navlečena.</li> <li>3. Spodní nit není správně navlečena.</li> </ol>	<ol style="list-style-type: none"> <li>1. Spusťte přítláčnou patku pomocí páčky (viz strana 4.)</li> <li>2. Proveďte znovu navlečení horní nitě (viz strana 7.)</li> <li>3. Proveďte znovu navlečení spodní nitě. (viz strana 9.)</li> </ol>



